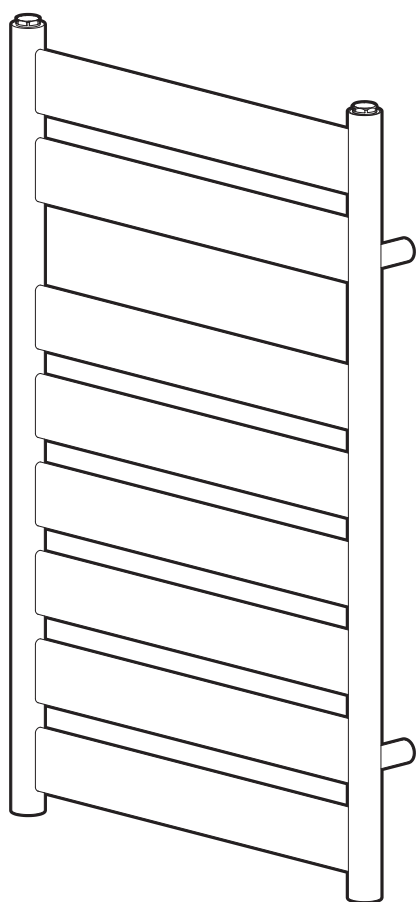




**Roca**

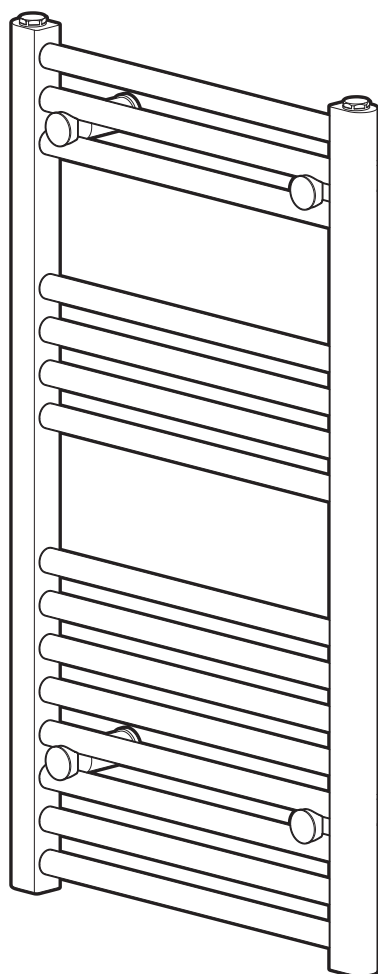
## HOTEL'S

A815508      800x500  
A815509      1200x500



## VICTORIA

A815504      800x500  
A815505      1200x500



# ES PRECAUCIONES DE INSTALACIÓN Y SEGURIDAD

La etiqueta de identificación es la prueba de garantía. **NO REMOVER.**



El toallero debe instalarse de acuerdo con las indicaciones del fabricante, según se describen en este manual, únicamente por personal cualificado y la instalación debe cumplir con todas las normas aplicables, las regulaciones nacionales de seguridad y las leyes vigentes en el país donde se instala el producto.

Si el toallero debe instalarse en un espacio de uso público, debe colocarse una nota de advertencia junto al equipo en la cual se advierta que su superficie puede estar caliente.

Con el fin de evitar un peligro para niños muy jóvenes, este aparato debería instalarse de manera que el rail calentado más bajo esté al menos 600 mm por encima del suelo.

El fabricante no se hace responsable de daños ocasionados por cambios o manipulación de la estructura del equipo hechos por personas no autorizadas para su instalación.

Este aparato sólo está destinado al secado de ropa lavada o humedecida con agua.

Este aparato puede ser utilizado por niños de 8 años en adelante.

**ATENCIÓN:** el toallero no debe ser utilizado por personas, incluidos niños, cuyas capacidades físicas, sensoriales o psíquicas, estén disminuidas, o por personas sin experiencia o conocimiento sobre el funcionamiento del equipo, a menos que sea bajo la supervisión de personas responsables de su seguridad o utilizando las instrucciones del fabricante.

La limpieza y el mantenimiento por el usuario, no deben ser realizados por niños sin supervisión.

Los niños no deben jugar con el aparato.

**PRECAUCIÓN:** Algunas partes de este producto pueden alcanzar altas temperaturas y causar quemaduras. Debe prestarse especial atención en presencia de niños y personas con necesidades especiales. El toallero debe calentarse para cumplir su función, sin embargo, el contacto momentáneo con el aparato no debería causar lesiones.

Deben tomarse las precauciones necesarias a fin de que no haya un contacto físico prolongado del usuario con el toallero.

Los radiadores son equipos pesados y deben ser fijados correctamente a la pared. Debe prestarse especial atención al método de fijación del radiador a la pared, el tipo y las condiciones de la pared y cualquier otra fuerza o peso potencial que pueda afectar la instalación posteriormente. Las fijaciones suministradas con el radiador pueden no ser las más adecuadas para el tipo de pared donde se realice la instalación. Deben utilizarse las fijaciones más adecuadas por parte del instalador. En cualquier caso, la instalación debe ser efectuada por personal cualificado.

Cuando se conectan tuberías de diversos materiales, su diferencia en potencial de electrodo puede causar corrosión galvánica y serios daños de las tuberías, válvulas y otros equipamientos de la instalación. Para evitar la corrosión galvánica, es muy recomendable utilizar materiales iguales o materiales con similar potencial eléctrico.

- Una vez instalado, el producto debe ser enjuagado y llenado correctamente para eliminar los residuos y limpiar cualquier partícula y residuo químico que pueda causar corrosión o daños. Se debe usar un filtro de tratamiento del agua en la instalación para evitar la corrosión y partículas sólidas.

- Se debe aplicar suficiente sellador de roscas Loctite 542 en las roscas de las válvulas antes de su instalación.

- Aplicar sellante de roscas de silicona en todos los componentes roscados que tengan junta tórica.

Radiador toallero			
Para sistemas de calefacción en edificios			
Reacción al fuego	A1		
Emisión de sustancias peligrosas	Ninguna		
Máxima temperatura superficial	90°C		
Durabilidad frente a la corrosión	Sin corrosión superficial después de 100h de humedad		
		VICTORIA	HOTEL'S
Estanqueidad a la presión	Ninguna fuga	1300 kPa	520 kPa
Resistencia a la presión	Sin rotura	1690 kPa	680 kPa
	Presión máxima de funcionamiento	1000 kPa	400 kPa

# EN INSTALLATION AND SAFETY PRECAUTIONS

The identification plate is the protecting warranty seal – **DO NOT REMOVE.**



The towel warmer must be installed in compliance with the manufacturer's guidelines set forth in this user manual, only by expert technicians and installation must be compliant with all applicable rules, and national safety regulations and laws in force in the country where the product is installed.

If the towel warmer is to be installed in a place used by the public, a warning notice should be placed adjacent to the warmer advising that the surface can be hot.

In order to avoid a hazard for very young children, this appliance should be installed so that the lowest heated warmer is at least 600mm above the floor.

The manufacturer does not assume any liability for any injuries caused by any changes of the towel warmer construction made by any unauthorized individuals themselves.

This equipment is only purported to dry off clothing washed or damped with water.

The appliance can be used by children aged from 8 years and above.

**CAUTION:** The towel warmer cannot be used by any individuals, including children, with any limited physical, sensorial or mental abilities, or by any individuals who have no experience in or knowledge about the equipment unless it is operated under supervision or in compliance with the equipment user manual provided by individuals responsible for their safety.

Cleaning and maintenance by the user must not be done by children without supervision.

Children must not play with the equipment.

**CAUTION:** Some parts of this product can become very hot and cause burns. Particular attention has to be given where children and vulnerable people are present. In order to be effective the towel warmer will get hot, however momentary contact with any part of it should not cause injury.

Precautions should be taken to ensure that prolonged contact with the towel warmer cannot occur.

Radiators are heavy items and should be securely fastened to the wall. Special care should be taken into consideration including the fixing method used to secure the radiator to the wall, the type and the condition of the wall itself, and any additional potential forces or weights, prior to finalising installation. The wall plugs supplied with your radiator may not be suitable for your wall type. The appropriate wall plugs should be used by your installer. In all cases, it is strongly recommended that a suitably qualified professional installer carries out the installation.

When connecting pipes of various materials, their difference in electrode potential may cause galvanic corrosion and serious damage of pipes, valves and other equipment in the system. To avoid galvanic corrosion, it is highly recommended to use the same materials, or materials with similar electric potential, throughout loop.

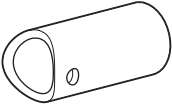

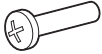
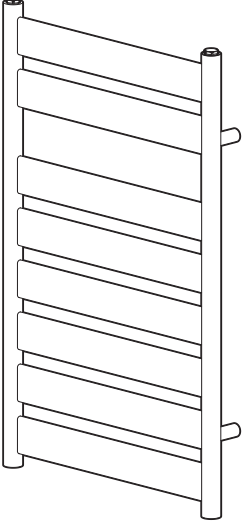

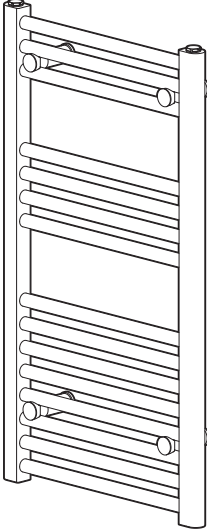

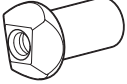

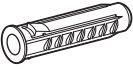
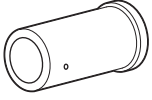



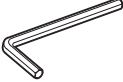

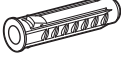
- Once completed, the systems shall be properly flushed and filled in order to remove debris, sludge and to clean solid particles and chemical residues, which may cause corrosion and damage within systems. A good water treatment inhibitor should be used within the systems to avoid corrosion and sludge.

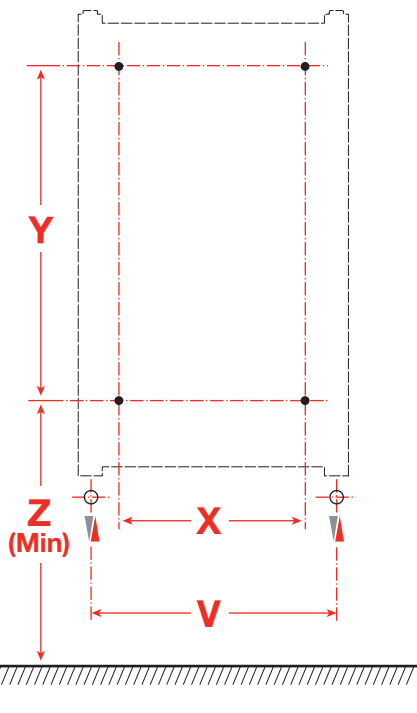
- Sufficient impermeability liquid Loctite 542 must be applied to valve-tail threads prior to their installation.

- Silicone thread sealant should be applied to all threaded components manufactured with 'O-rings'.

Towel warmer			
For heating systems in buildings			
Reaction to fire	A1		
Release of dangerous substances	None		
Maximum surface temperature	90°C		
Durability against corrosion	No corrosion after 100h of moisture		
		VICTORIA	HOTEL'S
Pressure tightness	No leakage	1300 kPa	520 kPa
Resistance to pressure	Without breaking	1690 kPa	680 kPa
	Maximum working pressure	1000 kPa	400 kPa



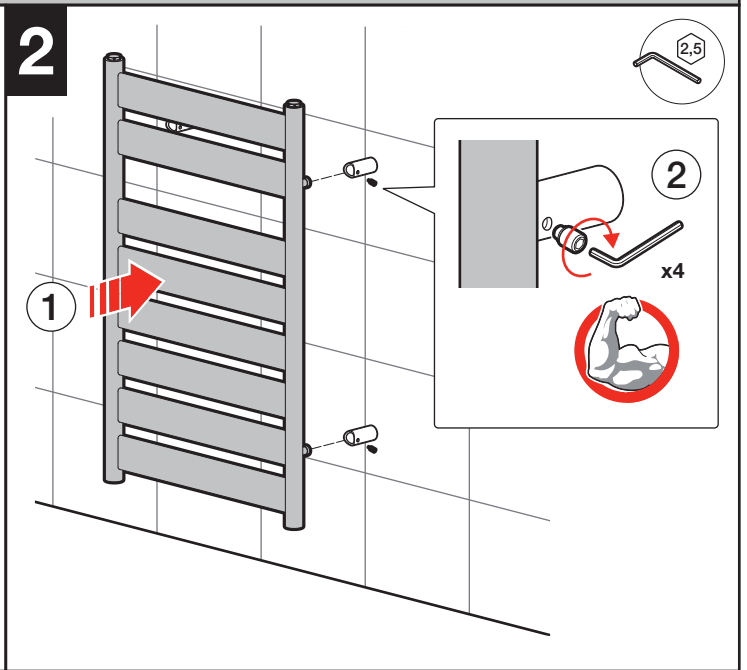
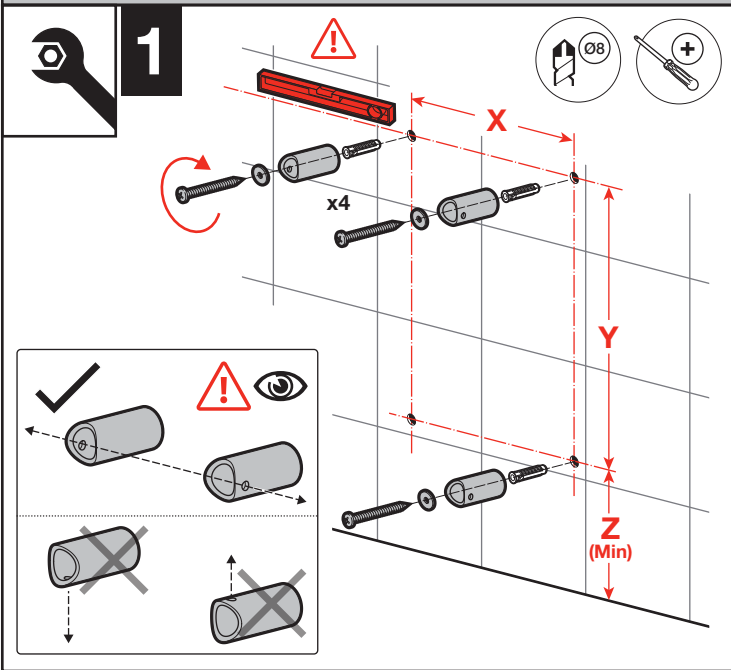
HOTEL'S	 x4		VICTORIA	 x4	 x4	
	 x4			 x4  x4		
	 x4	 x4		 x4	 x4	 x4
	 x4  x1			 x4		 x4



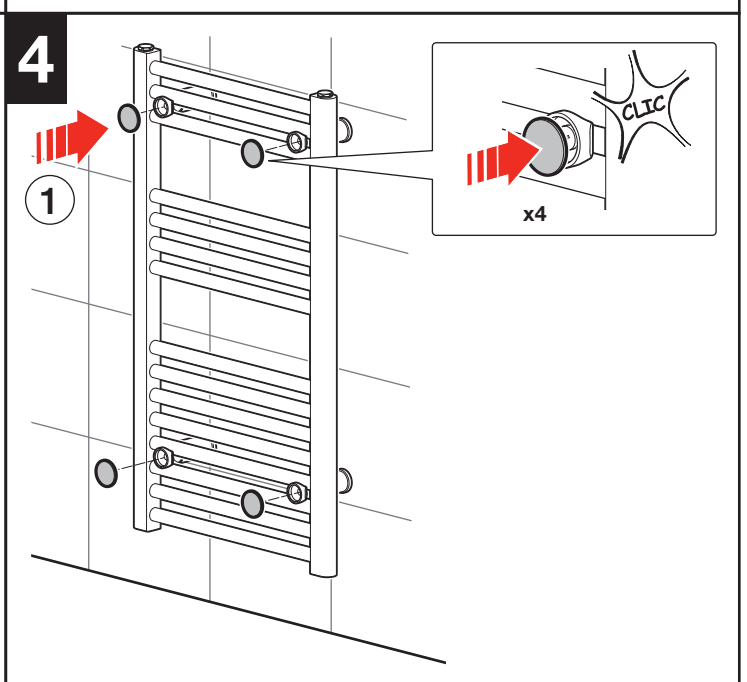
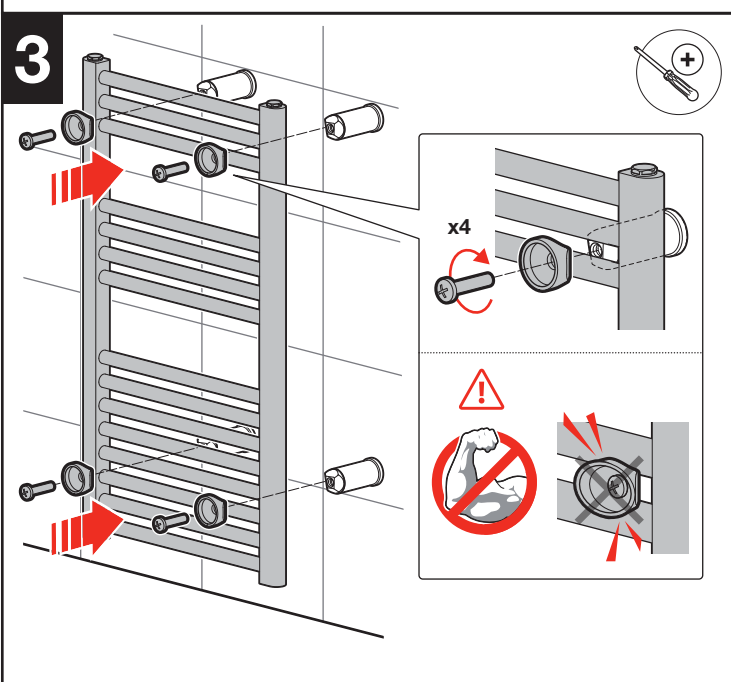
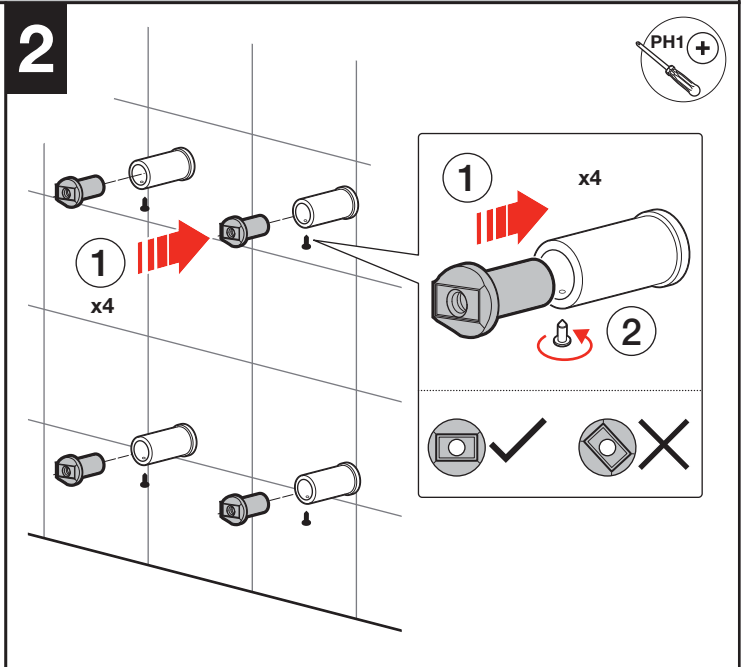
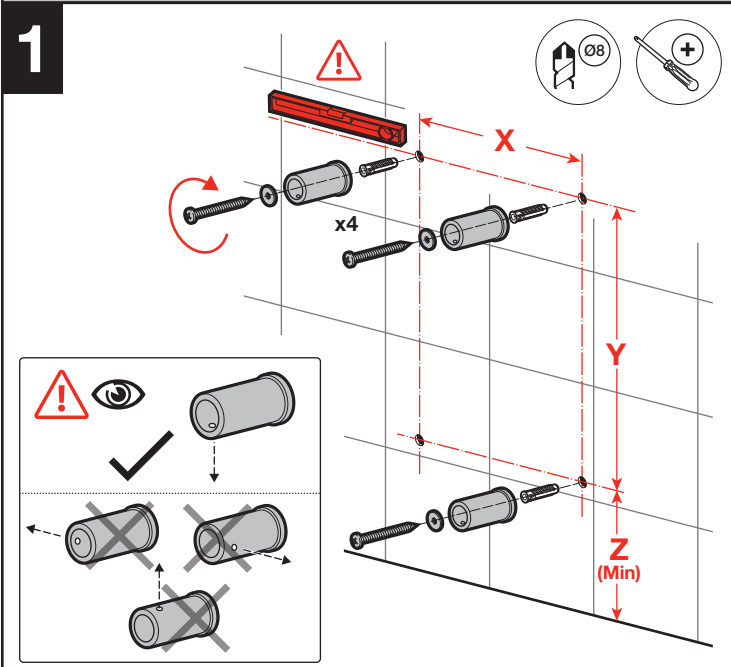
	HOTEL'S		VICTORIA	
	800x500	1200x500	800x500	1200x500
<b>X</b>	468	468	360	360
<b>Y</b>	510	910	588	988
<b>Z (Min)</b>	750	750	730	730
<b>V (Pipe center)</b>	468	468	460	460

[mm]

# HOTEL'S



# VICTORIA



## **ES MANTENIMIENTO Y CUIDADOS**

Para limpiar el equipo, use un paño suave ligeramente humedecido.

**NO UTILIZAR** químicos abrasivos, disolventes de limpieza, lejía o detergentes muy fuertes.

Este aparato debe ser utilizado únicamente para secar prendas humedecidas con agua o lavadas con detergentes domésticos habituales. Aunque el toallero se calienta al tacto, no alcanza una temperatura suficiente para quemar o manchar tejidos. Sin embargo, los residuos de jabones y detergentes en los tejidos después del lavado, pueden causar decoloración. Por tanto, se debe tener cuidado de enjuagar bien las prendas antes de colocarlas.

Incluso sin contacto directo con el aparato, el uso de solventes, sustancias químicas (ácidos fuertes) o lejías en la misma área donde se encuentra el radiador puede ocasionar corrosión debido a la evaporación de estas sustancias químicas en el aire y su posterior condensación sobre la superficie del radiador. Por ello, el acabado superficial puede resultar dañado. La garantía no cubre estos daños.

El toallero no tiene piezas reparables ni reemplazables por el usuario.

No instalar o usar a la intemperie o en espacios en donde la temperatura ambiente sea inferior a 0°C o superior a 95°C. Cuando el líquido interior del radiador se congela, puede causar averías.

El espacio de almacenaje debe estar limpio, seco, cerrado y alejado de solventes químicos. Los radiadores rellenos de solventes químicos deben almacenarse por encima de los 0°C de temperatura.

La mayor presión de trabajo del producto es de 4 bar. No utilice el producto por encima de este límite máximo.

El Ph del agua utilizada en la instalación debe estar entre 8,5 y 10,5.

Si hay aire atrapado en el interior del radiador, éste puede causar un calentamiento ineficiente.

## **EN MAINTENANCE AND CARE**

To clean the product, use a slightly wetted piece of cloth.

**DO NOT** use harsh chemicals, cleaning solvents, bleaches or strong detergents.

This appliance should only be used to dry fabrics washed in water using commonly available detergents. The warmer, although hot to the touch is not hot enough to scorch or burn fabrics. However, soap and detergents remaining in articles after washing can cause discoloration. Therefore care should be taken to thoroughly rinse articles before airing.

Although there is no direct contact, usage of cleaning solvents, chemicals (strong acids) or bleaches in the same area with radiators may cause corrosion by the evaporation of these chemicals to air and condensation back to radiator surface. This results in damaging the plating. Guarantee is not valid in such cases.

There are no serviceable parts on the towel warmer.

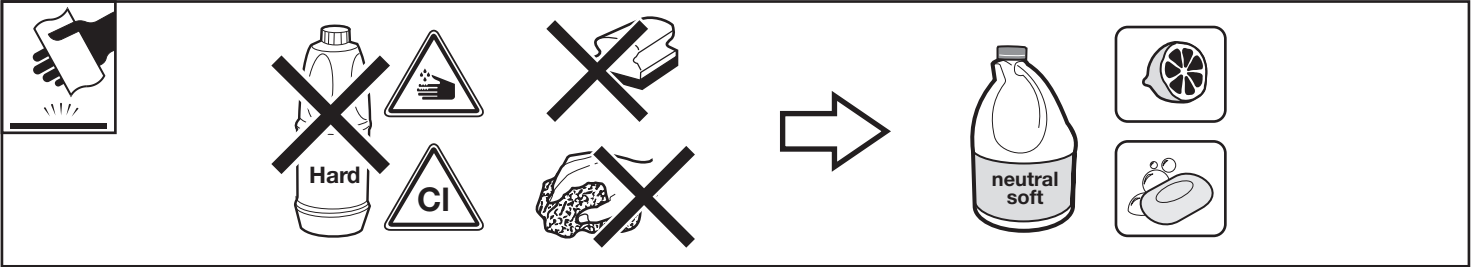
Do not use in open air environments and where the air temperature is below 0°C or above 95°C. When the water within the radiator freezes it may cause problems.

Storage area should be clean, dry, closed and away from chemical solvents. Solvent filled Electric Radiators should be stored above 0°C degrees.

The product is reliable for maximum working pressure of 4 bar. **DO NOT** use the product above these maximum limits.

Ph of the water used in the systems shall be between 8,5 and 10,5.

When the air is trapped within the radiator, it may cause inefficient warming.





**Roca Sanitario, S.A.**  
Avda. Diagonal, 513  
08029 Barcelona  
SPAIN  
[www.roca.com](http://www.roca.com)

**933** LÍNEA DE ATENCIÓN  
**661** AL CONSUMIDOR  
**266** ESPAÑA   
**SERVICIO TÉCNICO**  
**ESPAÑA** 

  
[productsupport.rs@roca.net](mailto:productsupport.rs@roca.net)  
[soporteproducto.rs@roca.net](mailto:soporteproducto.rs@roca.net)