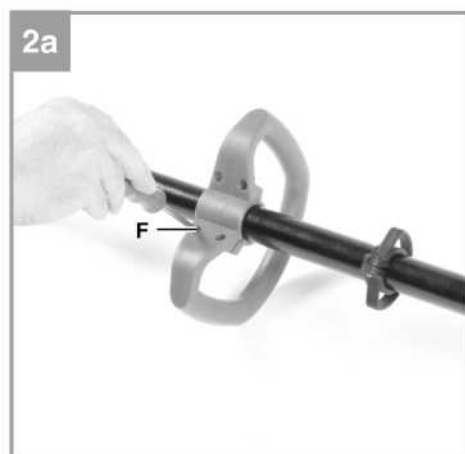
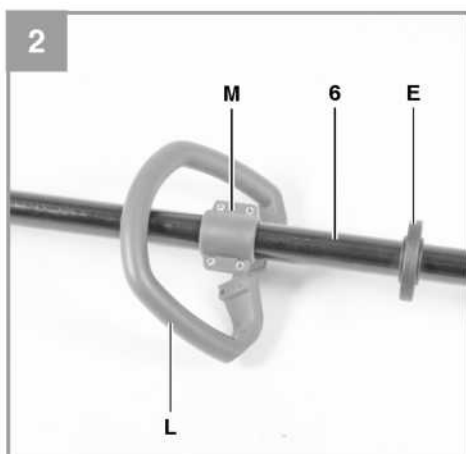
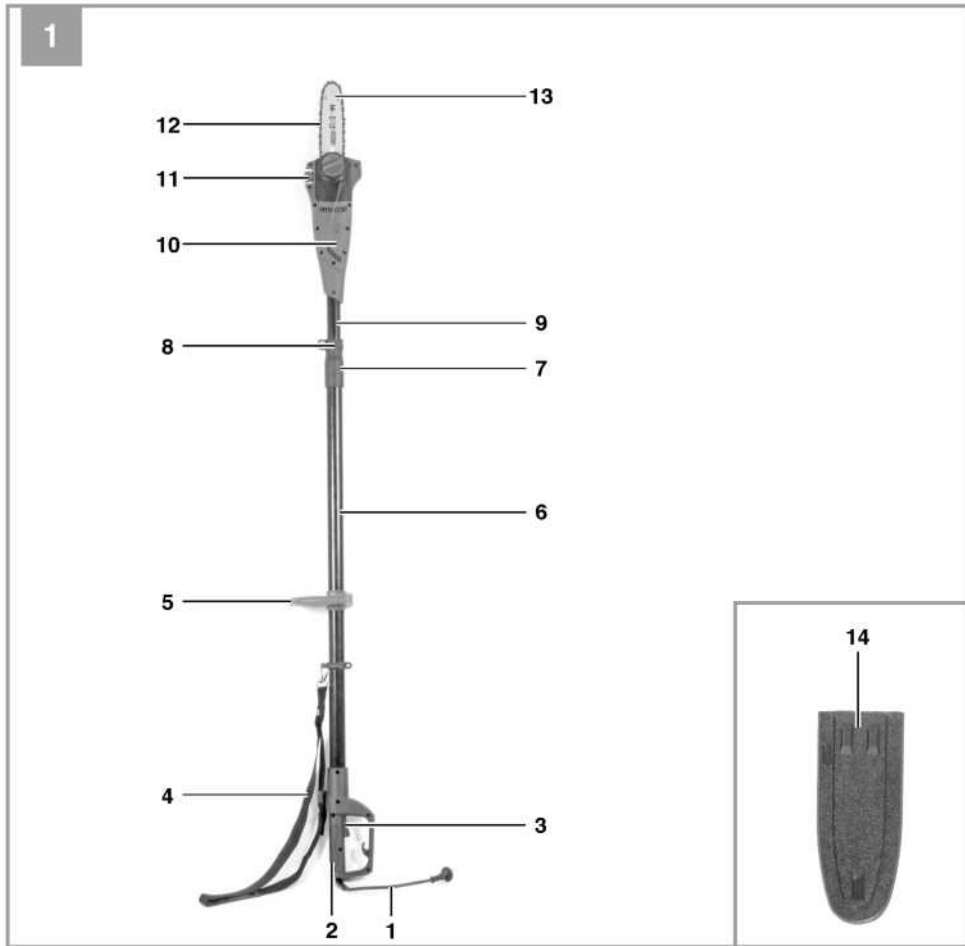
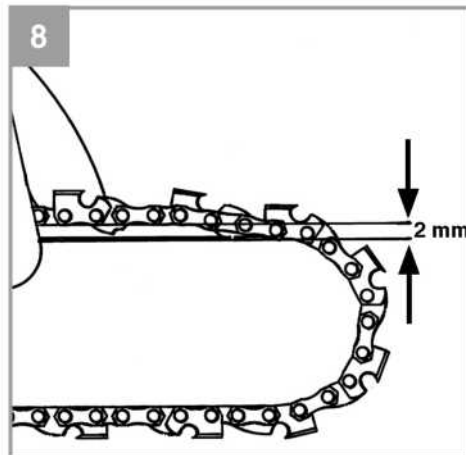
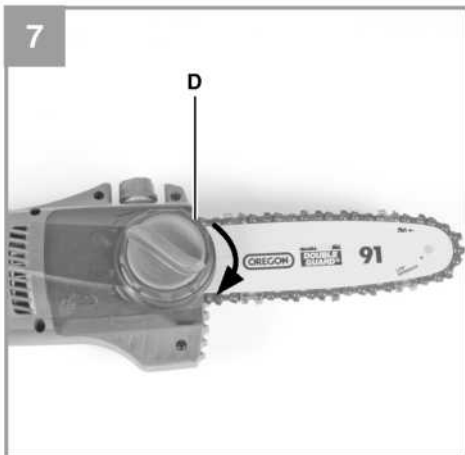
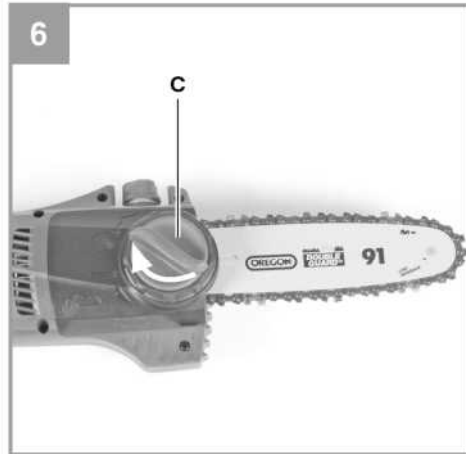
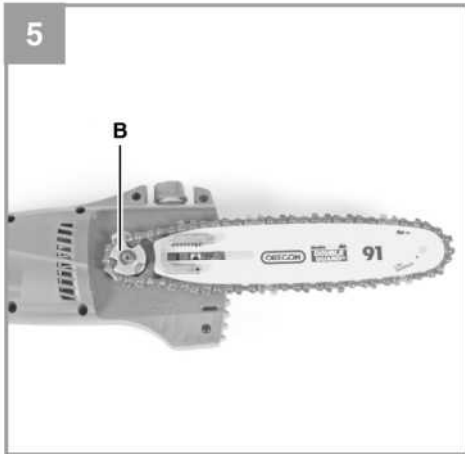
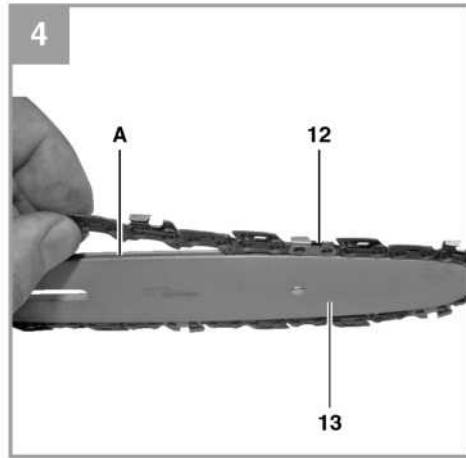
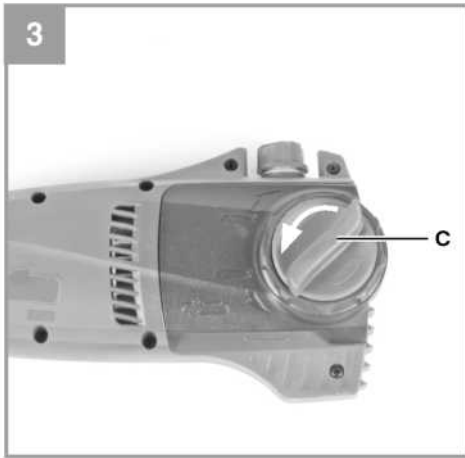
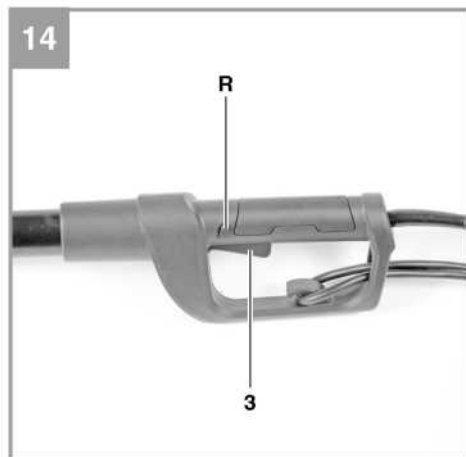
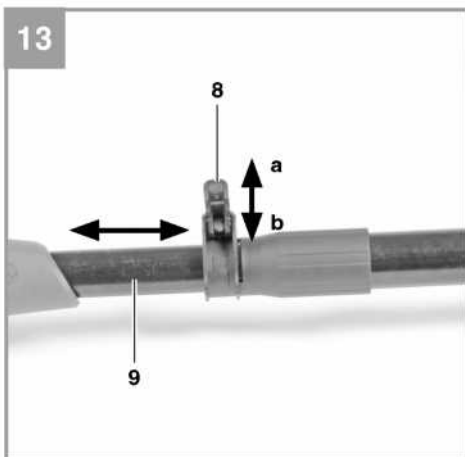
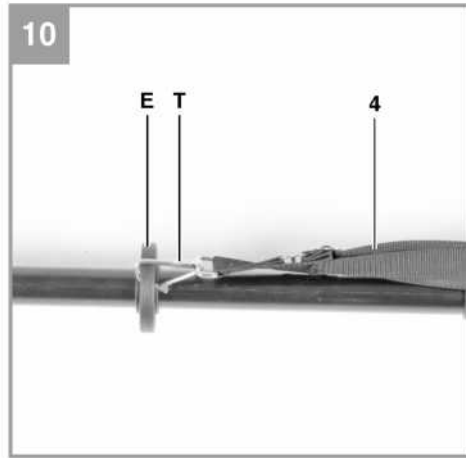
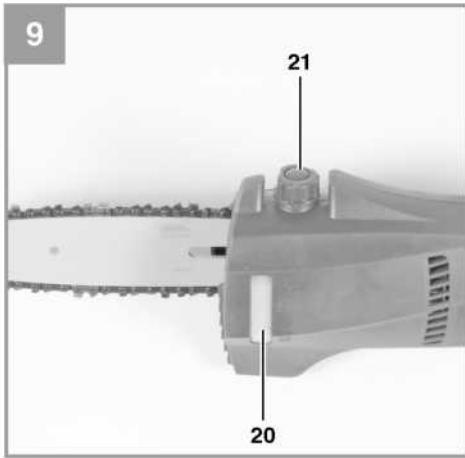
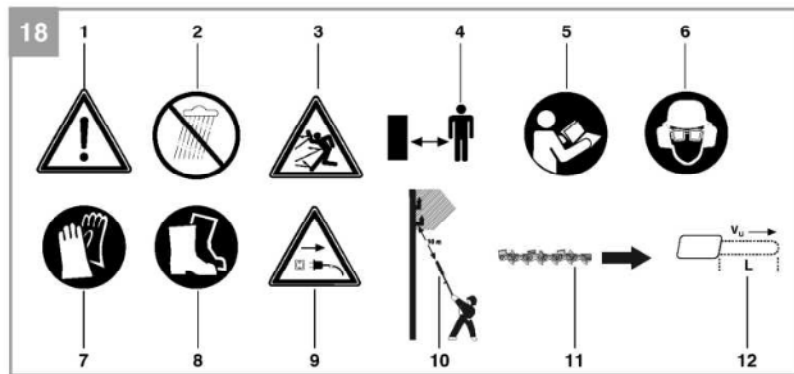
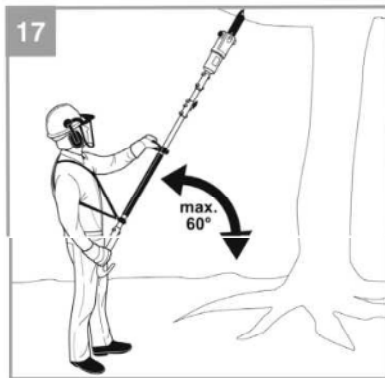
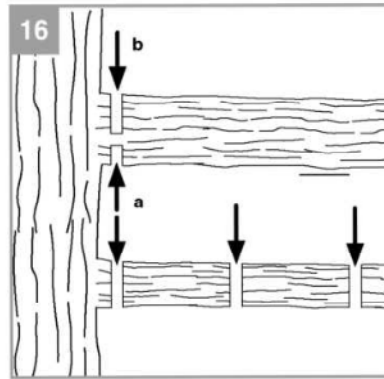
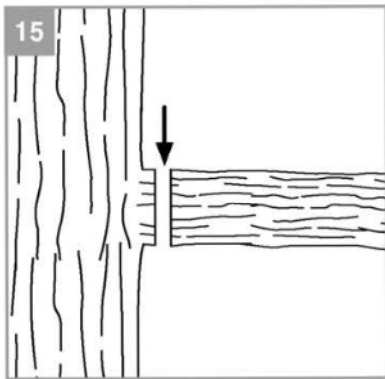

D	Originalbetriebsanleitung Elektro-Hochentaster	NL	Originele handleiding Elektrische hoogsnoeier
RUS	Оригинальное руководство по эксплуатации Электрический секатор на штанге	E	Manual de instrucciones original Pértiga de podar eléctrica
F	Mode d'emploi d'origine Perche-élagueuse électrique	P	Manual de instruções original Podadora-desramadora de haste elétrica
I	Istruzioni per l'uso originali Svettatoio elettrico	FIN	Alkuperäiskäyttöohje Sähkökäyttöinen pystykarsintasaha
DK/ N	Original betjeningsvejledning Elektrisk stangsav	RO	Instrucțiuni de utilizare originale Ferăstrău electric cu braț telescopic
S	Original-bruksanvisning Elektrisk stamkvistare	GR	Πρωτότυπες Οδηγίες χρήσης Ηλεκτρικός κλαδοκόφτης ψηλών κλαδιών
CZ	Originální návod k obsluze Elektrická prořezávací pila		
SK	Originálny návod na obsluhu Elektrický výškový odvetvovač		











Содержание

1. Информация по технике безопасности
2. Общая схема и комплект поставки
3. Надлежащая эксплуатация
4. Технические данные
5. Перед запуском оборудования
6. Эксплуатация
7. Работа с электропилой
8. Обслуживание
9. Замена силового кабеля
10. Очистка, хранение и заказ запасных частей
11. Утилизация и переработка
12. Поиск и устранение неисправностей

Опасно!

Во избежание получения травм и повреждения устройства, при использовании оборудования необходимо соблюдать определенные меры предосторожности.

Пожалуйста, внимательно изучите инструкцию по эксплуатации и информацию по технике безопасности. Храните данное руководство в безопасном месте таким образом, чтобы содержащаяся в нем информация была доступна в любое время. В случае передачи оборудования другому лицу, также предоставляйте данное руководство и информацию по технике безопасности. Наша компания не несет ответственность за причинение ущерба или несчастные случаи, произошедшие в результате невыполнения данных инструкций и пренебрежения информацией по технике безопасности.

1. Информация по технике безопасности

Пожалуйста, ознакомьтесь с информацией по технике безопасности, содержащейся в буклете, входящем в комплект поставки.

Опасно!

Ознакомьтесь с информацией и инструкциями по технике безопасности.

Любые нарушения правил и инструкций по технике безопасности могут привести к поражению электрическим током, возгоранию и/или серьезным травмам.

Храните все правила и инструкции по технике безопасности в безопасном месте для последующего использования.

Разъяснение символов, нанесенных на оборудование (Рис. 18):

1. Внимание!
2. Защищайте оборудование от дождя и влаги.
3. Обратите внимание на отбрасывание предметов.
4. Держите безопасную дистанцию.
5. Ознакомьтесь с инструкциями по эксплуатации перед использованием оборудования.
6. Используйте защитный головной убор, защитные очки и наушники
7. Используйте защитные перчатки.
8. Используйте жесткую непроскальзывающую обувь.
9. В случае повреждения силового кабеля немедленно отключите штепсельную вилку из розетки питания.
10. Поражение электрическим током может привести к фатальным последствиям. Соблюдайте расстояние как минимум 10 м от силового кабеля.
11. Направление перемещение цепи и зубьев
12. Максимальная длина обрезки / скорость цепи

2. Общая схема и комплект поставки

2.1 Общая схема (Рис. 1)

1. Силовой кабель питания
2. Захват
3. Кнопка ВКЛ/ВЫКЛ
4. Подвесной ремень с предохранительным механизмом
5. Дополнительная ручка
6. Неподвижная трубка
7. Соединительная часть
8. Блокировка телескопической трубки
9. Телескопическая трубка
10. Корпус двигателя 1 1 . Крышка бака
12. Цепь пилы
13. Пильная шина
14. Защитный кожух

2.2 Комплект поставки

Пожалуйста, проверьте комплект поставки в соответствии с объемом поставки. При отсутствии каких-либо запчастей обратитесь в наш сервисный центр или ближайший пункт продаж, в котором вы приобрели инструмент, в течение 5 рабочих дней с момента покупки устройства, предоставив действительный чек о покупке. Также см. гарантийную таблицу в информации по обслуживанию в конце инструкции по эксплуатации.

- Откройте упаковку и осторожно извлеките оборудование.
- Удалите упаковочный материал, а также все упаковочные и/или транспортировочные скобы (при наличии).
- Проверьте наличие всех компонентов.
- Проверьте оборудование и приспособления на наличие повреждений при транспортировке.
- По возможности сохраняйте упаковку до окончания гарантийного периода.

Опасно!

Храните оборудование и упаковочные материалы вдали от детей. Не позволяйте детям играть с пластиковыми пакетами, фольгой или мелкими деталями. Существует опасность заглывания или удушья!

- Электрический секатор на штанге
- Ручка, ответная часть, 4 винта
- Цепь пилы
- Пильная шина
- Защитный кожух
- Оригинальное руководство по эксплуатации
- Инструкция по технике безопасности

3. Надлежащая эксплуатация

Цепная пила с телескопической ручкой предназначена для обрезки ветвей деревьев. Она не пригодна для продолжительной резки, валки леса или резки не деревянных материалов.

Оборудование должно применяться исключительно для целевого использования. Любое другое использование является ненадлежащим. За любые повреждения или травмы, связанные с использованием оборудования не по назначению, несет ответственность пользователь/оператор, а не производитель.

Обратите внимание на то, что оборудование не должно использоваться для коммерческого, торгового или промышленного применения. При использовании оборудования для коммерческого, торгового или промышленного применения, гарантия аннулируется.

4. Технические данные

Напряжение питания:	220 - 240 В ~ 50 Гц	
Номинальная мощность:	750 Вт	
Длина пильной шины:	200 мм	
Макс. длина стрижки	180 мм	
Шаг цепи:	3/8", 9,525 мм	
Толщина цепи:	(0,050") 1,3 мм	
Зубчатое колесо:	6 зубьев, 3/8"	
Скорость резки при номинальной скорости (vu):		11
		м/с
Емкость масляного бака:	60 см ³	
Вес без приспособлений:	3,8 кг	
Цепь:	Oregon 91PJ033X	
Пильная шина:	Oregon 080SDEA041	
Класс защиты:	II/®	

Опасно!

Звук и вибрация

Значения звука и вибрации измерены в соответствии со стандартами EN ISO 11680-1.

L _{рА} уровень звукового давления	86 дБ(А)	
K _{рА} отклонение	3 дБ	
L _{вА} уровень звуковой мощности	102,6 дБ(А)	
K _{вА} отклонение	2,39 дБ	
L _{вА} гарантированный уровень звуковой мощности		105
дБ(А)		

Используйте наушники.

Шумовое воздействие может привести к повреждению органов слуха.

Общие значения вибрации (векторная сумма в трех направлениях) определяется в соответствии со стандартом ISO 11680-1.

Ручка находится под нагрузкой

Значение уровня вибрации a_h = 1.811 м/с²
К отклонение = 1.5 м/с²

Указанный уровень вибрации был установлен в соответствии со стандартизированным методом испытаний. Значение может меняться в зависимости от условий эксплуатации электрооборудования и, в исключительных случаях, превышать указанное значение.

Указанное значение вибрации может быть использовано в целях сравнения оборудования с другими электроинструментами.

Указанное значение вибрации может быть использовано в целях первоначальной оценки неблагоприятного воздействия.

Поддерживайте шумовое и вибрационное воздействие на минимальном уровне.

- Используйте только полностью исправное оборудование.
- Проводите регулярное техническое обслуживание и чистку оборудования.
- Скорректируйте манеру работы в соответствии с режимом эксплуатации оборудования.
- Не допускайте перегрузки оборудования.
- Своевременно проводите обслуживание оборудования.
- Отключайте устройство, когда оно не используется.
- Используйте защитные перчатки во время работы.

Осторожно!

Остаточные риски

Определенные остаточные риски невозможно исключить полностью даже при использовании электроинструмента в соответствии с инструкциями. Потенциальные риски, связанные с особенностями конструкции и схемой оборудования:

1. Повреждение легких при отсутствии респиратора во время работы.
2. Повреждение органов слуха при отсутствии соответствующей защиты.
3. Ущерб здоровью, вызванный вибрацией ручки при использовании оборудования в течение продолжительного периода времени или в результате неправильной наладки и технического обслуживания.

5. Перед запуском оборудования

Перед подключением оборудования к источнику питания убедитесь в том, что данные на паспортной табличке соответствуют параметрам используемой электросети.

Внимание!

Всегда отключайте силовую кабель из розетки питания перед настройкой оборудования.

Внимание! Не подключайте электропилу к сети питания до полного монтажа, натяжения и регулировки цепи. Во время работы всегда используйте защитные перчатки для защиты от травм.

Аккуратно извлеките все детали из упаковки и проверьте комплектность (Рис. 1).

5.1 Установка дополнительной ручки (Рис. 2, 2а)

Дополнительная ручка состоит из рукоятки (L), ответной части (M) и 4 винтов (F).

Проденьте ручку (L) через рукоятку (Рис. 1/Позиция 2) и крепление для подвесного ремня (E). Проденьте ответную часть на неподвижной трубке (6) через крепление для подвесного ремня (E) и закрепите рукоятку (L) к ответной части снизу с помощью 4 винтов (F).

Ослабьте 4 винта (F) и вставьте дополнительную ручку (Рис. 1/Позиция 5) в неподвижную трубку и отрегулируйте в соответствии с вашими требованиями. Затем снова затяните 4 винта (F) таким образом, чтобы дополнительная ручка (Рис. 1/Позиция 5) была надежно закреплена к неподвижной трубке (6).

5.2 Монтаж пильной шины и цепи пилы

- Открутите крепежный винт кожуха звездочки цепи (Рис. 3).
- Снимите звездочку цепи.
- Расположите цепь, как показано, в канавку, которая предусмотрена по периметру пильной шины (Рис. 4/Поз. А).
- Вставьте пильную шину и цепь, как показано, в монтажное отверстие электропилы (Рис. 5). При этом расположите цепь на звездочке цепи (Рис. 5/ Поз. В).
- Установите крышку кожуха звездочки цепи и зафиксируйте крепежным винтом (Рис. 6/Позиция С).

Важно! Не зажимайте крепежный винт полностью до регулировки натяжения цепи (см. Пункт 5.3).

5.3 Натяжение цепи пилы Внимание! Перед проведением проверок или регулировок всегда отключайте пилу от источника питания. Во время работы всегда используйте защитные перчатки для защиты от травм.

- Открутите крепежный винт кожуха звездочки цепи (Рис. 3) на несколько оборотов.
- Отрегулируйте натяжение цепи с помощью винта регулировки натяжения цепи (Рис. 8/Позиция D). При повороте винта по часовой стрелке натяжение увеличивается, при повороте против часовой стрелки, уменьшается. Натяжение цепи является правильным, если цепь можно оттянуть примерно на 2 мм по центру пильной шины (Рис. 8).
- Затяните крепежный винт (С) кожуха звездочки цепи (Рис. 6).

Важно! Все звенья цепи должны правильно располагаться в направляющей канавке пильной шины.

Примечания по натяжению цепи:

Натяжение цепи должно быть надлежащим для безопасной эксплуатации. Натяжение цепи является идеальным, если цепь можно оттянуть примерно на 2 мм по мм по центру пильной шины. В силу того что цепь нагревается и меняет длину во время работы, пожалуйста, проверяйте натяжение цепи не реже чем каждые 10 минут, и подтягивайте при необходимости. В частности, это относится к новым цепям. После завершения работы ослабьте натяжение цепи снова, так как она укорачивается при остывании. Это предотвратит повреждение цепи.

5.4 Смазка цепи пилы

Внимание! Перед проведением проверок или регулировок всегда отключайте пилу от источника питания. Во время работы всегда используйте защитные перчатки для защиты от травм.

Примечание! Никогда не используйте пилу без смазки цепи. Использование цепи без смазки или с уровнем масла ниже минимальной отметки приведет к повреждению пилы.

Примечание! Примите к сведению: для различных температурных условий эксплуатации требуются различные виды смазки с различной вязкостью. Для работы при низких температурах требуется смазка с более низкой вязкостью для образования надлежащей масляной пленки. При этом использование аналогичного масла с низкой вязкостью в летний период приведет к образованию более тонкой масляной пленки из-за температурных условий окружающей среды, что приведет к перегреву и повреждению электропилы. В дополнение, масло для смазки цепи будет сгорать, выделяя вредные вещества.

Заправка масляного бака (Рис. 9):

- Разместите пилу на плоском основании.
- Очистите зону вокруг крышки масляного бака (Поз. 21), а затем откройте крышку масляного бака.
- Заполните бак (Позиция 20) маслом для смазки цепи. При эксплуатации убедитесь в том, что в бак не проникает грязь, так как это приведет к блокировке масляной форсунки.
- Закройте крышку масляного бака (Позиция 21).

6. Эксплуатация

Примите к сведению, что законодательные нормы шумового воздействия в различных городах могут отличаться.

6.1 Используйте подвесной ремень

Внимание! При работе с оборудованием всегда используйте подвесной ремень. Отключите оборудование перед тем, как снять подвесной ремень (существует риск получения травм).

1. Рис. 10: Закрепите карабин (Т) к фиксатору ремня (Е).
2. Рис. 11: Перекиньте подвесной ремень (4) через плечо и отрегулируйте длину ремня таким образом, чтобы крепление располагалось на уровне талии.
3. Рис. 12: Подвесной ремень оборудован пряжкой. Потяните крепление вверх в направлении стрелки для быстрого снятия оборудования.

Внимание! Никогда не надевайте подвесной ремень по диагонали через плечо и грудь. Всегда надевайте его только через плечо, так как это позволит быстро снять оборудование в случае опасности.

6.2 Регулировка телескопической трубки (Рис. 13)

1. Разблокируйте (а) фиксатор телескопической трубки (8).
2. Вытягивайте телескопическую трубку (9) до необходимой рабочей высоты.
3. Снова заблокируйте (b) фиксатор телескопической трубки (8).

6.3 Подключение питания

- Подключите силовой кабель к соответствующему удлинительному кабелю. Убедитесь в том, что мощность удлинительного кабеля соответствует номинальной мощности пилы.
- Закрепите удлинительный кабель, как показано на Рис. 14

для защиты от случайного отключения.

- Подключайте удлинительный кабель к профессионально установленной розетке питания с контактом заземления. Мы рекомендуем использовать кабель яркого цвета, к примеру, красный или желтый. Это позволит снизить риск случайного повреждения электропилы.

6.4 Кнопка ВКЛ/ВЫКЛ

Включение

- Удерживайте оборудование за ручки обеими руками (пальцы должны располагаться под дополнительной ручкой).
- Нажмите и удерживайте кнопку предохранителя (Рис. 14/Поз. R).
- Включите пилу с помощью кнопки ВКЛ/ВЫКЛ (Рис. 14/Позиция 3). После этого кнопку предохранителя можно отпустить.

Отключение

Отпустите кнопку ВКЛ/ВЫКЛ (Рис. 14/Позиция 3). Всегда отключайте силовой кабель после завершения работы, даже на короткое время.

7. Эксплуатация электропилы Подготовка

Для безопасной эксплуатации электропилы, перед каждым использованием проверяйте следующие элементы во избежание повреждений:

Состояние пилы

Визуально проверьте электропилу перед началом работы на наличие повреждений корпуса, силового кабеля, цепи и пильной шины. Никогда не используйте поврежденную электропилу. - **Опасность получения травм!**

Опасно! Не демонтируйте и не изменяйте защитные устройства. - **Опасность получения травм!** Никогда не используйте пилу с неисправными защитными механизмами. Никогда не пытайтесь отремонтировать защитные приспособления самостоятельно – обращайтесь в сервисный центр, либо в другую профессиональную мастерскую. Используйте приспособления и запасные части, утвержденные изготовителем, в противном случае, существует риск получения травм и повреждения оборудования.

Масляный бак

Заполните масляный бак маслом. Проверяйте уровень масла в системе во время эксплуатации. Во избежание повреждений электропилы никогда не

включайте пилу без масла, а также, если уровень масла в баке ниже отметки "min". В среднем, полной заправки хватает примерно на 10 минут, в зависимости от количества остановок и нагрузки.

Цепь пилы

Натяжение цепи пилы, состояние режущих элементов. Чем острее цепи, тем проще контролировать работу электропилы. Это также относится к натяжению цепи. В целях безопасности проверяйте натяжение цепи каждые 10 минут работы. В частности, новая цепь растягивается больше.

Не прикасайтесь к пильной цепи во время работы оборудования. В случае блокировки цепи посторонним предметом, отключите оборудование и удалите посторонний предмет - **Опасность получения травм!**

Защитная одежда

Всегда используйте соответствующую плотно прилегающую защитную одежду, включая специальные брюки, которая обеспечивает защиту от порезов, а также защитные перчатки и обувь.

Защита органов слуха и защитные очки.

Используйте защитный шлем с маской для лица и средствами защиты органов слуха. Это обеспечит защиту от падающих и отскакивающих ветвей.

Безопасная эксплуатация

- Для безопасной эксплуатации удерживайте оборудование под углом макс. 60°.
- Никогда не стойте под ветвями, которые вы обрезаете.
- Будьте предельно осторожны при работе с ветвями под натяжением, а также с расщепленным деревом.
- Существует риск получения травм вследствие падения ветвей и отброса кусков дерева.
- Во время эксплуатации убедитесь в том, что в опасной зоне отсутствуют посторонние лица и животные.
- Оборудование не имеет защиту от поражения электрическим током через контакт высоковольтных кабелей. Поддерживайте минимальное расстояние, равное 10 м от кабелей питания. Поражение электрическим током может привести к фатальным последствиям.
- При работе на уклонах стойте слева или справа от ветки, которую вы обрезаете.

- Удерживайте оборудование как можно ближе к телу. Это позволит поддерживать баланс.

Техника резки

- При обрезке ветвей удерживайте оборудование под углом макс. 60° к горизонту во избежание повреждения падающими ветвями (Рис. 17).
- Начинайте с нижних ветвей дерева. Это облегчит последующую обрезку верхних ветвей.

ОСТОРОЖНО! Никогда не стойте под ветвями, которые вы обрезаете, располагайтесь вне опасной зоны падения ветвей! - Падающие ветви могут отскочить- **Опасность получения травм**

- После завершения обрезки вес пилы существенно увеличивается для оператора, так как пила больше не поддерживается ветвями. Это может привести к потере контроля над пилой.
- Извлекайте пилу из прорези только во время вращения цепи. Это предотвратит заклинивание пилы.
- Никогда не производите резку наконечником пилы.
- Никогда не срезайте выступающие основания ветвей. Это замедлит лечение дерева.

Обрезка малых ветвей (Рис. 15):

Приложите контактную поверхность пилы к ветке. Это позволит избежать резких движений после начала резки. Прилагая небольшое давление, перемещайте пилу сверху вниз через ветку.

Обрезка больших и длинных ветвей (Рис. 16):

При обрезке больших ветвей необходимо сделать предварительный пропил. Начинайте резку с 1/3 диаметра ветви (а) сверху вниз верхней стороной пильной шины. Затем производите резку в направлении первого пропила (b) сверху вниз нижней стороной пильной шины. Обрезайте блинные ветви поэтапно для контроля зоны падения.

Отбрасывание!

Термин «отбрасывание» означает внезапные перемещения работающей пилы вверх и вниз. Обычно это происходит при соприкосновении наконечника пильной шины с распиливаемым материалом, либо при блокировке цепи пилы.

При отбрасывании внезапно образуются повышенные и резкие усилия. В результате происходит неконтролируемое поведение пилы. Зачастую это может привести к серьезным травмам рабочего или лиц, находящихся поблизости. Риск отбрасывания является максимальным при расположении пилы для резки в области наконечника пильной шины, так как действие рычага в данной зоне особенно велико. Таким образом, наиболее безопасным является расположение пилы в максимальной плоскости.

Внимание!

- Убедитесь в том, что натяжение цепи отрегулировано надлежащим образом.
- Используйте только полностью исправную электропилу.
- Используйте только острую цепь, заточенную в соответствии с инструкциями.
- Никогда не пилите верхней кромкой или наконечником пильной шины.
- Всегда крепко удерживайте пилу обеими руками.

Резка древесины под напряжением Опасно!

Будьте особенно осторожны при резке дерева под напряжением. При резке дерева под напряжением обратите внимание на то, что в некоторых случаях оно может вести себя непредсказуемо и бесконтрольно. В худших случаях это может привести к крайне нежелательным последствиям или к летальному исходу. Данный вид работ должны выполнять лица, прошедшие специальное обучение.

8. Обслуживание

8.1 Замена цепи и пильной шины

Замена пильной шины требуется в случае износа направляющей канавки;

См. инструкции, указанные в разделе «Монтаж пильной шины и цепи пилы».

8.2 Проверка системы автоматической смазки цепи

Регулярно проверяйте функциональность системы автоматической смазки цепи во избежание перегрева и последующего повреждения пильной шины и цепи. Для этого направьте наконечник пильной шины на плоскую поверхность (доска, плоский участок спиленного дерева) и включите пилу. Если при этом на плоской поверхности появляется масляное пятно, система автоматической смазки работает надлежащим образом. Если четкое масляное пятно не появляется, см. соответствующие инструкции в разделе «Поиск и устранение неисправностей». Если инструкции по устранению неисправностей, приведенные в настоящем документе, не помогли устранить проблему, обратитесь в сервисный центр, либо в другую профессиональную мастерскую. Важно! Не прикасайтесь к поверхности наконечником пильной шины при проведении испытаний. Держите безопасную дистанцию (примерно 20 см).

8.3 Заточка цепи

Наиболее эффективная эксплуатация пилы достигается при использовании острой цепи. Это также снижает риск отбрасывания. Цепь можно отправить для заточки любому дилеру.

Не пытайтесь затачивать цепь пилы без соответствующих инструментов и опыта.

9. Замена силового кабеля

Опасно!

В случае повреждения силового кабеля оборудования, во избежание опасности, его замену должен производить изготовитель, служба постгарантийного обслуживания или уполномоченный персонал.

10. Очистка, хранение и заказ запасных частей

Произведите очистку и обслуживание оборудования перед размещением на хранение.

10.1 Очистка

- Регулярно очищайте зажимное приспособление, продувая его сжатым воздухом или очищая щеткой. Не используйте инструменты для очистки.
- Очищайте ручки от смазки для надежного захвата.
- Очищайте устройство влажной тканью либо мягким мыльным раствором при необходимости.

Опасно!

- Всегда отключайте электропилу от источника питания перед проведением очистки.
- Никогда не погружайте устройство в воду или в другие жидкости для очистки.

10.2 Хранение

- Если вы не планируете использовать пилу в течение длительного периода времени, слейте масло из маслобака. Погрузите цепь и пильную шину в масляную ванну на короткое время, а затем заверните в промасленную бумагу.
- Храните оборудование и приспособления в темных, сухих, недоступных для детей местах при температуре выше нуля градусов. Идеальная температура хранения - от 5 до 30 °C.

10.3 Заказ запасных частей:

При заказе запасных частей укажите следующую информацию:

- Тип оборудования
- Артикул оборудования
- Идентификационный номер оборудования
- Номер необходимой детали для замены, а также обновленную информацию о ценах можно получить на сайте www.isc-qmbh.info

11. Утилизация и переработка

Оборудование поставляется в упаковке, предотвращающей повреждения при транспортировке. Сырье, используемое для изготовления упаковки, может быть переработано и использовано повторно. Оборудование и приспособления изготовлены из различных типов материалов, включая металл и пластмассу. Не выбрасывайте неисправное оборудование в контейнеры для бытового мусора. Оборудование необходимо сдать в соответствующий пункт сбора для утилизации. О местоположении таких пунктов сбора можно узнать в уполномоченных местных органах.

12. Поиск и устранение неисправностей

Осторожно!

Перед устранением неисправностей выключите оборудование и отключите от сети питания.

В следующей таблице приведен список признаков неисправностей и возможных способов их устранения. Если следующие инструкции не помогли устранить проблемы, обратитесь в ближайший сервисный центр.

Причина	Неисправность	Устранение
Электропила не работает	<ul style="list-style-type: none"> - Отсутствует питание - Неисправность розетки питания - Поврежден удлинитель. - Поврежден предохранитель. 	<ul style="list-style-type: none"> - Проверьте подачу питания. - Используйте альтернативный источник питания, замените при необходимости. - Проверьте кабель и замените при необходимости. - Замените предохранитель.
Электропила работает с перебоями	<ul style="list-style-type: none"> - Ненадлежащее соединение (внешнее) - Ненадлежащее соединение (внутреннее) - Кнопка ВКЛ/ВЫКЛ неисправна 	<ul style="list-style-type: none"> - Обратитесь в сервисный центр. - Обратитесь в сервисный центр. - Обратитесь в сервисный центр.
Сухая цепь пилы	<ul style="list-style-type: none"> - В баке отсутствует масло - Клапан крышки масляного бака заблокирован - Масловыпускное отверстие заблокировано 	<ul style="list-style-type: none"> - Долейте масло. - Очистите крышку масляного бака. - Очистите масловыпускное отверстие.
Цепь/пильная шина нагревается	<ul style="list-style-type: none"> - В баке отсутствует масло - Клапан крышки масляного бака заблокирован - Масловыпускное отверстие заблокировано - Цепь затупилась 	<ul style="list-style-type: none"> - Долейте масло. - Очистите крышку масляного бака. - Очистите масловыпускное отверстие. - Заточите или замените цепь
Электропила сильно вибрирует и не работает надлежащим образом	<ul style="list-style-type: none"> - Натяжение цепи слишком слабое - Цепь затупилась - Цепь изношена - Зубья цеп направлены в разные стороны 	<ul style="list-style-type: none"> - Отрегулируйте натяжение цепи. - Заточите или замените цепь - Замените цепь. - Установите цепь, направив зубья в соответствующую сторону.



Только для стран ЕС

Не выбрасывайте неисправное оборудование в контейнеры для бытового мусора.

В рамках Европейской Директивы 2012/16/ЕС в отношении старого электрического и электронного оборудования, а также в рамках её исполнения на уровне национального законодательства, старый электроинструмент необходимо отделить от других отходов и утилизировать безвредным для окружающей среды способом, к примеру, сдать в пункт переработки.

Альтернатива возврату оборудования:

В качестве альтернативы возврату оборудования изготовителю, владелец электрооборудования должен обеспечить его надлежащую утилизацию. Старое оборудование можно сдать в соответствующий пункт сбора, который занимается утилизацией оборудования в соответствии с национальными нормативами переработки и утилизации. Данные нормативы не относятся к приспособлениям, которые не содержат электрические компоненты и поставляются со старым оборудованием.

Полное или частичное воспроизведение или копирование сопроводительной документации к продукции возможно только с разрешения компании iSC GmbH.

В документацию могут вноситься изменения технического характера.

Информация по обслуживанию

Наша компания сотрудничает с компетентными партнерами, оказывающими сервисные услуги во всех странах, указанных в гарантийном сертификате. По указанной в сертификате контактной информации Вы всегда можете обратиться в сервисный центр для ремонта, а также заказать запасные части и расходные материалы.

Пожалуйста, обратите внимание на то, что некоторые части устройства подвержены естественному износу, а нижеуказанные детали являются расходными.

Категория	Пример
Изнашиваемые детали*	Цепь пилы, пильная шина
Расходные материалы*	Масло пильной цепи
Отсутствующие детали	

- * Не обязательно входит в комплект поставки!

В случае обнаружения дефектов или неисправностей, сообщите о проблеме, используя следующий адрес электронной почты www.isc-gmbh.info. В любом случае, необходимо предоставить точное описание проблемы и ответы на следующие вопросы:

- Работало ли оборудование какое-то время или было неисправно с самого начала?
- Заметили ли вы какие-либо неисправности (признаки или дефекты) до поломки?
- Какую, по вашему мнению, неисправность имеет оборудование (основной признак)?
Опишите неисправность.

Гарантийный талон

Уважаемый клиент,

вся наша продукция проходит строгий контроль качества для того, чтобы она поступила к вам в отличном состоянии. В случае возникновения неисправностей оборудования, пожалуйста, обратитесь в наш сервисный отдел по адресу, указанному в данном гарантийном талоне. Вы также можете позвонить нам по номеру сервисной службы, указанному ниже. Пожалуйста, обратите внимание на следующие пункты, в соответствии с которыми можно предоставлять гарантийную рекламацию:

1. В данных гарантийных условиях указаны дополнительные гарантийные услуги. Данные гарантийные положения не влияют на ваши национальные гарантийные рекламации. Наша гарантия является бесплатной.
2. Данные гарантийные услуги распространяются на неисправности, связанные с дефектами материала или с качеством изготовления продукции, и ограничиваются устранением данных неисправностей или полной заменой оборудования (на наше усмотрение).
Обратите внимание, что оборудование не предназначено для коммерческого, торгового или профессионального применения. Соответственно, если оборудование применяется в коммерческих, торговых или промышленных целях, либо в случае если оно подвергается аналогичным нагрузкам в течение гарантийного периода, гарантийное соглашение аннулируется.
3. Гарантия не распространяется на следующие случаи:
 - Повреждения, возникшие из-за несоблюдения инструкций по монтажу либо вследствие непрофессиональной установки, несоблюдения инструкций по эксплуатации (например, подключение к сети питания с ненадлежащим напряжением или силой тока), несоблюдения правил и инструкций по технике безопасности и обслуживанию, воздействия агрессивных условий окружающей среды, а также надлежащего обслуживания.
 - Повреждение устройства, вызванное ненадлежащей эксплуатацией (к примеру, перегрузка оборудования или использование несогласованных инструментов и приспособлений), попадание в устройство посторонних предметов (например, песка, камней или пыли, а также повреждения при транспортировке), применение силы или воздействие внешних факторов (например, повреждения, вызванные падением устройства).
 - Повреждения устройства или его деталей, вызванные стандартным износом, возникшим в результате обычной эксплуатации оборудования.
4. Данная гарантия действует в течение 24 месяцев с момента покупки устройства. Гарантийные рекламации необходимо предоставить до завершения гарантийного периода в течение двух недель с момента обнаружения неисправности. После завершения гарантийного периода гарантийные рекламации не принимаются. Первоначальный гарантийный период на оборудование остается в силе в случае проведения ремонта или замены деталей оборудования. В таких случаях проведенные работы либо установка новых деталей не послужат продлением гарантийного периода, при этом на проведенные работы или замененные детали не будет предоставлена новая гарантия. Данные положения также применяются в случае проведения обслуживания по месту эксплуатации.
5. Для подачи гарантийной рекламации, пожалуйста, сообщите о дефекте или поломке по следующему адресу электронной почты: www.isc-gmbh.info. Если неисправность вашего инструмента попадает под гарантийные обязательства, неполадки будут устранены в кратчайшие сроки, либо будет произведена замена оборудования.

Мы также рады предложить платные услуги по ремонту любых дефектов, на которые не распространяется гарантия, или приборов с истекшим сроком гарантии. Чтобы воспользоваться данной услугой, отправьте оборудование в нашу сервисную службу.

Также обратите внимание на инструкции данной гарантии касательно замены быстроизнашиваемых/недостающих деталей и расходных материалов.