

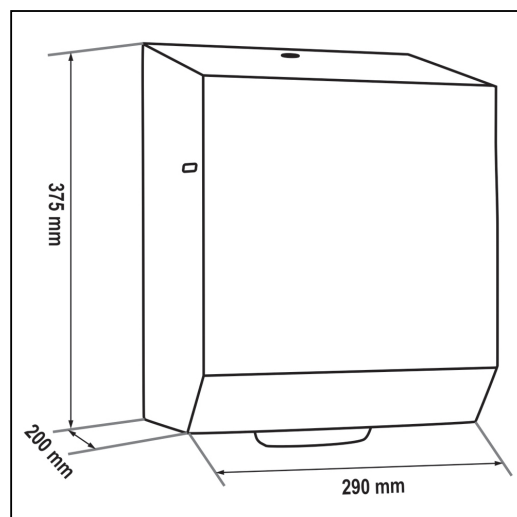
Mechaniczny podajnik r czników papierowych w rolach MERIDA STELLA AUTOMATIC MAXI, stal polerowana

symbol: CSP303

Mechaniczny podajnik r czników papierowych zapewnia higieniczne u ytkowanie, dotykany jest tylko pobierany r cznik. Pobranie r cznika uruchamia mechanizm odcinaj cy listek o długo ci 25,5 cm. Urz dzenie charakteryzuje si cich i delikatn prac mechanizmu odcinaj cego. W sytuacji awaryjnej r cznik mo na wysun przez naci ni cie d wigni PUSH, znajduj cej si w dolnej cz ci podajnika. Uchwyt rolki wyposa ony w system ułatwiaj cy zakładanie r cznika. Podajnik posiada łatwy dost p do mechanizmu tn cego umo liwiaj cy bezproblemowe czyszczenie oraz konserwacj urz dzenia. Podajnik r czników zabezpieczony jest trwałym stalowym zamkiem b benkowym. Zamek zlicowany z powierzchni urz dzenia. Ł czenia boków podajnika r czników s spawane i szlifowane. Urz dzenie posiada niewidoczne zawiasy, obudowa i tylna cianka wykonana ze stali nierdzewnej, polerowanej. Zamykany na kluczyk.

Pasuj ce r czniki

RAZ301, RAB301, RAN301, RAE301, RAB302, RAB309, RAB310, RAB312, RAB319, RAB320



Parametry

wysoko	37,5 cm
szeroko	29 cm
gł boko	20 cm