

Roca

PUBLIC

ES ADVERTENCIAS

Antes de instalar, asegúrese de leer este manual de instalación.

Este producto debe instalarse de acuerdo con las indicaciones que se describen en este manual, únicamente por personal cualificado y la instalación debe cumplir con todas las normas aplicables, las regulaciones nacionales de seguridad y las leyes vigentes en el país donde se instala el producto.

No dañar las piezas de la conexión eléctrica.

Se recomienda no instalar el dispensador cerca de objetos muy reflectantes (espejos, lavabos de acero inoxidable, etc.) para evitar un funcionamiento erróneo del sensor de presencia.

Este aparato pueden utilizarlo niños con edad de 8 años y superior y personas con capacidades físicas, sensoriales o mentales reducidas o falta de experiencia y conocimiento, si se les ha dado la supervisión o formación apropiadas respecto al uso del aparato de una manera segura y comprenden los peligros que implica. Los niños no deben jugar con el aparato. La limpieza y el mantenimiento a realizar por el usuario no deben realizarlo los niños sin supervisión.

No usar agua a presión para la limpieza del aparato, ya que tiene componentes electrónicos.

Antes de instalar el aparato, asegúrese de que la pared esté plana.

No colocar objetos en el área de detección del aparato.

Para uso en espacios de interior solamente.

ELIMINACIÓN DE APARATOS ELÉCTRICOS Y ELECTRÓNICOS



NOTA: Este símbolo y sistema de reciclado es de aplicación únicamente en la Unión Europea. NO aplica en el resto del mundo.

En ROCA estamos comprometidos con la protección del medio ambiente. Por favor, ayúdenos desechando este producto al final de su vida de forma responsable, para evitar que determinadas sustancias contenidas en los productos eléctricos o electrónicos puedan causar perjuicios en la salud humana y en el medio ambiente.

El símbolo del contenedor de basura tachado, reproducido arriba y sobre el producto, significa que el mismo no debe ser desechado junto con otros residuos domésticos. Al final de la vida del producto, el mismo deberá ser entregado en las instalaciones de recogida habilitadas al efecto por las autoridades de su país o al distribuidor en el que adquiera un nuevo producto equivalente o que realice las mismas funciones que este aparato.

Esta última opción puede no estar disponible en algunos países, por lo que le rogamos consulte con las autoridades de su país los sistemas de recogida disponibles y los puntos de recogida más cercanos a su domicilio.

De este modo, Vd. puede colaborar con la protección del medio ambiente gracias a la reutilización y el reciclado de residuos de aparatos eléctricos y electrónicos. Por el contrario, pueden derivarse para Vd. responsabilidades administrativas en caso de incumplimiento de las normas de entrega del residuo de este producto.

SAFETY WARNINGS

EN

Before installing, be sure to read this installation manual.

This product must be installed in accordance with the instructions given in this manual, only by qualified personnel and installation must comply with all applicable regulations, national security standards and laws in force in the country where the product is installed.

Do not damage the pieces of the electrical connection.

It is recommended to avoid installation of the dispenser near high reflectant objects (mirrors, stainless steel washbasins, etc.) in order to avoid faulty function of the presence sensor.

This device can be used by children aged 8 years and above and people with reduced physical, sensory or mental abilities or lack of experience and knowledge, if they have been given supervision or appropriate training regarding the use of the device in a safe manner and understand the dangers involved. Children should not play with the apparatus. Cleaning and maintenance to be performed by the user should not do the children without supervision.

Do not wash or shower the product as micro precision electronic components are contained.

Before installation, please make sure the wall is plain and clean.

Any objects should not be put within the sensing distance.

Indoor use only.

DISPOSAL OF ELECTRIC AND ELECTRONIC PRODUCTS



NOTE: This symbol and recycling system is only applicable in the European Union. It does NOT apply to the rest of the world.

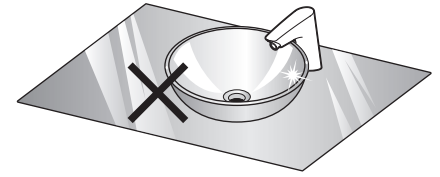
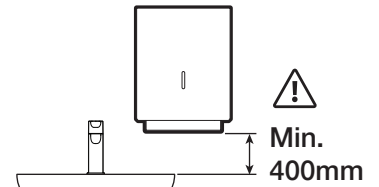
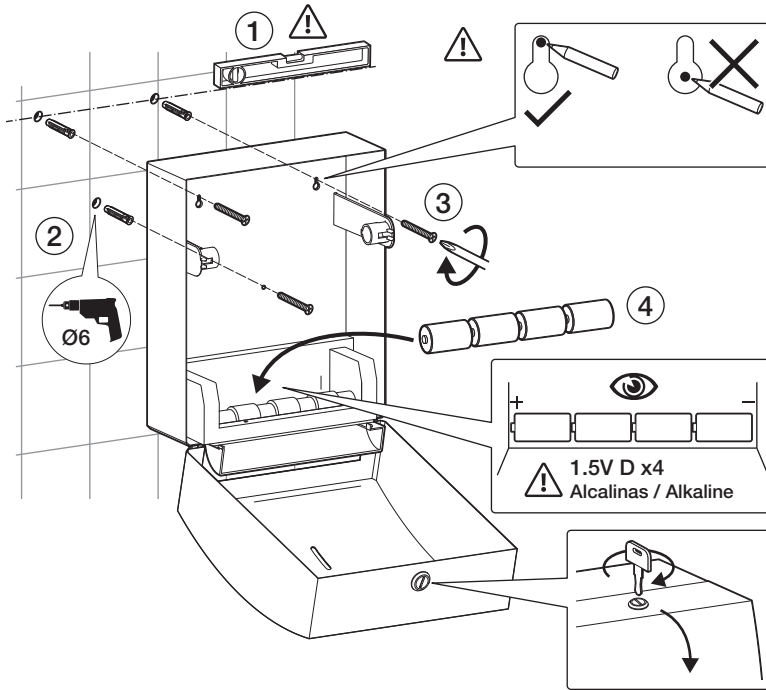
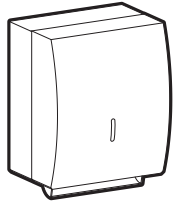
At ROCA we are committed to protecting the environment. Please help us by discarding this product at the end of its life-cycle in a responsible manner, to prevent that certain substances contained in electrical or electronic equipment may cause harm to human health and the environment.

The crossed-out wheeled bin symbol, shown above and on the product, means that it should not be discarded with other household waste.

At the end of the product's lifecycle, it must be delivered to the corresponding collection facilities enabled by the authorities in your country or to the supplier from which you purchase a product of equivalent type or that fulfills the same functions as the previous equipment. This last option may not be available in some countries, so please check with the authorities in your country about the collection systems available and the collection facility closest to your home.

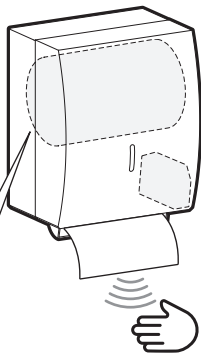
This way, you can cooperate with the protection of the environment through the reuse and recycling of waste electrical and electronic equipment. On the contrary, administrative responsibilities can be derived for you in case of non-compliance with the rules for the delivery of the waste of this product.

A818017

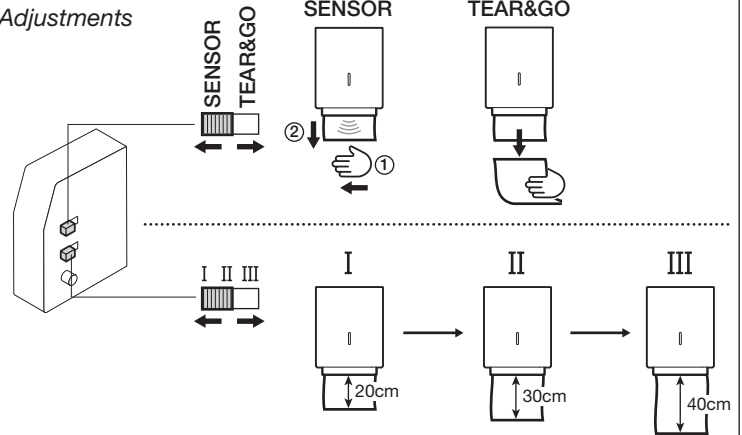


Se recomienda no instalar el dispensador cerca de objetos muy reflectantes (espejos, lavabos de acero inoxidable, etc.) para evitar un funcionamiento erróneo del sensor de presencia.

It is recommended to avoid installation of dispenser near high reflectant objects (mirrors, stainless steel wash-basins, etc.) in order to avoid faulty function of the presence sensor.



Ajustes
Adjustments



LED

