

## BONDES EVIER 2 CUVES Ø 60

# 865400

avec trop plein



### CARACTERISTIQUES

- bouchons avec enjoliveur chromé Ø57.5
- cuvette inox avec vis centrale inox
- tube de trop plein longueur 330 mm
- grille rectangulaire inox

### PERFORMANCES

Hauteur sous évier : **50.5 mm**  
Serrage : 0 à 60 mm  
Débit : **55l/mn**

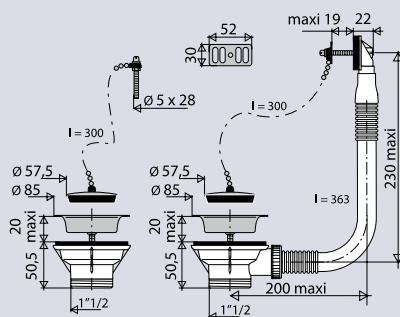
### CONDITIONNEMENT

Packaging : **sachet**  
Dimensions (mm) : **230 x 340**  
Parcel unit : **x 1**

### REFERENCE

865400 000 00

### SPECIFICATIONS

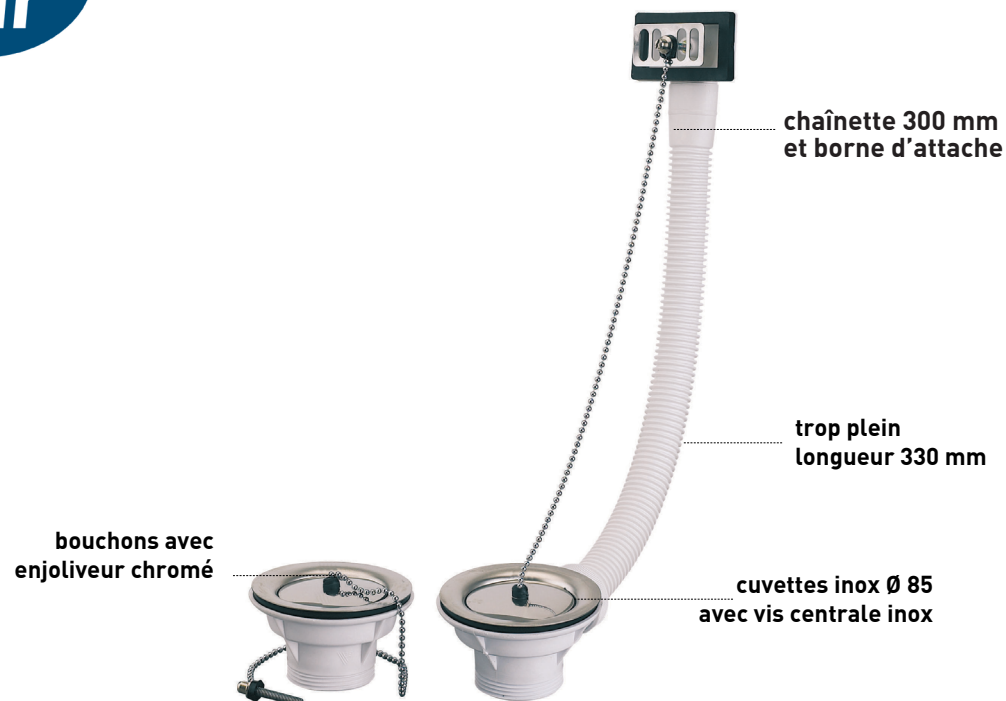


### AVANTAGES

**chaînette recoupable**

### REFERENCE EAN CODE

3364541101068



Tous nos produits sur  
[www.valentin.fr](http://www.valentin.fr)

