

EQUIPEMENT EVIER 2 CUVES Ø60

# 770600

pour cuves communicantes

## CARACTERISTIQUES

- bouchon enjoliveur chromé Ø57,5 mm,
- chaînette réglable
- cuvette inox Ø85 mm
- vis inox,
- siphon NF avec prises
- kit d'obturation Ø85 mm

## PERFORMANCES

Encombrement sous évier : **230 à 255 mm**  
Epaisseur de serrage : **70 mm max**  
Débit : **56 l/mn**

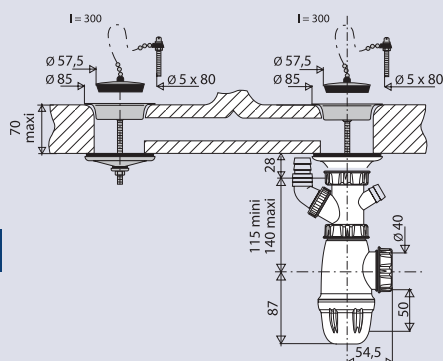
## CONDITIONNEMENT

Packaging : **sachet**  
Dimensions (mm) : **250 x 470 mm**  
Parcel unit : **x 1**

## REFERENCE

770600 000 00

## SPECIFICATIONS



## AVANTAGES

Convient pour évier grès percé en Ø60, avec cuves communicantes

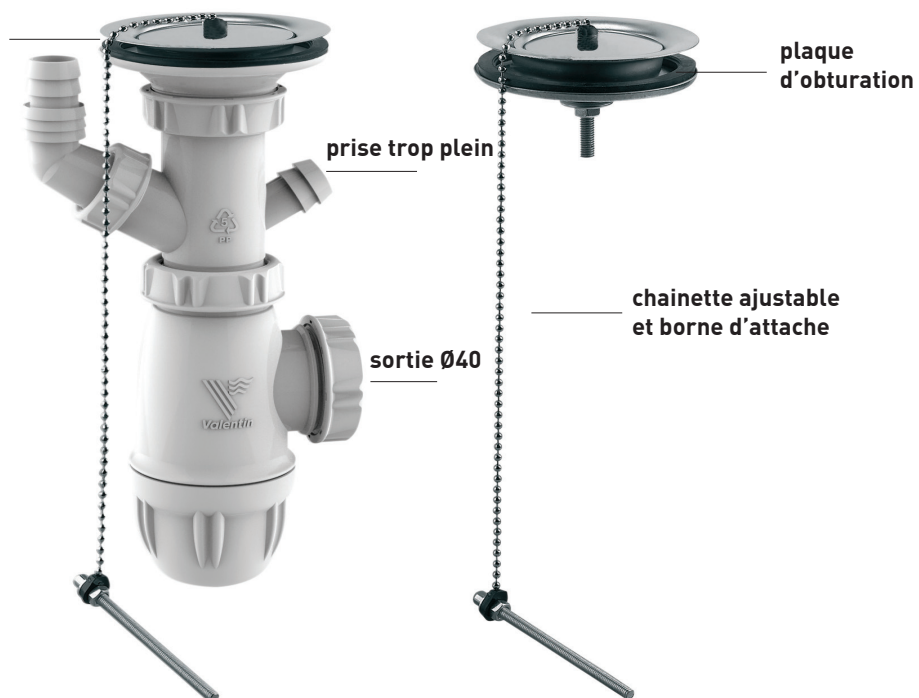
Avec prise machine à laver et trop plein



bouchon Ø57.5 avec enjoliveur chromé

prise machine à laver

hauteur réglable



Tous nos produits sur  
[www.valentin.fr](http://www.valentin.fr)

