

VIDAGE COMPLET EVIER 1 CUVE D60

754200

ELIPSO bonde avec tubulure gain d'espace bi-matière et siphon

CARACTERISTIQUES

- bonde à panier manuel en acier inoxydable
- tubulure plastique extensible réglable
- siphon sortie Ø 40 avec joints intégrés
- 1 prise machine à laver ou raccord trop-plein

PERFORMANCES

- Serrage de bonde : **0 à 20 mm**
- Hauteur sous évier : **89.5 mm (siphon déporté)**
- Entraxe bonde-évacuation : **150 à 420 mm**
- Débit : **28.5 l/mn**

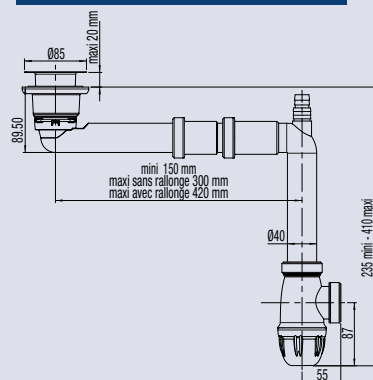
CONDITIONNEMENT

- Packaging : **boite**
- Dimensions (mm) : **185 x 95 x 295 mm**
- Colisage : **x 1**

REFERENCE

754200 000 00

SPECIFICATIONS



AVANTAGES

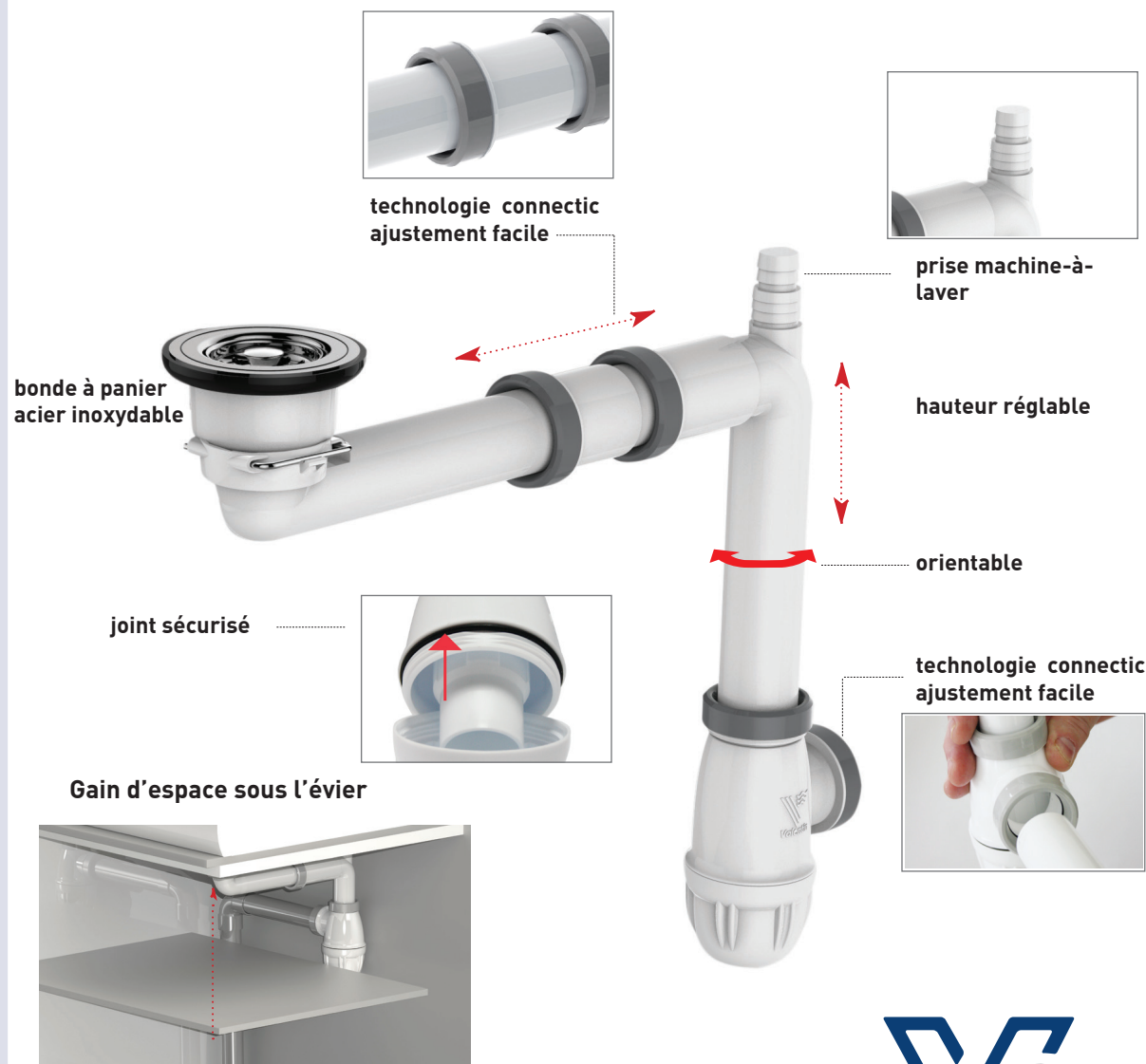
Pose jusqu'à 10 fois plus rapide:
technologie Connectic réglable
en hauteur et profondeur

100% gain d'espace



EAN CODE

3364549275792



Tous nos produits sur
www.valentin.fr



Valentin