

# SIPHON POUR EVIER

# 750700

bi-matière, joints intégrés, réglable

## CARACTERISTIQUES

→ Siphon bi-matière haute densité, avec joints intégrés  
→ sortie Ø 40 mm

## PERFORMANCES

Encombrement sous évier : **146 à 192 mm**

Réglage : **de 59 à 105 mm**

Débit : **46 l/mn**

Poids : **116 g**

## CONDITIONNEMENT

Packaging : **sachet**

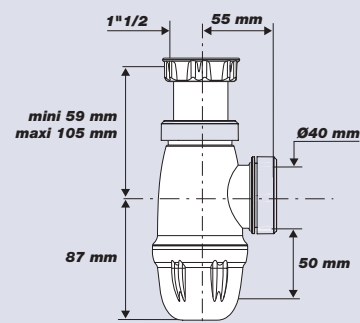
Dimensions (mm) : **190 x 300 mm**

Parcel unit : **x 1**

## REFERENCE PRODUIT

750700 001 00

## SPECIFICATIONS



## AVANTAGES

**Technologie Connectic :**  
montage jusqu'à 10 fois plus rapide

**Ajustement précis, anti-glissement**

**Colori blanc/gris assorti aux tuyaux PVC pour une finition technique, sobre et discrète**



## CODE EAN

3364549259631



**joint de culot pré-positionné dans le filetage : pas de risque de perte.**

**Full grip system pour une meilleure préhension au démontage**



**joint surmoulé pour un montage plus rapide**

**ajustable de 59 à 105 mm avec butées anti-glissement**



**Technologie Connectic :**  
sortie Ø 40  
raccordement par emboîtement ajusté au mm assurant une étanchéité parfaite

Tous nos produits sur  
[www.valentin.fr](http://www.valentin.fr)

