

## AVVERTENZE - WARNING - WARNHINWEISE - ADVERTENCIAS - REMARQUE

- 1 Le dimensioni d'ingombro sono espresse in mm.
- 2 Tolleranze dimensionali sulle misure reali  $\pm 5$  mm.
- 3 La casa costruttrice si riserva il diritto di apportare in qualsiasi momento modifiche e migliorie al prodotto senza dare preavviso.

- 1 Sizes are in mm.
- 2 Dimensional tolerance on real size  $\pm 5$ mm.
- 3 The manufacturer reserves the right to carry out product modifications and improvements at any time without prior notice.

- 1 Die Außenmaße werden in Millimetern angegeben.
- 2 Größenabweichungen gegenüber den realen Maßen  $\pm 5$  mm
- 3 Der Hersteller behält sich das Recht vor, jederzeit und ohne Vorankündigung Änderungen und Verbesserungen an den Produkten vorzunehmen.

- 1 Las dimensiones están expresadas en mm.
- 2 Tolerancias dimensionales a las medidas reales  $\pm 5$  mm.
- 3 El fabricante se reserva el derecho de aportar en cualquier momento modificaciones y mejoras al producto sin previo aviso.

- 1 Les dimensions d'encombrement sont exprimées en mm.
- 2 Tolérances sur les dimensions réelles  $\pm 5$  mm.
- 3 Le Fabricant se réserve le droit d'apporter, à tout moment et sans préavis, des modifications et des améliorations au produit.

### Requisiti per l'installazione - Installation requirements - Voraussetzungen für die installation - Requisitos para la instalación - Contraintes d'installation

L'installatore deve assicurarsi preventivamente che vi siano le predisposizioni tecniche.

The installer must previously ensure that all technical arrangements are present.

Der einbauer muss sich zuvor davon zu überzeugen, dass alle technischen Anschlüsse vorhanden sind

El instalador deberá comprobar previamente que estén contempladas las predisposiciones técnicas.

L'installateur doit préalablement s'assurer que toutes les prédispositions techniques sont présents.

## NORME GENERALI - NORMS - BESTIMMUNGEN - NORMES - NORMATIVAS

Normative e riferimenti ai quali il prodotto è soggetto - Provision and references which the product is subjected to -  
Vorschriften und hinweise denen das produkt unterliegt - Normativas y referencias a las cuales el producto se ajusta -  
Normes auxquelles est soumis le produit références

Materiali da costruzione - Building materials - Baumaterial - Material de construcción - Matériaux de construction

UE n. 305/2011 (CPR)

Il prodotto è conforme alle seguenti norme armonizzate:

The product complies with the following harmonized standards:

Das Produkt mit den folgenden harmonisierten Normen entspricht:

El producto cumpla las siguientes normas armonizadas:

Le produit est conforme aux normes harmonisées suivantes:

EN 14527

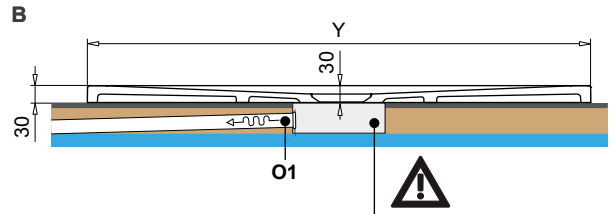
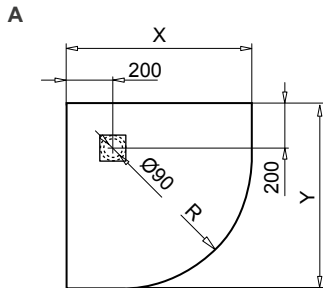


**Dati Tecnici - Technical Data - Technische Daten - Datos Tecnicos - Données Techniques**

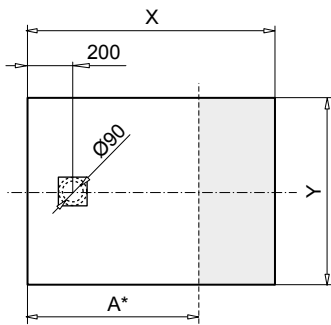
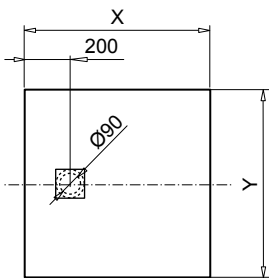
**Caratteristiche Idrauliche - Hydraulic Features - Hydraulische Eigenschaften  
Características Hidráulicas - Caractéristiques Hydrauliques**

Dimensioni dell'attacco allo scarico (diametro interno) - Socket dimensions on drainage (inner dimension) - Masse des Anschlusses an das Abflussrohr (innenmaß) - Dimensión de la conexión para el desagüe (diámetro interior) - Socket dimensions on drainage (inner dimension)

40 mm



**ATTENZIONE! NECESSARIO POZZETTO PER SIFONE**  
**ATTENTION: IT'S OBLIGATORY TO BE PLANNED A RECESS FOR THE WASTE**  
**ACHTUNG ! DRINGEND NOTWENDIG EINE EXTRA VERTIEFUNG FÜR DEN ABLAUF VORZUSEHEN**  
**ATENCIÓN ! SE NECESITA CAVIDAD PARA SIFÓN**  
**ATTENTION! IL EST NÉCESSAIRE DE PRÉVOIR UNE CAVITÉ POUR LE SIPHON**



Dimensioni Dimensiones Maße Dimensiones Dimensions			Peso netto Net weight Nettogewicht Peso neto Poids net
X	Y	R	Kg
800	800	-	21
900	900	-	26,5
1000	1000	-	32,5
800	800	550	19,5
900	900	550	25,5

Dimensioni Dimensiones Maße Dimensions		Peso netto Net weight Nettogewicht Peso neto Poids net
X	Y	Kg
900	700	20
900	800	25,5
1000	700	24,5
1000	800	27
1000	900	29,5
1100	700	25,5
1100	800	28
1100	900	34
1100	1000	38,5
1200	700	27
1200	800	32,5
1200	900	35,5
1200	1000	39
1300	700	29
1300	800	34
1300	900	37
1300	1000	42,5
1400	700	31,5
1400	800	39,5
1400	900	40,5
1400	1000	44,5
1500	700	34
1500	800	43
1500	900	43,5
1500	1000	49
1600	700	37
1600	800	46
1600	900	47,5
1600	1000	52,5
1700	700	39,5
1700	800	50
1700	900	52
1700	1000	57
1800	700	43
1800	800	52,5
1800	900	54,5
1800	1000	60,5
1900	700	46
1900	800	56
1900	900	58,5
1900	1000	63,5

Dimensioni Dimensiones Maße Dimensions		Peso netto Net weight Nettogewicht Peso neto Poids net
X	Y	Kg
2000	700	48,5
2000	800	59
2000	900	61,5
2000	1000	68,5
2100	700	51,5
2100	800	62
2100	900	64
2100	1000	72,5
2200	700	54
2200	800	65,5
2200	900	68,5
2200	1000	76,5
2300	700	57
2300	800	68,5
2300	900	72
2300	1000	80,5
2400	700	59,5
2400	800	72
2400	900	75,5
2400	1000	84,5
2500	700	62,5
2500	800	75
2500	900	79
2500	1000	88,5