

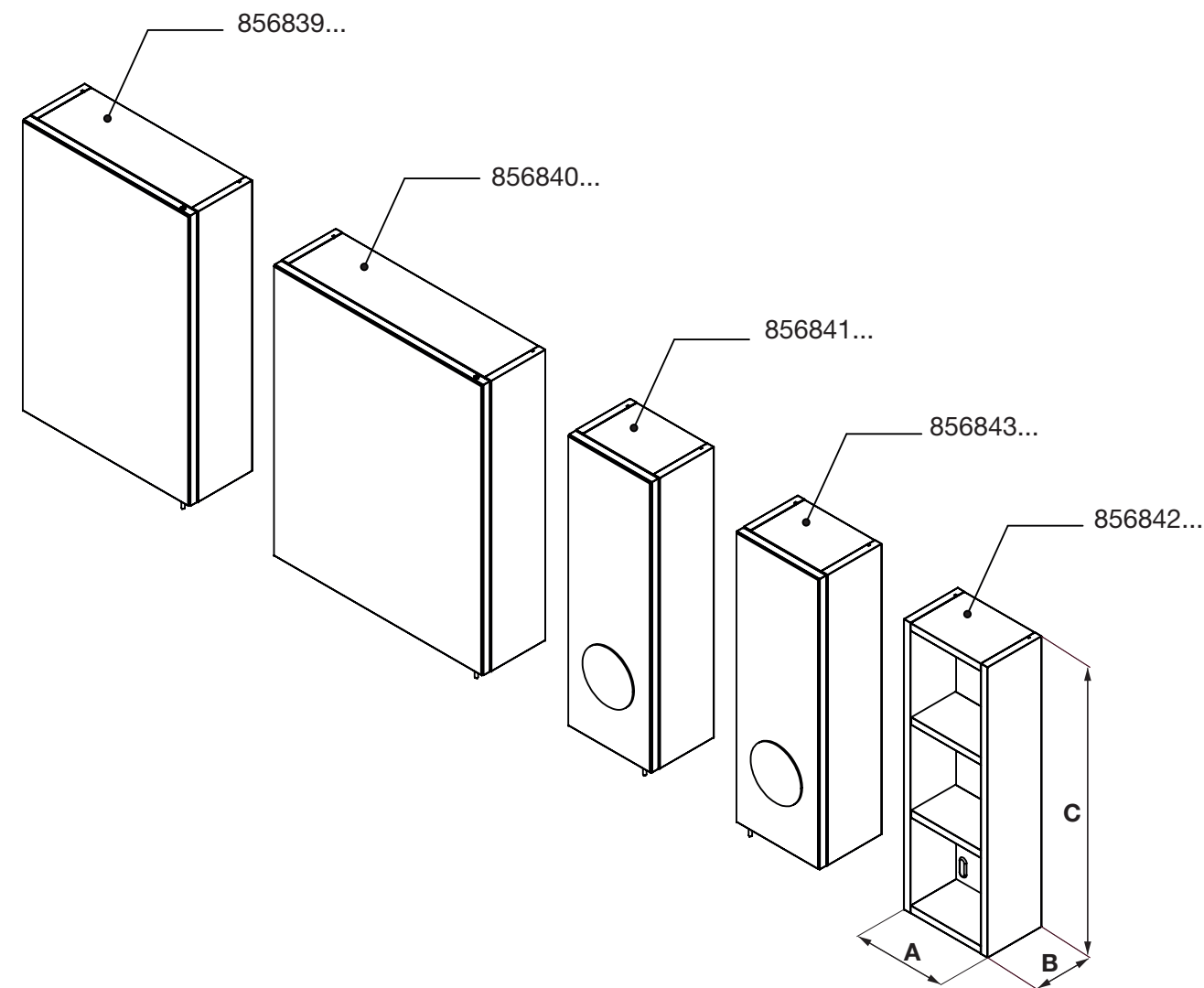
DIN A3

Q4060008G-a



Roca

LUNA



	mm		
	A	B	C
856839...	400	150	600
856840...	500	150	600
856841...	200	150	600
856843...	200	150	600
856842...	200	129	600

Roca

902
304
848 Línea de Atención al Consumidor

902
400
423 Servicio Técnico Sanitario

Roca Sanitario, S.A.
Avda. Diagonal, 513
08029 Barcelona - SPAIN
Tel.: 93 366 1200 - Fax : 934194501
www.roca.es

1

	A	B	C
856839...	400	334	66
856840...	500	434	66
856841...	200	134	66
856842...	200	134	66
856843...	200	134	66

1
 2
 Ø8
 50mm
 4
 x2

2

3

4

5

6