

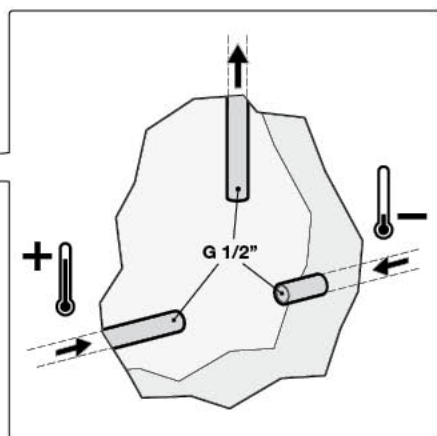
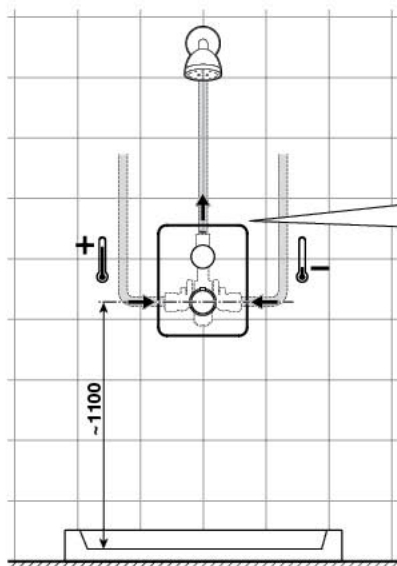
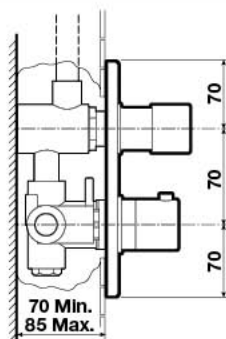
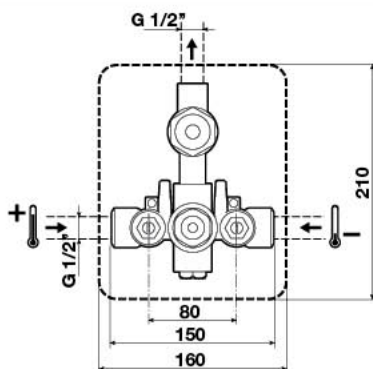
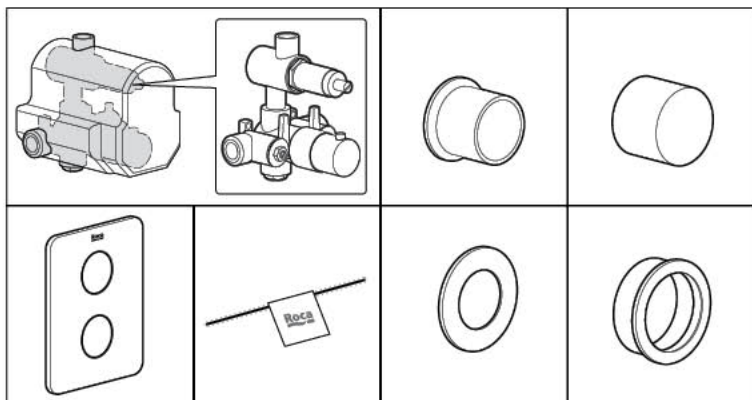


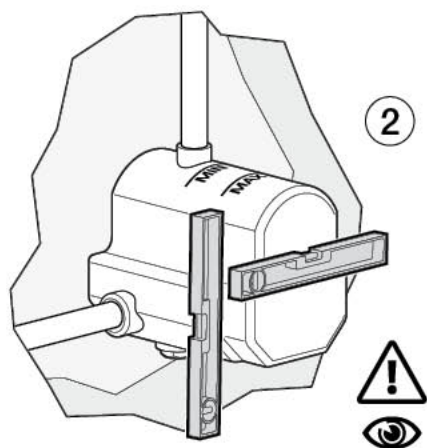
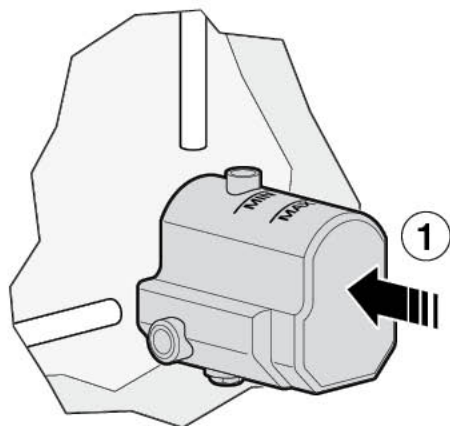
**Roca**

**AVANT**

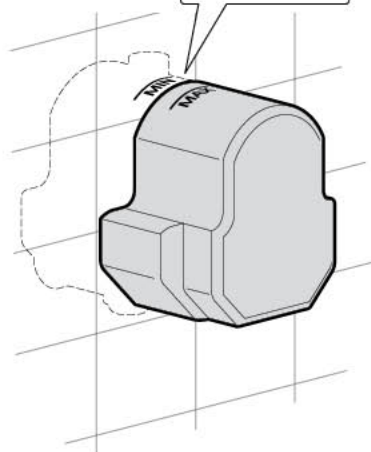
A5A0679C00



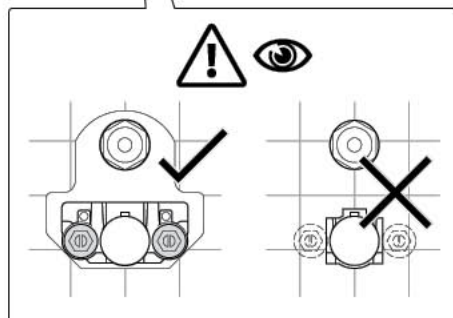
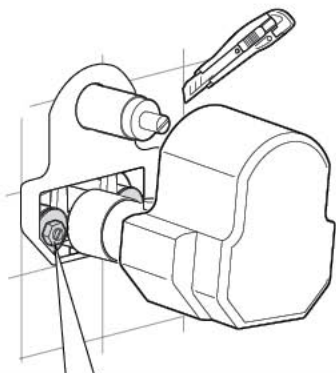


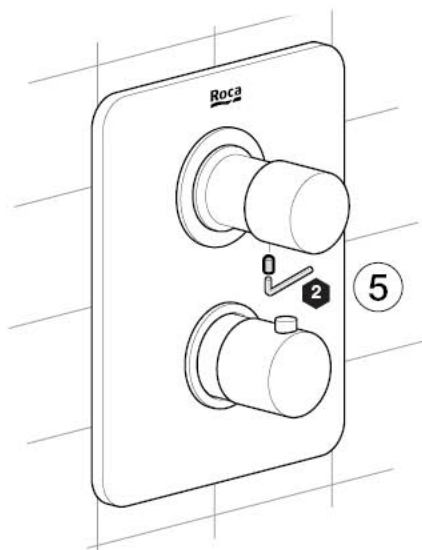
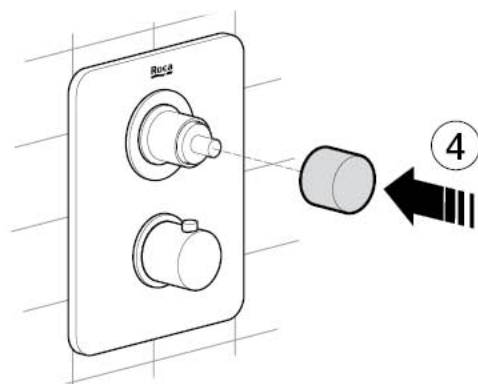
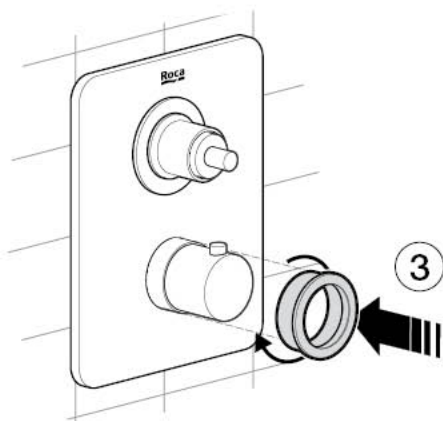
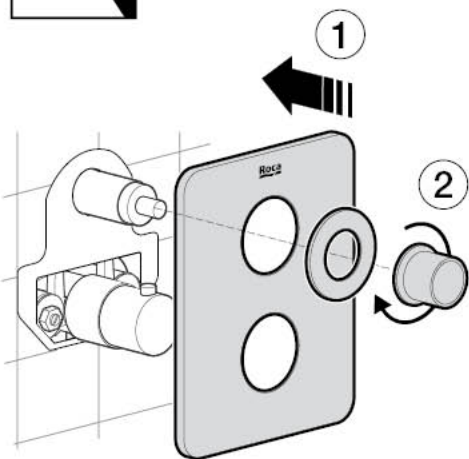


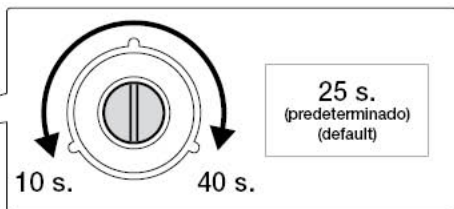
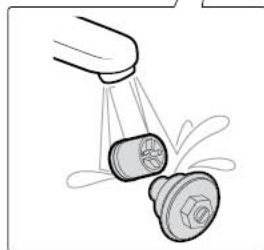
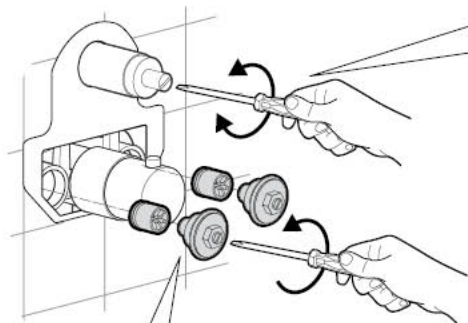
3



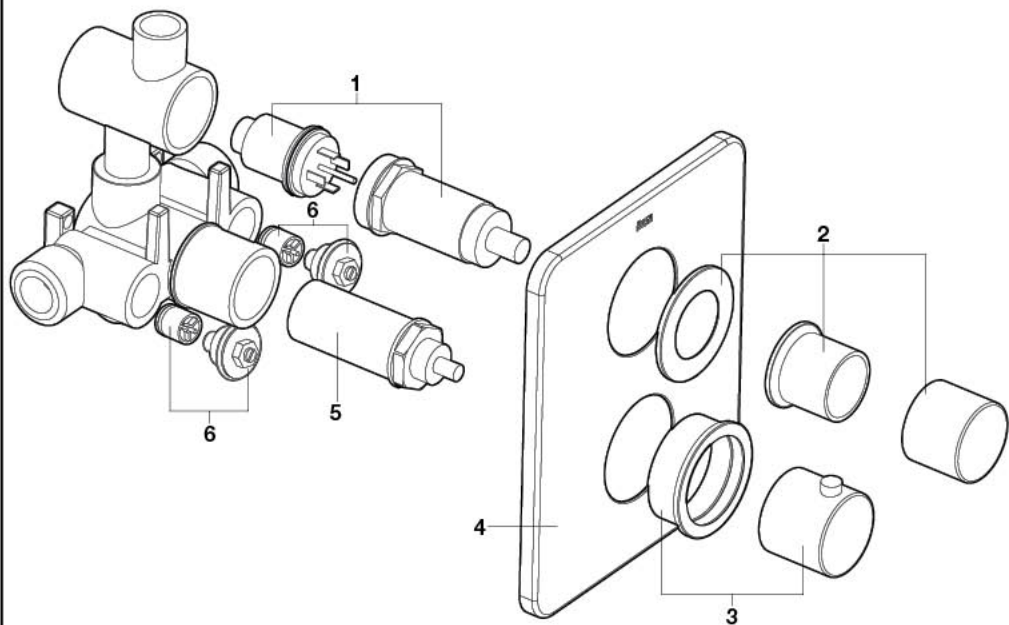
4





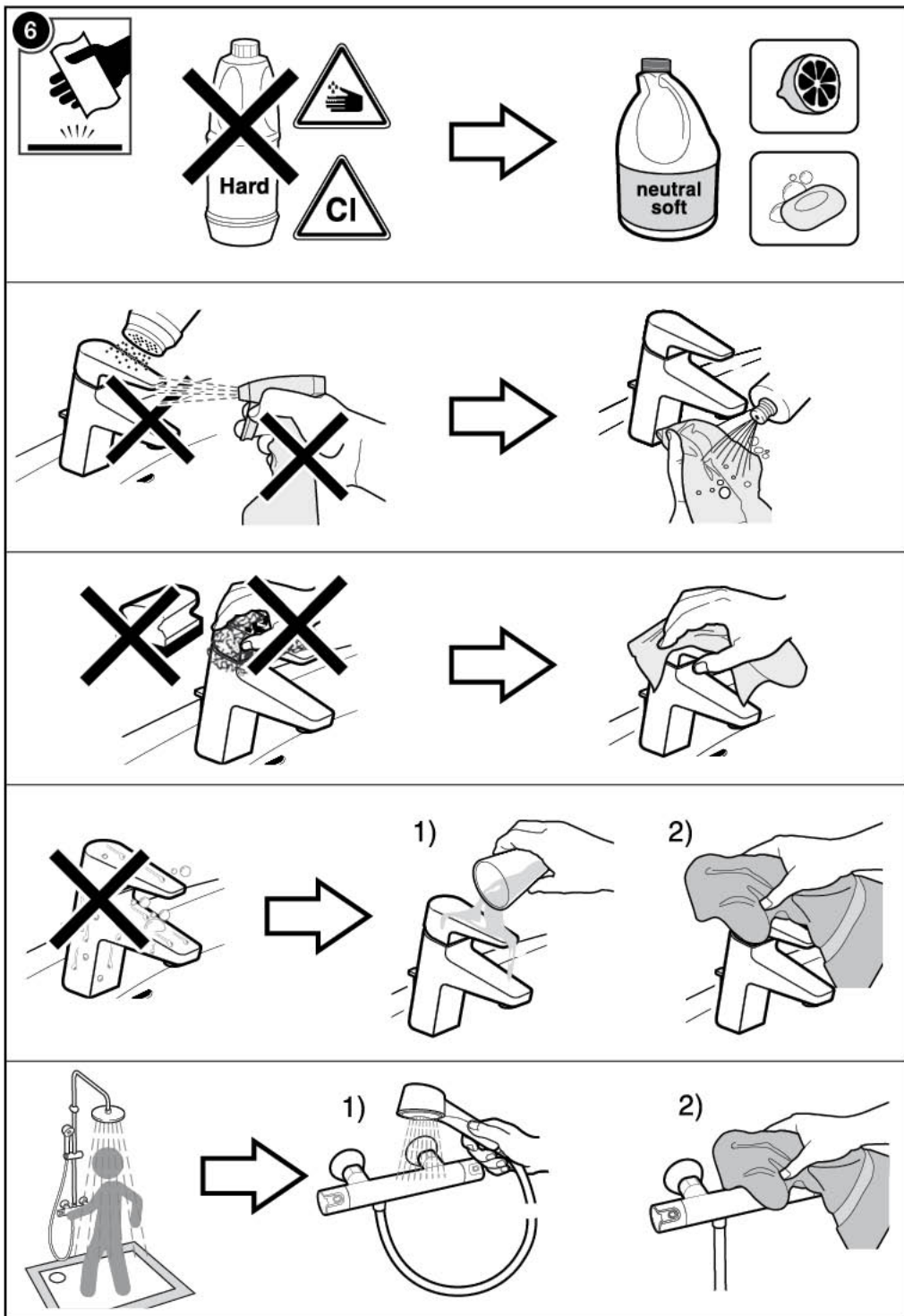


	<b>P</b>	<b>P</b> bar	5 MAX  MIN 1	3 
	<b>T</b>	<b>°C</b>	 <b>-80 MAX.</b>	 <b>-65</b> <b>-50</b>
	<b>Q</b> (3 bar)	<b>l/min</b>	<b>17</b>	



- 1 - AG0149100R
- 2 - AG0149300R
- 3 - AG0149400R
- 4 - AG0149200R

- 5 - AG0149500R
- 6 - AG0149600R





Roca Sanitario, S.A.  
Avda. Diagonal, 513  
08029 Barcelona  
SPAIN  
[www.roca.com](http://www.roca.com)

**933** LÍNEA DE ATENCIÓN  
**661** AL CONSUMIDOR  
**266** ESPAÑA   
SERVICIO TÉCNICO  
ESPAÑA 



[productsupport.rs@roca.net](mailto:productsupport.rs@roca.net)  
[sopORTEPRODUCTO.rs@roca.net](mailto:sopORTEPRODUCTO.rs@roca.net)