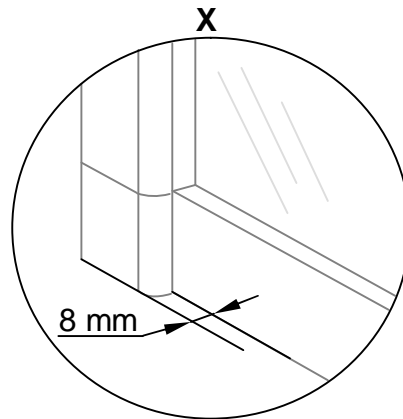
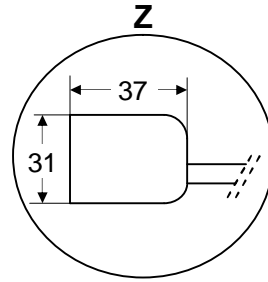
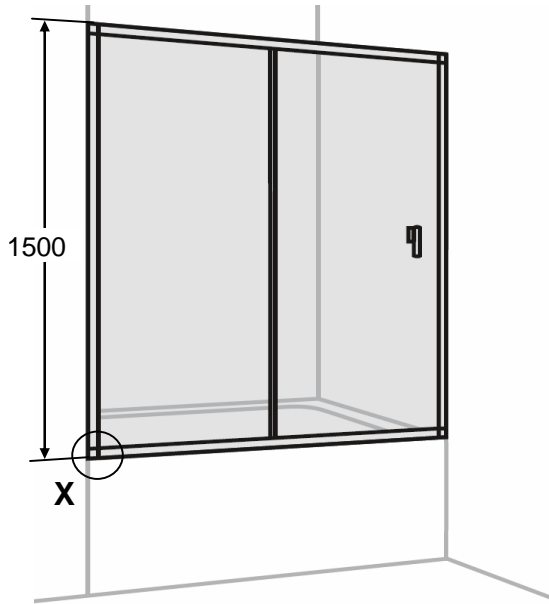
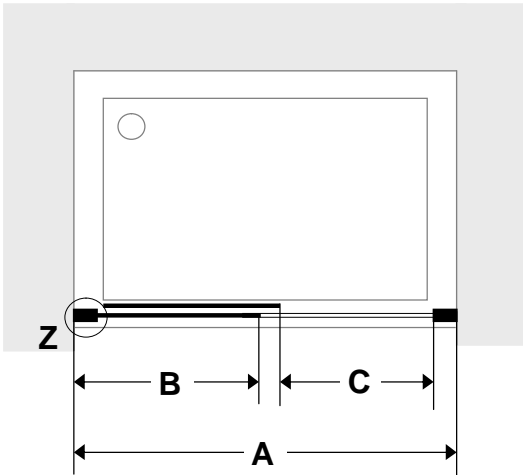


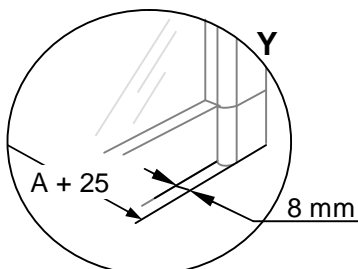
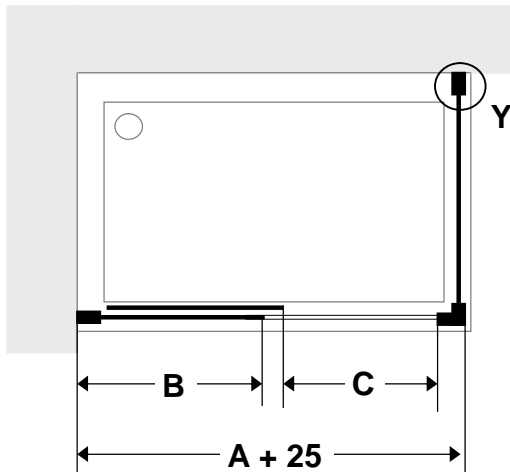
Easy BL2-E



BL2-E



BL2-E + BLF-C



BL2-E		A	B	C Mín.
A= 970,971...1029	Mín.	A - 15	A - 550	355
	Máx.	A + 15	A - 535	
A= 1030,1031...1079	Mín.	A - 15	A - 575	390
	Máx.	A + 15	A - 560	
A= 1080,1081...1129	Mín.	A - 15	A - 600	415
	Máx.	A + 15	A - 585	
A= 1130,1131...1179	Mín.	A - 15	A - 625	440
	Máx.	A + 15	A - 610	
A= 1180,1181...1229	Mín.	A - 15	A - 650	465
	Máx.	A + 15	A - 635	
A= 1230,1231...1279	Mín.	A - 15	A - 675	490
	Máx.	A + 15	A - 660	
A= 1280,1281...1329	Mín.	A - 15	A - 700	515
	Máx.	A + 15	A - 685	
A= 1330,1331...1379	Mín.	A - 15	A - 725	540
	Máx.	A + 15	A - 710	
A= 1380,1381...1479	Mín.	A - 15	A - 750	565
	Máx.	A + 15	A - 735	
A= 1480,1481...1579	Mín.	A - 15	A - 800	615
	Máx.	A + 15	A - 785	
A= 1580,1581...1679	Mín.	A - 15	A - 850	665
	Máx.	A + 15	A - 835	
A= 1680,1681...1779	Mín.	A - 15	A - 900	715
	Máx.	A + 15	A - 885	
A= 1780,1781...1899	Mín.	A - 15	A - 950	765
	Máx.	A + 15	A - 935	
A= 1900,1901...2000	Mín.	A - 15	A - 1000	835
	Máx.	A + 15	A - 985	

Ejemplo / Example:

A= 1047

A Mín= 1047 - 15 = 1032

A Máx= 1047 + 15 = 1062

B Mín.= 1047 - 575 = 472

B Máx.= 1047 - 560 = 487

C= 390