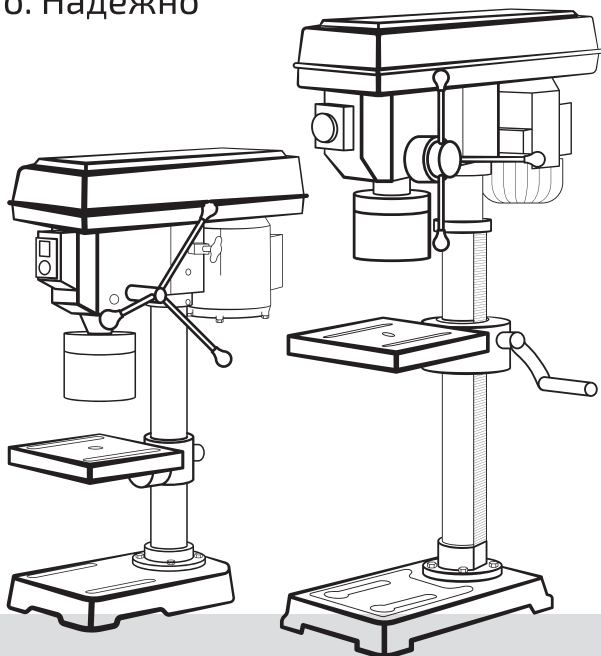


inforce

Профессионально. Надежно



Руководство по эксплуатации

**Сверлильный станок
DP813 / DP1016**

Арт. 05-18-03 / 05-18-04

Внимание! Внимательно изучите настоящую инструкцию. Неукоснительно соблюдайте требования, предупреждения и предостережения, относящиеся к безопасной эксплуатации.

Станок необходимо использовать с осторожностью и строго по назначению. Невыполнение этого требования может привести к материальному ущербу и/или травме, а также к отказу изготовителя от гарантийных обязательств.

Сохраните инструкцию для дальнейшего использования.

Безопасность

Электрическая безопасность

Внимание! Оператор несет ответственность за соблюдение следующих требований.

Проверить все электротехнические изделия, чтобы убедиться в их безопасности. Проверить силовые кабели, вилки, розетки и другие разъемы на предмет износа или повреждения.

Убедиться, что риск поражения электрическим током сведен к минимуму за счет установки соответствующих предохранительных устройств. В главном распределительном щите должен быть установлен выключатель остаточных токов (ВОТ). Рекомендуется также использовать устройство защитного отключения (УЗО). Особенно важно использовать УЗО при наличии переносных изделий, которые подключены к источнику питания, не защищенному с помощью ВОТ. В случае любых сомнений следует проконсультироваться с квалифицированным электриком.

Необходимо внимательно ознакомиться со следующими правилами, касающимися электрической безопасности.

- Перед подключением к источнику питания убедитесь, что изоляция на всех кабелях и на изделии не повреждена.
- Убедитесь, что кабели защищены от короткого замыкания и перегрузки.
- Регулярно проверяйте кабели питания и разъемы питания на предмет износа или повреждений.
- Проверьте все соединения, чтобы убедиться, что они не ослаблены.
- **Важно!** Убедитесь, что напряжение, указанное на изделии, соответствует напряжению источника питания, который будет использоваться.
- **Запрещено** тянуть и переносить изделие за кабель питания.
- **Запрещено** тянуть вилку из розетки за кабель.
- **Запрещено** использовать изношенные или поврежденные кабели, штекеры или разъемы. Все неисправные элементы нужно немедленно ремонтировать или заменять, воспользовавшись услугами квалифицированного электрика.

Общая безопасность

Внимание! Отключите сверлильный станок от источника питания перед заменой приспособлений, обслуживанием и ремонтом.

Поддерживайте сверлильный станок в хорошем состоянии. Воспользуйтесь услугами уполномоченной компании по обслуживанию.

Внимание! Следите, чтобы все ограждения и зажимные винты были на месте, плотно закрепленными и в хорошем рабочем состоянии.

Регулярно проверяйте оборудование на наличие поврежденных деталей.

Перед тем как использовать станок, необходимо проверить защитное ограждение или другое защитное приспособление на предмет повреждений. Убедитесь, что оно будет работать должным образом и выполнять намеченную функцию. Защитное ограждение является обязательной принадлежностью, если сверлильный станок используется в помещениях.

Проверьте выравнивание подвижных узлов и наличие поврежденных деталей.

Заменяйте или ремонтируйте вышедшие из строя детали.

Используйте только рекомендованные запасные детали. Неразрешенные детали могут быть опасны, и их применение аннулирует гарантию.

Перед использованием сверлильного станка убедитесь, что установочные винты рамы корпуса сверлильной головки крепко завинчены.

Закрепите сверлильный станок на полу, чтобы избежать его опрокидывания, скольжения или схода.

Сверлильный станок предназначен для использования только с соответствующими сверлами.

Убедитесь, что патрон надежно закреплен в шпинделе.

Перед включением уберите регулировочные ключи, ключ для патрона и гаечные ключи со станка из рабочей зоны.

Для закрепления обрабатываемых деталей используйте зажимы или тиски (не включены в комплект поставки). Запрещено удерживать заготовку руками.

Рекомендуемую скорость сверления смотрите в таблице скоростей.

Внимание! При работе на сверлильном станке всегда надевайте защитные очки или защитную маску.

При образовании пыли используйте маску для лица или пылезащитную маску.

Внимание! Запрещено работать на сверлильном станке в перчатках.

Посторонние лица на рабочем месте должны находиться на безопасном расстоянии от сверлильного станка, особенно когда он работает. Не допускайте в рабочую зону детей.

Устраните опасность случайного вмешательства путем использования навесных замков и блокировки главного выключателя.

Держите сверла чистыми и острыми для лучшей и надежной работы. Следуйте инструкциям по смазке и замене принадлежностей.

Работайте в одежде подходящего размера и в нескользящей обуви. Снимите галстук, часы, кольца и другие украшения. Длинные волосы завяжите и уберите.

Поместите сверлильный станок в подходящей рабочей зоне. Содержите ее в чистоте и удалите посторонние материалы. Обеспечьте достаточное освещение.

Поддерживайте баланс и опору. Пол в рабочей зоне не должен быть скользким.

Зафиксируйте нестабильную заготовку с помощью зажима, тисков или другого подходящего удерживающего устройства.

Избегайте непреднамеренного пуска.

Запрещено превышать максимальный диаметр обрабатываемого отверстия.

Запрещено использовать сверлильный станок, если какие-либо детали отсутствуют. Это может привести к поломке и/или травме.

Запрещено оставлять работающий станок без присмотра.

Запрещено работать на станке, если вы устали, находитесь под воздействием алкоголя, наркотиков или возбуждающих препаратов.

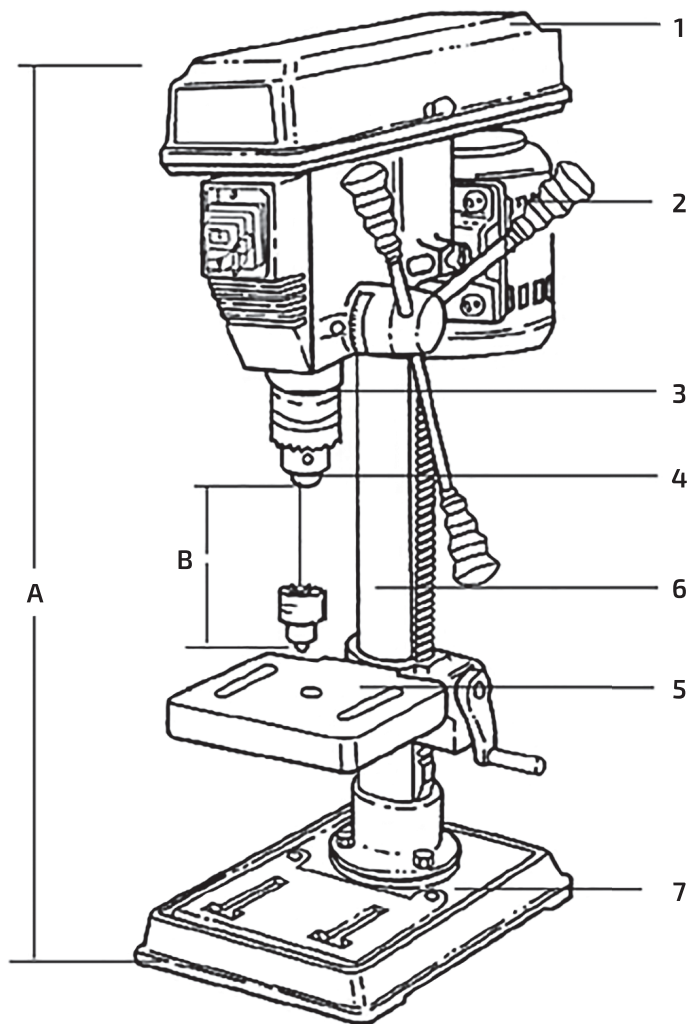
Если станок не используется, отключите его, выньте вилку из розетки питания и дождитесь, пока сверлильный патрон полностью остановится.

Описание

Данный сверлильный станок с переменной скоростью подходит для промышленного, сельскохозяйственного и деревообрабатывающего оборудования.

Сверлильный станок оснащен откидными защитными ограждениями и выключателями нулевого напряжения для предотвращения случайного перезапуска после прерывания питания.

Шпиндели с конусом Морзе рассчитаны на сверла с коническим хвостовиком. Для сверлильных станков доступны монтажные накладки, рабочие зажимы и тиски.



1. Редуктор
2. Двигатель
3. Конус шпинделя
4. Сверильный патрон
5. Стол
6. Колонна
7. Основание

- A. Высота станка
 B. Ход шпинделя

Технические характеристики

Модель	DP813	DP1016
Мощность двигателя, Вт	350	450
Число скоростей	5	5
Частота вращения шпинделя на холостом ходу, об/мин	500 – 2500	500 – 2500
Ход шпинделя, мм	50	60
Конус шпинделя	B16	MT2
Максимальный диаметр сверления, мм	13	16
Диаметр колонны, мм	40	55
Размер стола, мм	165x164	198x196
Размер основания, мм	280x180	346x212
Высота, мм	580	820
Вес, кг	19	36

Комплектация

Сборка

Распакуйте детали, перечисленные ниже. Убедитесь, что они находятся в хорошем состоянии. Любые запросы должны быть немедленно отправлены дилеру.

- Головка в сборе
- Основание
- Патрон и ключ
- Колонна с фланцем
- Рукоятка подачи
- Стол и червяк
- Регулировочная рукоятка и стол
- Установочный винт (стол)
- Зубчатая рейка и шестерня
- Поворотные зажимные болты (2)
- Болты (4)
- Защитное ограждение
- Оправка
- Установочные винты (2)
- Клин
- Шестигранные ключи (2)

Сборка

Внимание! Рисунки являются ориентировочными и могут отличаться в зависимости от особенностей вашего сверлильного станка.

Сборка

Поместите узел колонны на основание, выровняйте отверстия относительно друг друга и закрепите с помощью прилагаемых болтов.

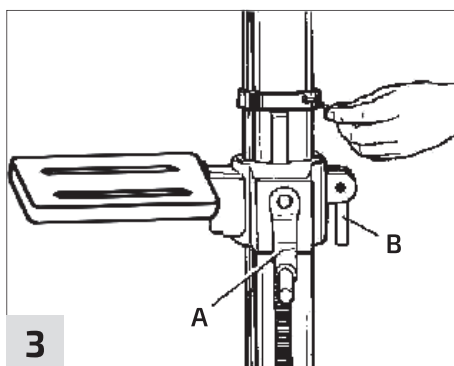
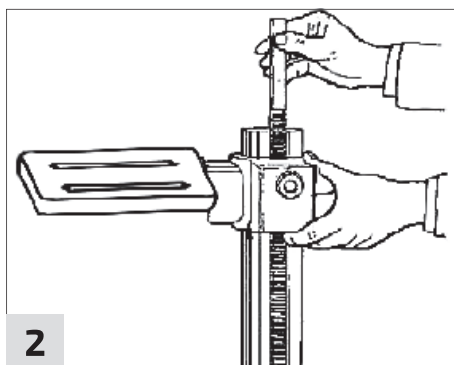
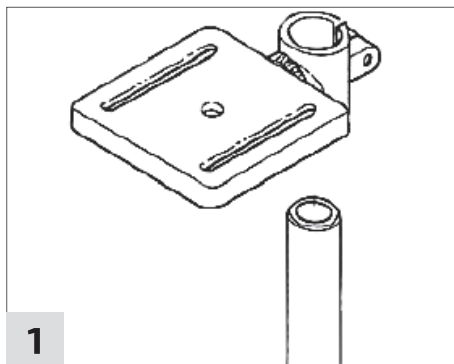
Для станка DP813 установите стол на колонну (рис. 1).

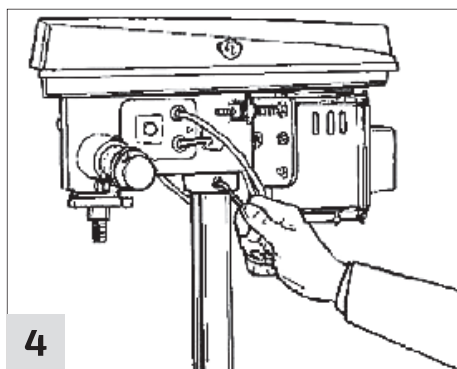
Для станка DP1016 установите стол на колонну вместе с зубчатой рейкой, введя рейку в зацепление с шестерней в кронштейне (рис. 2).

Установите хомут рейки и крепко затяните (рис. 3).

Установите регулировочную рукоятку стола (А на рис. 3) и поворотный зажимной болт (самый длинный из двух – В на рис. 3).

Аккуратно поместите головку в сборе на колонну и сдвиньте ее на место. Выровняйте головку с основанием.

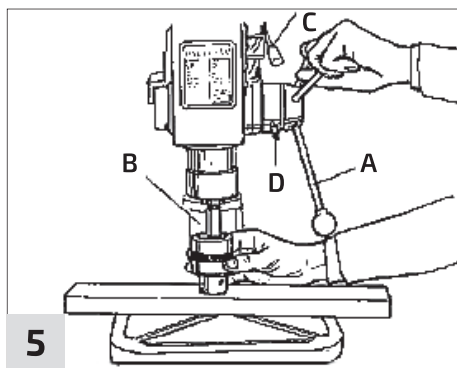




Установите два установочных винта сбоку головки и затяните их с помощью шестигранного ключа (рис. 4), чтобы зафиксировать головку в нужном положении.

Установите рукоятку подачи на ступицу вала шестерни (выровняйте штифт с пазом) и затяните.

Для установки патрона полностью разожмите кулачки патрона, повернув ключ для патрона против часовой стрелки. Поместите кусок дерева на стол для сверления (чтобы предотвратить повреждение патрона).



Вставьте оправку (B на рис. 5) в сверлильный шпиндель (концом с меньшим диаметром). Установите патрон на выступающий конец оправки и удерживайте его на месте. Поверните рукоятку подачи, чтобы переместить торец патрона вниз на деревянный брусок (рис. 5). Потяните рукоятку подачи на себя, чтобы конусы оправки, закрепленные в шпинделе и патроне, встали на место.

Ослабьте зажимной винт на опорном кольце защитного ограждения. Опустите защитный кожух на патрон и закрепите кольцевой круглый фланец вала гильзы. Убедитесь, что предохранительный штифт расположен по центру, и затяните зажимной винт.

Установка сверлильного станка

Для обеспечения стабильности и безопасности важно, чтобы основание сверлильного станка надежно крепилось болтами к рабочему месту.

Убедитесь, что установочная поверхность способна выдержать сверлильный станок вместе с самой тяжелой заготовкой.

Эксплуатация

Внимание! Перед началом работы убедитесь, что сверлильный станок отключен от электросети.

Установка сверла

Вставьте в кулачки патрона головку сверла на глубину 25 мм (не вставляйте маленькие головки слишком глубоко) и центровое сверло. Затем затяните.

Регулировка стола

Для регулировки стола в верхнем или нижнем положении ослабьте зажимной болт (В на рис. 3). Затем поверните регулировочную рукоятку стола (А на рис. 2).

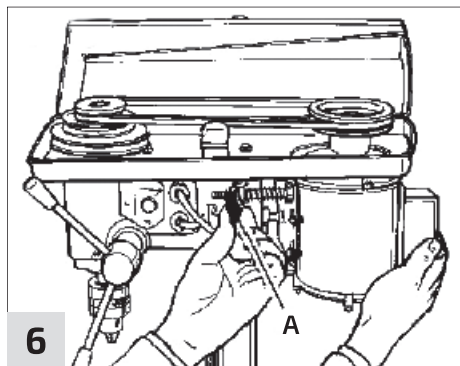
Для регулировки угла наклона стола ослабьте регулировочную ручку (С на рис. 5). Отрегулируйте требуемый угол с помощью угловой шкалы. Затем затяните болт.

Для поворота стол вокруг колонны слегка ослабьте хомут рейки, затем ослабьте зажимной болт (В на рис. 3). Поверните стол в нужное положение. Затем закрепите болт и хомут рейки.

Регулировка скорости

Откройте кожух шкива и ослабьте винты фиксатора натяжения ремня (А на рис. 6) по обе стороны головки.

Выберите скорость сверления (см. таблицу скорости сверления в разделе 7) и переместите ремни в правильное положение для этой скорости, как показано на схеме внутри крышки шкива.



Натяжение ремня

Винты фиксатора натяжения ремня (А на рис. 6) должны быть ослаблены. Установите степень натяжения так, чтобы ремень прогибался максимально на 12 мм, нажимая рукой на регулировочную ручку (С на рис. 5).

Позиционирование заготовки

Для подпорки заготовки используйте кусок дерева. В противном случае стол может быть поврежден, если заготовка будет просверлена насквозь.

Кусок дерева должен опираться на стол так, чтобы один его конец находился напротив левой стороны колонны для предотвращения его вращения на случай, если заготовка будет просверлена насквозь.

Для небольших заготовок, которые нельзя зажать на столе, используйте тиски (не входят в комплект). Тиски должны быть зажаты или прикреплены на столе болтами.

Установка глубины сверления

Используйте шкалу на боковой стороне сверильной головки рядом с рукояткой станка.

Ослабьте стопорный винт (D на рис. 5) и установите нужную глубину по шкале. Затяните стопорный винт.

При готовности к сверлению просто потяните рукоятку подачи. Сверло остановится на заданной глубине.

Скорость вращения сверла

Диаметр сверла, мм	Скорость сверла, об/мин		
	Сталь	Чугун	Алюминий и медь
3	1950	2600	2600
4	1650	1950	2600
5	1330	1650	2600
6	1250	1330	2600
7	1000	1250	2600
8	600	1250	1950
9	500	1000	1950
10	500	1000	1650
11	500	1000	1650
12	440	600	1330
13	440	500	1330
14	350	500	1250
16	350	440	1250

Техническое обслуживание

Очищайте станок после каждого использования. Для сохранения чистоты поверхностей нанесите на стол и колонну слой воска для автомобиля.

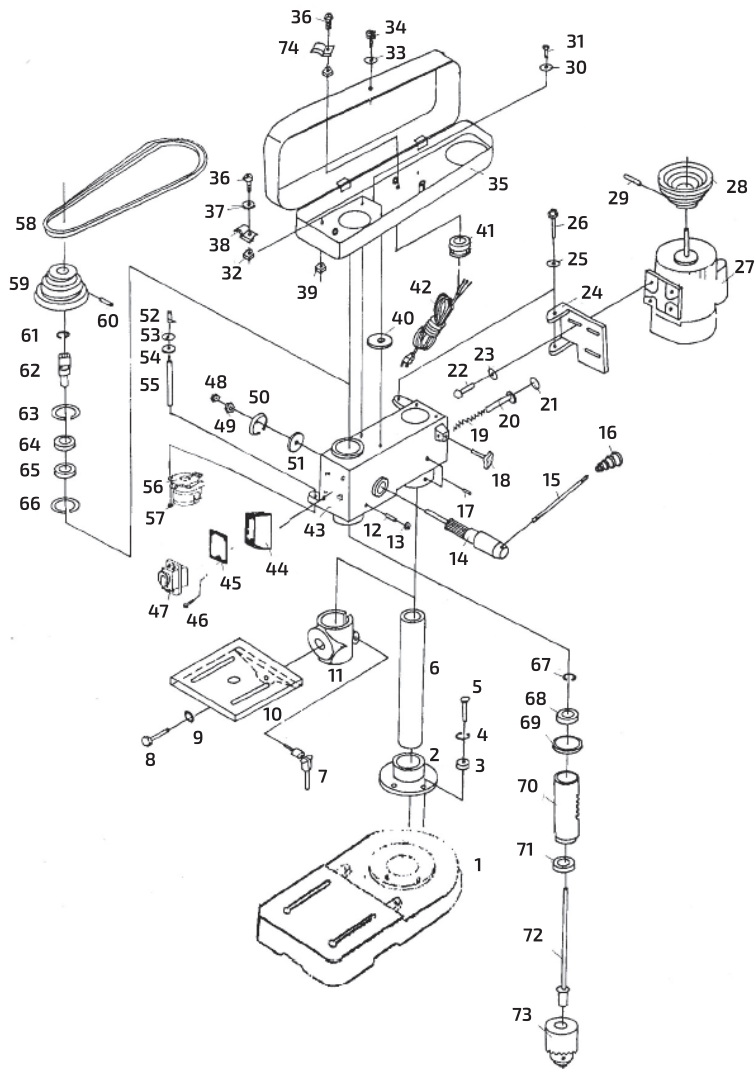
Удаляйте пыль, которая может накапливаться в двигателе.

Периодически смазывайте рейку стойки / шестерню / червячный механизм стола и наружную поверхность втулки шпинделя.

Устранение неисправностей

Неисправность	Возможная причина	Устранение
Повышенный уровень шума	<ol style="list-style-type: none">1. Неправильное натяжение ремня2. Шпиндель не смазан3. Шкив ослаблен4. Подшипник поврежден	<ol style="list-style-type: none">1. Отрегулируйте натяжение2. Разберите шпиндель / гильзу шпинделя и смажьте3. Затяните шкив4. Замените подшипник
Чрезмерное колебание сверла	<ol style="list-style-type: none">1. Патрон ослаблен2. Подшипник или вал шпинделя изношен3. Патрон изношен	<ol style="list-style-type: none">1. Затяните патрон, уперев его об стол2. Замените изношенную деталь3. Замените патрон
Сверло застревает в заготовке	<ol style="list-style-type: none">1. Неверное давление подачи2. Ремень ослаблен3. Сверло ослаблено4. Слишком большая скорость	<ol style="list-style-type: none">1. Приложите меньшее давление2. Отрегулируйте натяжение3. Затяните кулачки патрона с помощью ключа4. Измените скорость
Сверло горит или дымит	<ol style="list-style-type: none">1. Слишком большая скорость2. Стружка не выделяется3. Сверло затупилось4. Нужна смазка5. Неверное давление подачи	<ol style="list-style-type: none">1. Измените скорость2. Очистите сверло3. Используйте новое сверло4. В процессе сверления выполняйте смазку5. Приложите меньшее давление
Стол трудно поднять	<ol style="list-style-type: none">1. Нужна смазка2. Рейка согнута	<ol style="list-style-type: none">1. Смажьте маловязким маслом2. Выпрямите рейку

Перечень деталей модели DP813



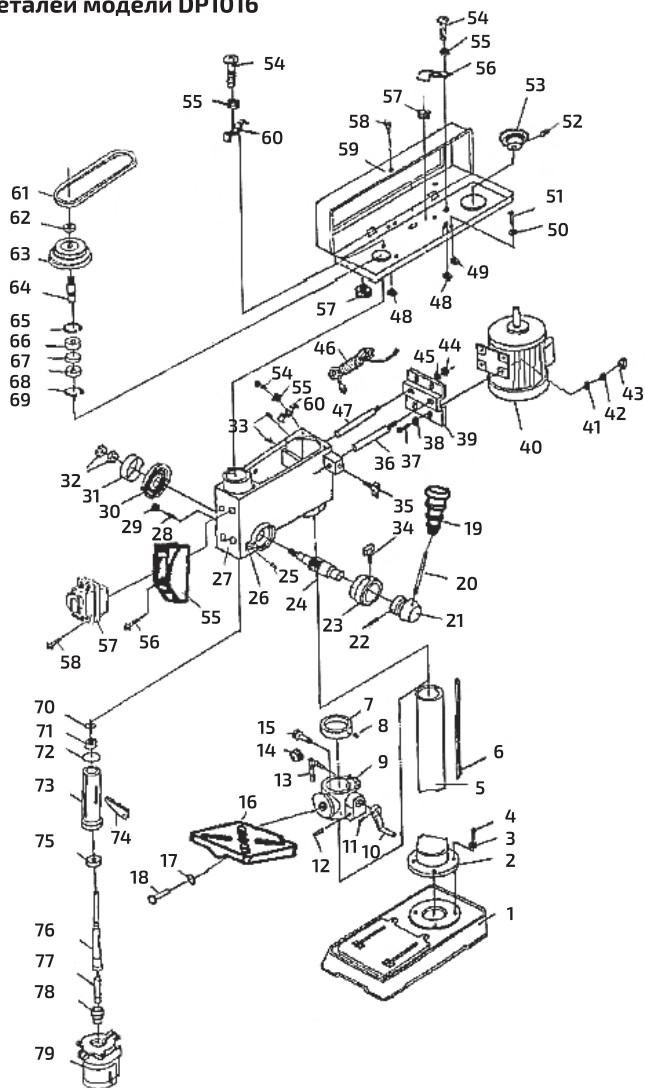
При заказе запасных частей всегда предоставляйте следующую информацию: номер модели, номер узла, номер элемента, описание детали.

Например, модель DP813, элемент 27, двигатель

Вышеуказанные спецификации и конструкции актуальны на момент публикации этой инструкции. Ввиду политики компании, нацеленной на постоянное совершенствование, мы оставляем за собой право изменять спецификации и конструкции без предварительного уведомления и принятия обязательств

1. Основание
2. Посадочное место колонны
3. Шайба 8 мм
4. Пружинная шайба 8 мм
5. Винт М8х16
6. Колонна
7. Зажимная рукоятка
8. Винт М12х26
9. Пружинная шайба 12 мм
10. Рабочий стол
11. Опора
12. Болт М6х25
13. Гайка М6
14. Ось шестерни
15. Стержень для ручки
16. Ручка
17. Болт М8х10
18. Регулировочная рукоятка
19. Сжимная пружина
20. Полюс двигателя
21. Смягчающая шайба
22. Винт М6х12
23. Шайба 6 мм
24. Нижняя плита двигателя
25. Шайба 6 мм
26. Винт М8х16
27. Двигатель
28. Шкив двигателя
29. Болт М6х10
30. Шайба 6 мм
31. Болт М8х12
32. Гайка М5
33. Шайба 5 мм
34. Подъемная рукоятка
35. Крышка шкива
36. Болт М4х12
37. Шайба 4 мм
38. Зажим провода
39. Кольцо для провода
40. Шайба
41. Кольцо для провода
42. Коммутационный шнур
43. Корпус
44. Коробка переключателей
45. Зажимная панель переключателя
46. Болт
47. Переключатель
48. Гайка М10
49. Гайка М10
50. Крышка пружины
51. Натяжная пружина
52. Указатель
53. Гайка
54. Гайка
55. Стержень
56. Держатель
57. Гайка М6
58. Клиновидный ремень
59. Шкив шпинделя
60. Болт М6х10
61. Кольцо оси 22 мм
62. Квадратная крышка оси
63. Кольцо с отверстием 40 мм
64. Подшипник 60203
65. Подшипник 60203
66. Кольцо с отверстием 40 мм
67. Кольцо оси 12 мм
68. Подшипник 60201
69. Резиновая шайба
70. Пиноль
71. Подшипник 60201
72. Шпиндель
73. Зажим
74. Зажим провода

Перечень деталей модели DP1016

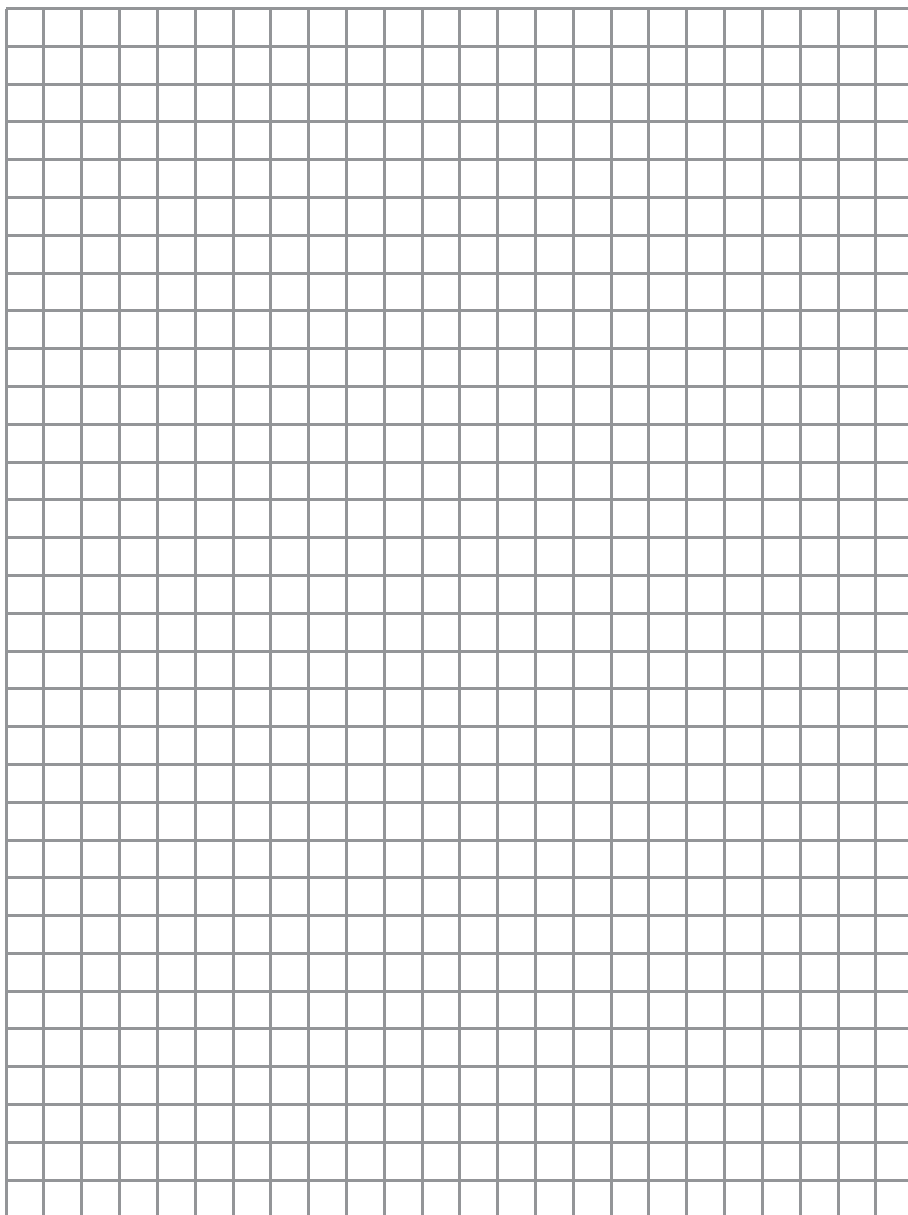


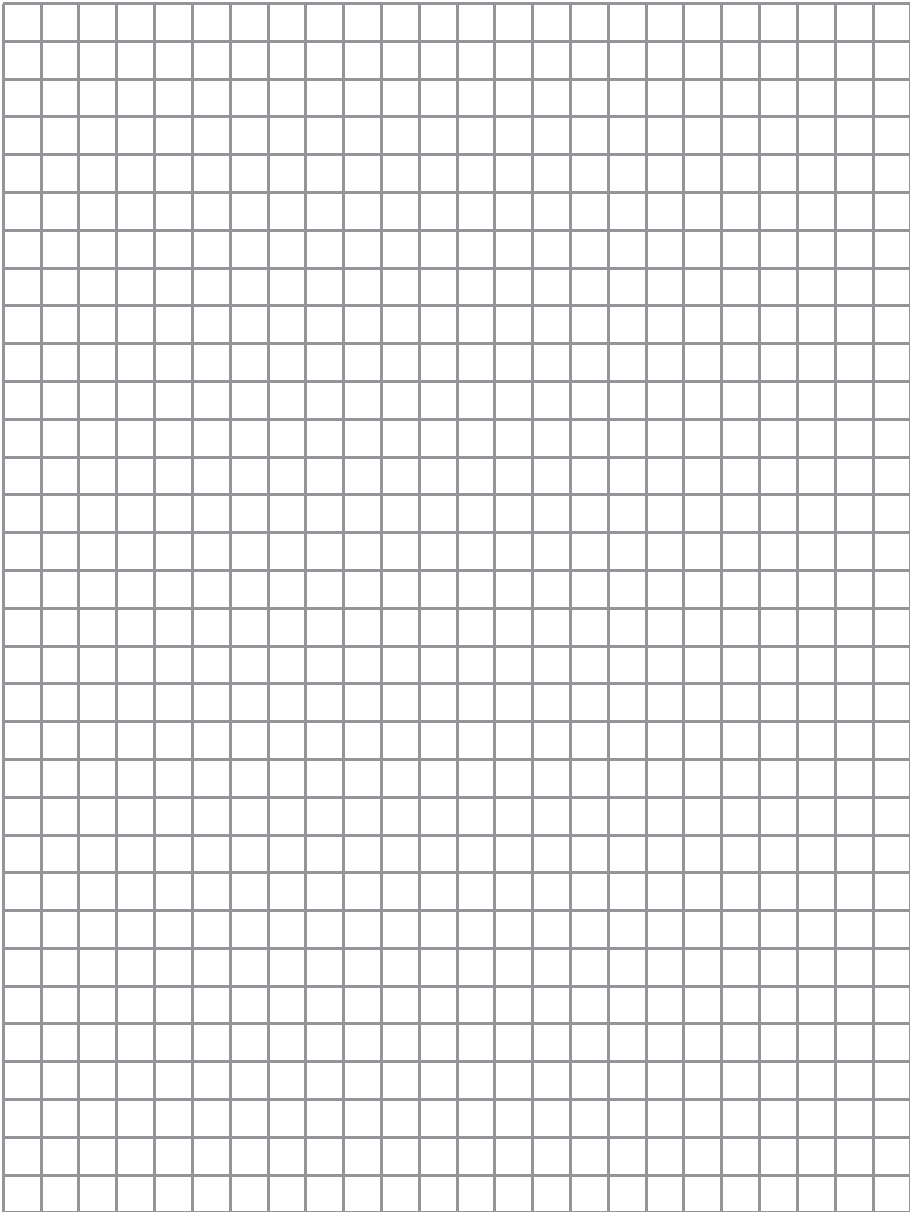
При заказе запасных частей всегда предоставляйте следующую информацию: номер модели, номер узла, номер элемента, описание детали. Например, модель DP1016, элемент 40, двигатель

Вышеуказанные спецификации и конструкции актуальны на момент публикации этой инструкции. Ввиду политики компании, нацеленной на постоянное совершенствование, мы оставляем за собой право изменять спецификации и конструкции без предварительного уведомления и принятия обязательств.

1. Основание
2. Посадочное место колонны
3. Шайба 8 мм
4. Винт М8х25
5. Колонна
6. Рейка
7. Хомут колонны
8. Болт М8х10
9. Опора
10. Кулиса
11. Винт М5х10
12. Болт
13. Зажимная рукоятка
14. Шестерня
15. Полюс
16. Рабочий стол
17. Шайба 12 мм
18. Винт М12х25
19. Крышка рукоятки
20. Рычаг
21. Посадочное место рукоятки
22. Штифт
23. Шкала
24. Ось шестерни
25. Заклепка
26. Указатель
27. Корпус
28. Болт М8х16
29. Гайка
30. Натяжная пружина
31. Крышка пружины
32. Гайка М12
33. Болт М8х6
34. Затяжка для ручки
35. Регулировочная ручка
36. Полюс А двигателя
37. Винт М8х16
38. Шайба 8 мм
39. Нижняя плита двигателя
40. Двигатель
41. Шайба 8 мм
42. Пружинная шайба 8 мм
43. Гайка М8
44. Гайка М8
45. Шайба 8 мм
46. Вилка
47. Полюс В двигателя
48. Гайка М6
49. Резиновое кольцо
50. Шайба 6 мм
51. Болт М6х8
52. Болт М5х22
53. Кольцо под болт для двигателя
54. Болт М6х16
55. Корпус переключателя
56. Зажимной блок для провода
57. Большое кольцо для защиты провода
58. Болт М5х8
59. Крышка шкива
60. Зажимной блок для провода
61. Клиновидный ремень
62. Гайка
63. Шкив шпинделя
64. Квадратная крышка вала
65. Кольцо для отверстия
66. Подшипник
67. Кольцо для подшипника
68. Подшипник
69. Кольцо для отверстия
70. Кольцо для вала
71. Шарик для подшипника
72. Резиновое кольцо
73. Шпиндель
74. Клин для выколачивания хвоста сверла из шпинделя
75. Подшипник
76. Шпиндель
77. Оправка
78. Зажим
79. Защитное ограждение

Для заметок





Адреса сервисных центров

Москва

г. Котельники, Яничкин проезд, д. 3

+7 (499) 703-20-72

Санкт-Петербург

п. Шушары, Новгородский проспект, д. 25, корп. 3
(вход под вывеской «ВсеИнструменты.ру»)

+7 (812) 309-53-93 доб. 608

Информация об актуальных сервисных центрах в регионах размещена на сайте inforce.ru

Гарантийный талон

№ _____

inforce

Гарантийный талон является документом, дающим право на гарантийное обслуживание приобретенного инструмента. Гарантия на проданное изделие подразумевает под собой его бесплатный ремонт либо замену на аналогичное изделие в случае невозможности ремонта в течение гарантийного срока. Гарантия покрывает расходы на работу по гарантийному ремонту и на стоимость запасных частей. Стоимость почтовых отправлений, страховки и отгрузки изделий для ремонта не входит в гарантийные обязательства. В случае утери гарантийного талона владелец лишается права на гарантийное обслуживание. Для получения дополнительной информации вы можете посетить сайт www.vseinstrumenti.ru.

Гарантия 12 месяцев

1. На данное изделие распространяется гарантийный срок 12 месяцев со дня продажи через сеть фирменных магазинов.
 2. Срок службы изделия составляет 5 лет.
 3. В целях определения причин отказа и/или характера поврежденных изделия производится техническая экспертиза в сроки, установленные законодательством. По результатам экспертизы принимается решение о возможности восстановления изделия или необходимости его замены.
- Гарантия распространяется на все поломки, которые делают невозможным дальнейшее использование изделия и вызваны дефектами изготовителя, материала или конструкции.

Гарантийный ремонт осуществляется при соблюдении следующих условий.

1. Имеется в наличии товарный или кассовый чек и гарантийный талон с указанием в нем даты продажи, подписи покупателя, штампа торгового предприятия.
2. Предоставление неисправного изделия в чистом виде.
3. Гарантийный ремонт производится только в течение срока, указанного в данном гарантийном талоне.

Гарантия не распространяется на следующие случаи

1. Гарантия не распространяется также на изделия со следами несанкционированного вмешательства в конструкцию, осужденного лицами без специального разрешения на проведение ремонтных работ.
2. Естественный износ.
3. Несоблюдение мер безопасности.
4. Несоблюдение рекомендаций по техническому обслуживанию.
5. Неправильное использование или грубого обращения.
6. Наличие внутри изделия пыли, мелкодисперсных веществ, жидкостей, насекомых, посторонних предметов.

С правилами эксплуатации и условиями гарантии ознакомлен. Претензий к комплектации и внешнему виду не имею.

Изготовитель оставляет за собой право на внесение изменений в конструкцию, дизайн и комплектацию изделия

.....
Ф. И. О. покупателя

.....
подпись покупателя

Штамп торговой организации

Без штампа или печати торговой организации гарантийный талон не действителен!

ОТРЫВНОЙ ТАЛОН №1 _____ **1**
Дата приема _____
Дата выдачи _____
Номер заказа-наряда _____
Мастер _____

ОТРЫВНОЙ ТАЛОН №2 _____ **2**
Дата приема _____
Дата выдачи _____
Номер заказа-наряда _____
Мастер _____

ОТРЫВНОЙ ТАЛОН №3 _____ **3**
Дата приема _____
Дата выдачи _____
Номер заказа-наряда _____
Мастер _____

Вы можете заказать
инструмент марки Inforce
на сайте vseinstrumenti.ru

8 800 550-37-70



Производитель

QINGDAO TOPLINE IMP. & EXP. CO., LTD

Правообладатель ТМ «Inforce»

ООО «ВсеИнструменты.ру», 109451, Россия,
г. Москва, ул. Братиславская, д. 16, корп. 1, пом. 3
8 800 550-37-70
www.inforce.ru

