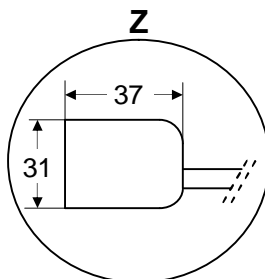
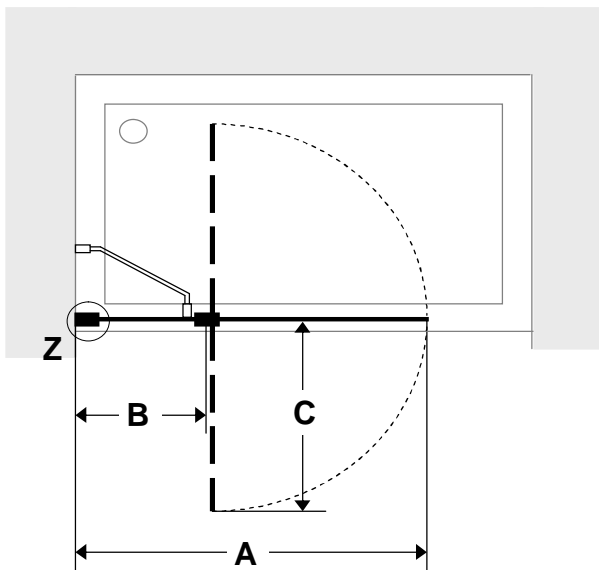
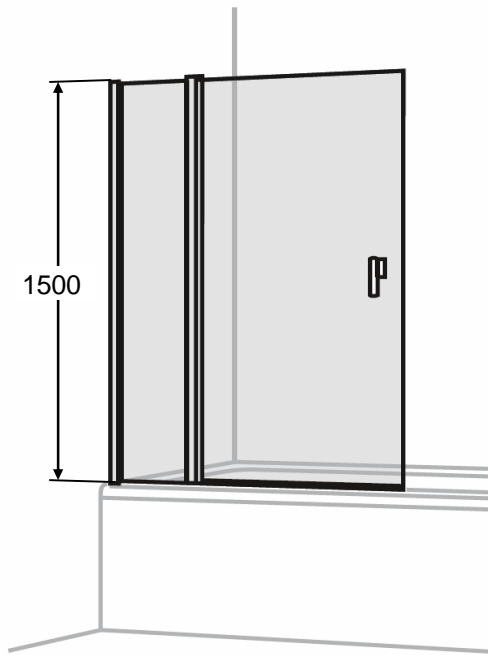


# Easy B1HF



B1HF		A	B	C
A= 800,801...880	Mín.	A - 7	A - 525	505
	Máy.	A + 8	A - 510	
A= 881,882...1200	Mín.	A - 7	A - 625	605
	Máy.	A + 8	A - 610	
A= 1201,1202...1400	Mín.	A - 7	A - 725	705
	Máy.	A + 8	A - 710	

Ejemplo / Example:

**A= 950**

A Mín= **950** - 7 = 943

B Mín= **950** - 625 = 325

C= 605

A Máx= **950** + 8 = 958

B Máx= **950** - 610 = 340