

AVVERTENZE - WARNING - WARNHINWEISE - ADVERTENCIAS - REMARQUE

- 1 Profondità vasca: altezza rilevata dal bordo vasca al punto più profondo
- 2 Le dimensioni d'ingombro sono espresse in mm.
- 3 Tolleranze dimensionali sulle misure reali ± 5 mm.
- 4 La casa costruttrice si riserva il diritto di apportare in qualsiasi momento modifiche e migliorie al prodotto senza dare preavviso.

- 1 Bathtub depth: height measured from the rim to the deepest point of the bathtub.
- 2 Sizes are in mm.
- 3 Dimensional tolerance on real size ± 5 mm.
- 4 The manufacturer reserves the right to carry out product modifications and improvements at any time without prior notice.

- 1 Wannen-Innentiefe: von Wannenrand-Oberkante bis zur tiefste Stelle der Wanne gemessen.
- 2 Die Außenmaße werden in Millimetern angegeben.
- 3 Größenabweichungen gegenüber den realen Maßen ± 5 mm
- 4 Der Hersteller behält sich das Recht vor, jederzeit und ohne Vorankündigung Änderungen und Verbesserungen an den Produkten vorzunehmen.

- 1 Profundidad bañera : altura obtenida del borde bañera al Lugar más profundo.
- 2 Las dimensiones están expresadas en mm.
- 3 Tolerancias dimensionales a las medidas reales ± 5 mm
- 4 El fabricante se reserva el derecho de aportar en cualquier momento modificaciones y mejoras al producto sin previo aviso.

- 1 Profondeur baignoire : hauteur relevé du bord baignoire au Point plus profond.
- 2 Les dimensions d'encombrement sont exprimées en mm.
- 3 Tolérances sur les dimensions réelles ± 5 mm.
- 4 Le Fabricant se réserve le droit d'apporter, à tout moment et sans préavis, des modifications et des améliorations au produit.

Requisiti per l'installazione - Installation requirements - Voraussetzungen für die installation - Requisitos para la instalación - Contraintes d'installation

L'installatore deve assicurarsi preventivamente che il pavimento dove verrà installato il prodotto sia sufficientemente livellato, che ne possa sopportare il peso (min. 200 Kg/m²) e che vi siano le predisposizioni tecniche.

The installer must previously ensure that the floor where the product is to be installed is sufficiently level, suitable to bear its weight (min 200 Kg/m²) and that all technical arrangements are present.

Der Aufflächer hat sich zuvor davon zu überzeugen, daß der Boden, auf dem die Wanne installiert wird, ausreichend eben ist, daß sie das Gewicht tragen kann (min 200 Kg/m²) und das die technischen Anschlüsse vorhanden sind.

El instalador deberá comprobar previamente que el piso donde será instalado el producto sea suficientemente nivelado, que pueda soportar su peso (200 kg/m²) y que estén contempladas las predisposiciones técnicas.

L'installateur doit contrôler préalablement que le plancher sur lequel sera installé le produit soit suffisamment nivelé, qu'il soit apte à en supporter le poids (200 Kg/m²) et qu'il y ait toutes les prédispositions techniques.

Dati Tecnici - Technical Data - Technische Daten - Datos Tecnicos - Données Techniques

Peso netto - Net weight - Nettogewicht - Peso neto - Poids net

13 Kg

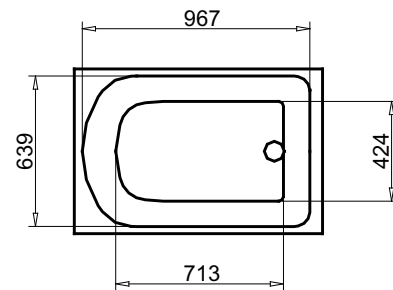
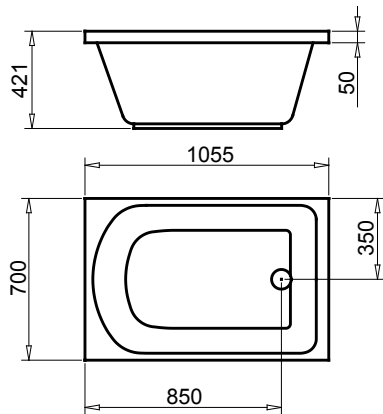
**Caratteristiche Idrauliche - Hydraulic Features - Hydraulische Eigenschaften
Características Hidráulicas - Caractéristiques Hydrauliques**

Capacità (al troppo pieno) - Capacity (to overflow) - Wasserkapazität (zum überlaufen) - Capacidad (al rebosadero) - Capacité (au trop plein)

132 l

Dimensioni dell'attacco sulla colonna di scarico - Socket dimensions on drainage column - Masse des Anschlüsse am Abflussrohr - Dimensiones de la conexión en la columna de desagüe - Dimension du raccord de la colonne de vidage

1 1/2"



legenda - legenda - legende - leyenda - nomenclature

O1

- Punto per lo scarico incassato a pavimento
- Point for drainage sunken in floor
- Stelle für den in den Boden eingelassenen Abfluss
- Punto para el desagüe empotrado en el piso
- Point pour la vidange encastrée dans le plancher

R1

- Punto consigliato per il centro di erogazione della rubinetteria a muro.
- Suggested point for delivery centre of wall taps.
- Empfohlene Stelle für den Mittelpunkt der Wandmischbatterie.
- Lugar aconsejado para el centro de suministro de la grifería de pared.
- Point conseillé pour le centre de distribution de la robinetterie à fixation murale.



- N.B. Larghezza bordo vasca, in corrispondenza del punto R1.**
- N.B. Width of the tub edge, in relation of R1 point.**
- N.B. Breite der Wannenkante, an Punkt R1.**
- N.B. Ancho del borde de la bañera, en el punto R1.**
- N.B. Largeur du bord de la baignoire, au point R1.**

predisposizioni - arrangements - installationsvorbereitung - predisposición - prédisposition

installazione a sinistra - left installation

Installation nach link - instalación a la izquierda - montage à gauche

installazione a destra - right installation

Installation nach rechts - instalación a la derecha - montage à droite

