

# FONTANE BIANCHE

SALVATORI

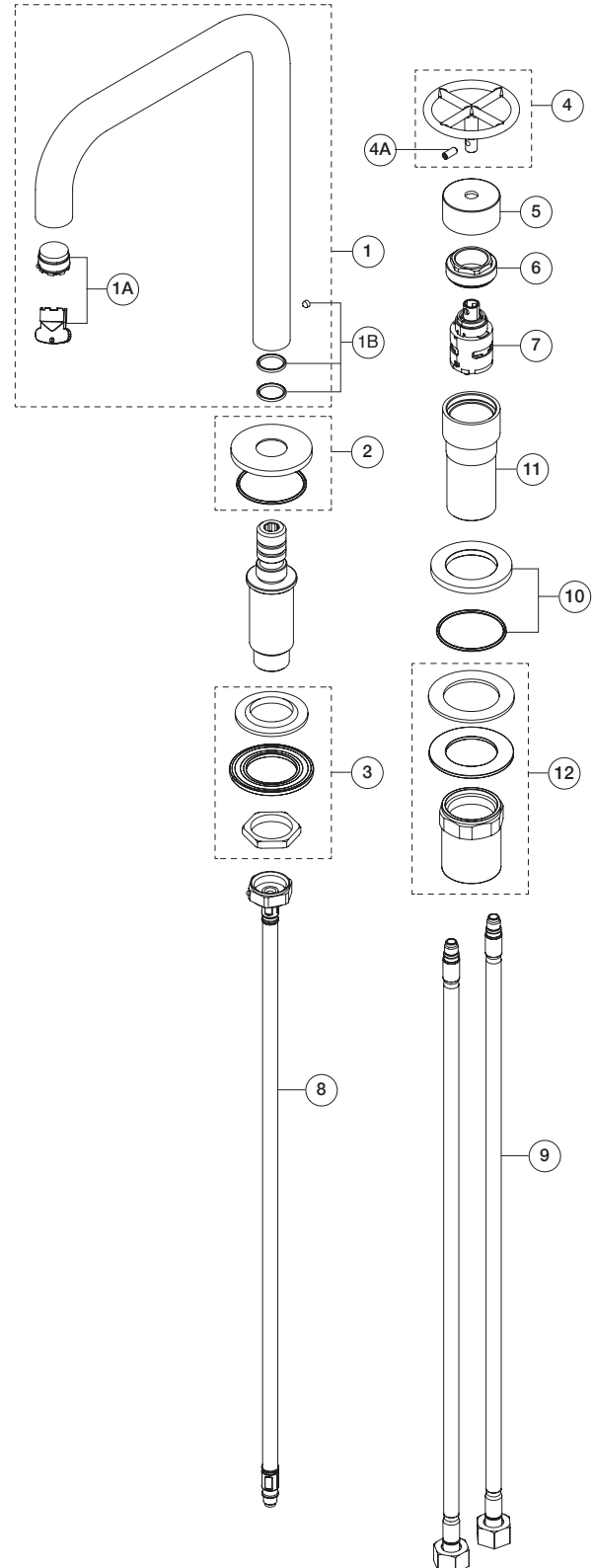
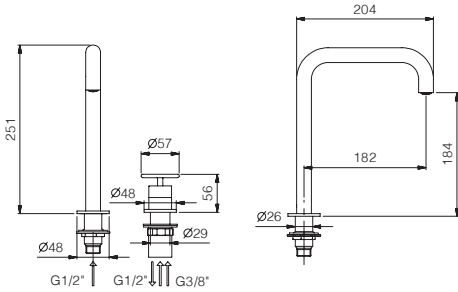


FANTINI

DAL 1946

RUBINETTI

## ART. P107W - Miscelatore lavabo 2 fori / 2-hole washbasin mixer / Mitigeur lavabo 2 trous



N°	Codice / Code	Descrizione / Description / Désignaton
1	90 __ Q616	<b>Bocca lavabo completa</b> Complete washbasin spout Bec complet lavabo
1A	90 00 9793	<b>Aeratore M18,5x1 con chiave di smontaggio</b> M18,5x1 aerator with disassembling key Aérateur M18,5x1 avec clé pour demontage
1B	90 00 Q769	<b>Kit con O-ring e grano</b> Kit with O-ring and locking screw Kit avec O-ring et vis d'arrêt
2	90 __ Q617	<b>Rosone per bocca</b> Backplate for spout Rosace pour bec
3	90 00 Q043	<b>Kit di fissaggio</b> Fixing kit Kit de fixation
4	47 __ P048	<b>Maniglia completa</b> Complete handle Manette complète
4A	90 00 Q644	<b>Grano M4x10</b> Locking screw M4x10 Vis de blocage M4x10
5	90 __ Q618	<b>Cappuccio sotto maniglia</b> Cup under handle Rosace sous manette
6	90 00 Q619	<b>Ghiera bloccaggio per cartuccia</b> Locking ring for cartridge Écrou de serrage pour cartouche
7	90 00 P070	<b>Cartuccia progressiva Ø 25 mm</b> Ø 25 mm progressive cartridge Cartouche progressive Ø 25 mm
8	90 02 Q021	<b>Coppia di flessibili M8x1 3/8" 45 cm con guarnizione</b> Pair of flexible hoses M8x1 3/8" 45 cm with gaskets Paire de flexibles M8x1 3/8" 45 cm avec joint
9	90 02 Q044	<b>Coppia di flessibili di alimentazione M8x1 F 1/2" 45 cm</b> Pair of connecting hoses M8x1 F 1/2" 45 cm Paire de flexibles d'alimentation M8x1 F 1/2" 45 cm
10	90 __ Q767	<b>Rosone completo</b> Complete backplate Rosace complète
11	90 __ Q768	<b>Bicchiera per cartuccia</b> Glass for cartridge Guide pour cartouche
12	90 00 Q754	<b>Kit di fissaggio</b> Fixing kit Kit de fixation

-- Questo codice alfanumerico indica la finitura o il materiale  
This alphanumeric code indicates the finish or raw material  
Ce code alphanumerique indique la finition ou le matériel