

PROGRAMMA MISCELAZIONE BAGNO
BATH MIXING PROGRAM
PROGRAMME DU MITIGEUR POUR LA SALLE DE BAIN
BAD-MISCHUNGSPROGRAMM
PROGRAMA MEZCLADORES BAÑO
ПРОГРАММА СМЕСИТЕЛЕЙ ДЛЯ ВАННОЙ

M I M I

Art. 31137

Art. 31143

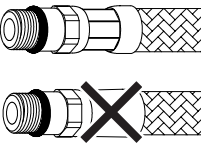
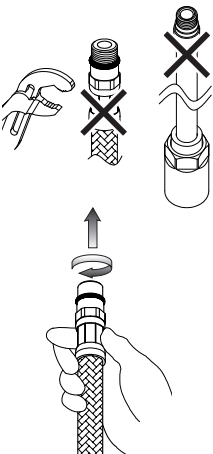
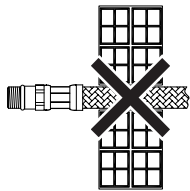

GESSI 

Gessi SpA - Parco Gessi
13037 Serravalle Sesia (Vercelli) - Italy
Phone +39 0163 454111 - Facsimile +39 0163 459273

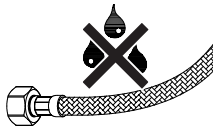
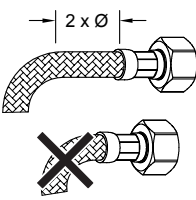
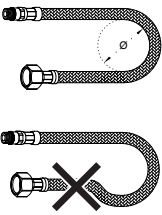
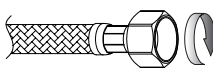
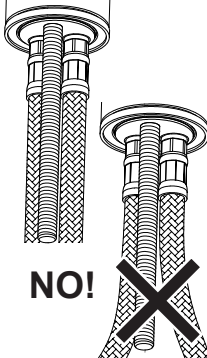
www.gessi.com - gessi@gessi.it

**PRELIMINARI - PRE-INSTALLATION INFORMATION - PRÉALABLES -
VORBEREITUNG - PRELIMINARES - ПРЕДВАРИТЕЛЬНАЯ ПОДГОТОВКА**

- Il rispetto di tali indicazioni, mantiene i diritti di garanzia, garantisce le caratteristiche dichiarate dei prodotti e ne assicura la completa affidabilità.
- Respecting this indications, will maintain the warranty rights, ensures the declared properties of the products and warrant the complete reliability.
- Le respect de ces indications, assure les droits de garantie, garantit les caractéristiques déclarées des produits et il en assure la complète fiabilité.
- Die Beachtung der Hinweise zur Benutzung erhaltet die Garantierechte, absichert die angegebene Eigenheiten der Produkten und gewährleistet die komplette Zuverlässigkeit.
- El respeto de dichas indicaciones, mantiene los derechos de garantía, garantiza las características declaradas de los productos y asegura su perfecta fiabilidad.
- Соблюдение этих указаний позволяет сохранить право на гарантийное обслуживание, обеспечивает заявленные характеристики изделия и его надежность.

	<ul style="list-style-type: none"> - Prima dell'installazione controllare la presenza e l'integrità delle graffature da ambo i lati dei flessibili. - Before assembling the hose, please check the appropriate crimping of both sides of the hoses. - Avant l'installation contrôler à la présence et l'intégrité des graffures d'ambo les côtés des flexibles. - Vor der Installation, ist es zu überprüfen, ob die Falze auf beiden Seiten vorhanden und unversehrt sind. - Antes de la instalación controlen la presencia y la integridad de las grapas en ambos los lados de los flexibles. - Перед установкой проверьте наличие и сохранность опрессовки на обоих концах гибких шлангов.
	<ul style="list-style-type: none"> - Non serrare con utensili. - Don't tighten by tools. - Ne pas serrer avec des outils. - Ziehen Sie nicht durch Werkzeuge fest. - No cerrar con herramienta. - Не затягивайте при помощи инструмента. <ul style="list-style-type: none"> - Avvitare i raccordi con tenuta OR a mano fino a percepire una battuta meccanica. - Hand-tighten O-ring seal connectors until feeling a mechanical rest. - Visser les raccords avec la tenue OR à la main, jusqu' à percevoir une battue mécanique. - Schrauben Sie die Verbindungen mit einer O-Ringdichtung von Hand ein bis man einen mechanischen Schlag bemerkt. - Atornillar los racores con junta OR manualmente hasta percibir un contacto mecánico. - Завинчивайте соединения с уплотнительными кольцами вручную, до механического упора.
	<ul style="list-style-type: none"> - Non incassare il condotto nel muro. - Don't set the hose in the wall. - Ne pas encaisser le conduit dans le mur. - Bauen Sie die Rohrleitung in die Mauer nicht ein. - No empotren el tubo en la pared. - Не встраивайте шланг в стену.
<p align="center">NO!</p> 	<ul style="list-style-type: none"> - Non installare il flessibile in torsione o in tensione. - Tighten the hose without any twis or tension. - Ne pas installer le flexible en torsion ou en tension. - Bei der Installation des Schlauchs sorgen Sie dafür, dass er nicht verdreht bzw. gespannt wird. - No instalen el flexible torciéndolo o tensándolo. - Не допускайте перекручивания или натяжения гибкого шланга.

PRELIMINARI - PRE-INSTALLATION INFORMATION - PRÉALABLES -
VORBEREITUNG - PRELIMINARES - ПРЕДВАРИТЕЛЬНАЯ ПОДГОТОВКА

	<ul style="list-style-type: none"> - Il contatto prolungato con sostanze pur blandamente aggressive, può determinare il danneggiamento della treccia ed il conseguente scoppio del flessibile. - Prolonged contact with any substance, even scarcely aggressive, can cause external braid damage and subsequent flexible burst. - Le contact prolongé avec des substances, même peu agressives, il peut déterminer l'endommagement de la tresse et l'éclat conséquent du flexible. - Der anhaltende Umgang mit Stoffen, die auch zart aggressiv wirken können, kann zur Beschädigung des Geflechtes und infolgedessen zum Rohrbruch führen. - El contacto prolongado con sustancias, aun si poco agresivas, puede causar daño a la trenza y la consecuente ruptura del flexible. - Продолжительный контакт, даже с не очень едкими веществами, может привести к повреждению оплетки с последующим разрывом гибкого шланга.
	<ul style="list-style-type: none"> - Prima dell' inizio della curvatura lasciare un tratto rettilineo di almeno 2 volte il diametro esterno. - Before bending the hose please consider a straight part of 2 times the external diameter. - Avant le commencement de la courbure laisser une ligne rectiligne d'au moins 2 fois le diamètre extérieur. - Vor dem Beginn der Biegung stellen Sie sicher, dass es einen geradlinigen Abschnitt gibt, dessen Länge mindestens zweimal höher als der Außendurchmesser sein soll. - Antes del inicio de la curvatura dejen un tramo rectilíneo de por lo menos 2 veces el diámetro exterior. - Перед началом поворота оставьте прямолинейный участок шланга длиной в 2 наружных диаметра.
	<ul style="list-style-type: none"> - Rispettare il raggio minimo di curvatura (DN= diametro interno nominale): - Maintain minimum bend radius (DN= nominal internal diameter): - Respecter le rayon minimum de courbure (DN= diamètre interne nominale): - Halten Sie den mindeste Biegungshalbmesser ein (DN= Innerer nominell Durchmesser): - Respeten el radio mínimo de curvatura (DN= diametro intérrno nominl): - Соблюдайте минимальный радиус поворота (DN= номинальный внутренний диаметр): <p>DN6 = Ø25mm DN8 = Ø30mm DN10 = Ø35mm DN13 = Ø45mm</p>
	<ul style="list-style-type: none"> - Avvitare i raccordi con tenuta a guarnizione (dadi) a mano più 1/4 di giro con chiave appropriata. - Hand-tighten connectors with gasket seal (nuts) then apply 1/4 turn using an appropriate wrench. - Visser les raccords avec le joint d'étanchéité (écrous) à la main plus 1/4 de tour avec une clé appropriée. - Schrauben Sie die Rohranschlüsse mit Dichtung (Schraubenmutter) erstens von Hand, und danach um 90° mit einem geeigneten Schlüssel ein. - Atornillen los racores con junta de cierre (tuercas) manualmente más un 1/4 de vuelta con una llave adecuada. - Завинчивайте соединения (гайки) с уплотнительными прокладками вручную до упора и еще на 1/4 оборота при помощи подходящего гаечного ключа.
	<ul style="list-style-type: none"> - Dopo il montaggio evitare sollecitazioni laterali anche minime (es. durante il fissaggio del tirante o dell'astina dello scarico). - Do not expose the hose to lateral stress nor overtight by any tool (ex. during the installation of the faucet stud or the drain pop-up lever). - Après le montage il faut éviter des sollicitations latérales même moindres, avec n'importe quel outil (ex. pendant la fixation du tirant ou de la tige de décharge). - Nach der Montage, vermeiden Sie auch die mindesten lateralen Spannungen, mit Werkzeugen jeglicher Art (z.B. Bei dem Festklemmen der Spannstange bzw. des Stäbchens). - Después del montaje, eviten las solicitaciones laterales, aun mínimas, con todo tipo de herramienta (por ejemplo durante la fijación del tirante o de la varilla de desagüe). - После монтажа не допускайте даже минимальных боковых воздействий (напр., во время крепления тяги или штанги слива).

PRIMA DELL'INSTALLAZIONE E MESSA IN FUNZIONE

Attenzione! I tubi d'alimentazione devono essere sciacquati con cura prima dell'installazione del miscelatore, in modo che non rimangano trucioli, residui di saldatura o canapa, o altre impurità all'interno dei tubi. Attraverso tubazioni non sciacquate a fondo o attraverso la rete idrica generale, nel miscelatore possono entrare corpi estranei in grado di danneggiare le guarnizioni/guarnizioni ad anello. Al fine di garantire una lunga durata del prodotto installare i rubinetti sottolavabo dotati di filtro, da pulire periodicamente. Prima della messa in funzione, svitare l'aeratore e sciacquare molto bene.

BEFORE INSTALLATION AND SETTING TO WORK

Attention! The feeding pipes have to be rinsed thoroughly before the installation of the mixer, so that no shavings, welding or hemp residual or other dirt can be found in the pipes. Foreign bodies can enter the mixer through the rinsed pipes or the general water plant and could damage the washers/ring washers. In order to guarantee a long use of the product, install the angle valve equipped with filter and clean them regularly.

Before the setting to work, unscrew the aerator and rinse it very well.

AVANT L'INSTALLATION ET LA MISE EN FONCTION

Attention! Les tubes d'alimentation doivent être rincés avec soin avant l'installation du mélangeur, de façon qu'il ne reste pas de riblons, de restes de soudure ou de chanvre, ou d'autres saletés à l'intérieur des tubes. A travers les tuyauteries qui ne sont pas bien rincées ou à travers l'installation hydrique générale, des corps étrangers peuvent entrer dans le mélangeur et abîmer les joints/ les joints à anneau. Dans le but de garantir une longue durée du produit, instaure les robinets sous lavabo munis du filtre et nettoie-les régulièrement.

Avant la mise en fonction, dévisser l'aérateur et bien rincer.

VOR DER INSTALLATION UND INBETRIEBNAHME

Achtung! Die Zuleitungsrohre müssen vor dem Installieren der Armatur gründlich durchgespült werden, damit keine Späne, Löt-Hanfreste oder andere Unreinheiten zurückbleiben. Bei nicht durchgespülten Rohrleitungen oder durch die Wasseranlage allgemein können Fremdkörper in die Armatur geraten und die Dichtungsscheiben/Dichtungen beschädigen. Um eine lange Dauer dem Produkt zu gewährleisten, installieren Sie die Wasserhahne Unterwaschbecken mit einem Filter, das regelmäßig gereinigt werden muss. Vor Inbetriebnahme der Armatur den Perlator abschrauben und gut durchspülen.

ANTES DE LA INSTALACIÓN Y LA PUESTA EN FUNCIÓN

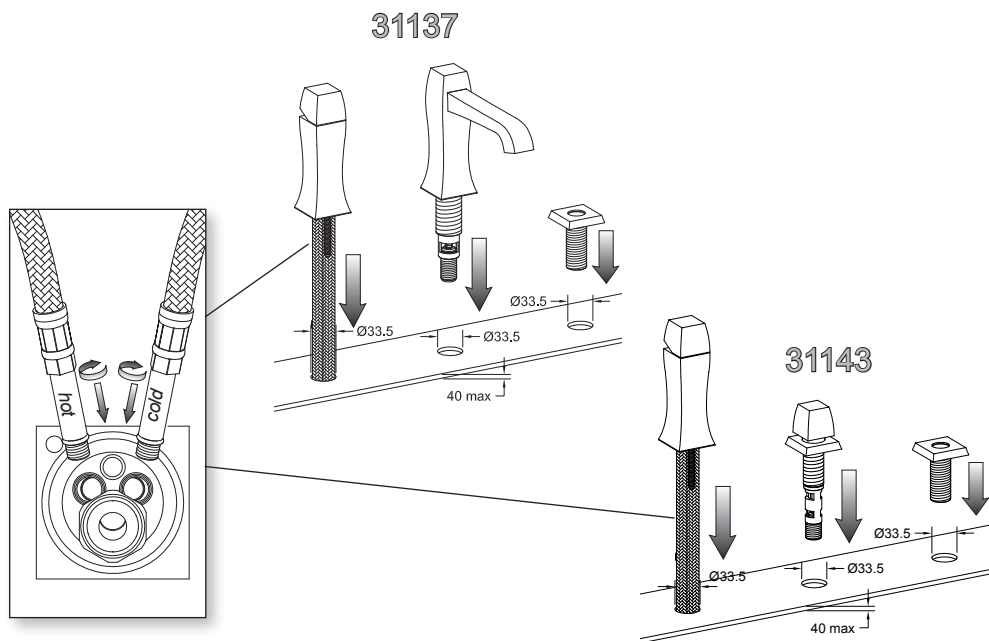
¡Cuidado! Los tubos de alimentación tienen que ser enjuagados a fondo antes de la instalación del mezclador de manera que no queden virutas, residuos de soldadura o cáñamo u otras impurezas en los tubos. A través de tubería no bien enjuagada o de la red hídrica en general, en el mezclador pueden entrar cuerpos extraños capaces de dañar los empaques/anillos de cierre. Para garantizar un plazo largo de vida del producto, instalen las llaves de paso con filtro debajo del lavabo y límpienlas periódicamente.

Antes de la puesta en función, destornillen el regulador de flujo y enjuaguen muy bien.

ПЕРЕД УСТАНОВКОЙ И НАЧАЛОМ ИСПОЛЬЗОВАНИЯ

Внимание! Перед установкой смесителя необходимо тщательно промыть водопроводные трубы, чтобы в них не оставались стружка, шлак от сварки, лен или другие посторонние тела. Через плохо промытые водопроводные трубы или через общую водопроводную сеть в смеситель могут попасть посторонние тела, способные повредить уплотнения и уплотнительные кольца. Для обеспечения долговечности изделия устанавливайте лишь только краны с фильтрами, которые должны периодически очищаться.

Перед началом использования отвинтите аэратор и тщательно промойте его.



INSTALLAZIONE

Prima di inserire il gruppo nei fori della vasca assicurarsi che le guarnizioni di base siano ben posizionate nelle proprie sedi e che i flessibili di alimentazione siano ben avvitati al corpo del rubinetto. Sistemare il gruppo nei fori della vasca.

INSTALLATION

Before insert the group into the holes of the bathtub, make sure that the base gaskets are correctly positioned in its own recesses and that the supply flexible hoses are watertighten to the body of the tap. Put the group in the holes of the bathtub.

INSTALLACIÓN

Avant d'introduire le groupe dans les trous du bassin il faut s'assurer que les jointes de base soient bien positionné à sa places et que les tubes flexibles d'alimentation soient bien vissés au corps du robinet. Insérer le groupe dans les trous du bassin.

INSTALLATION

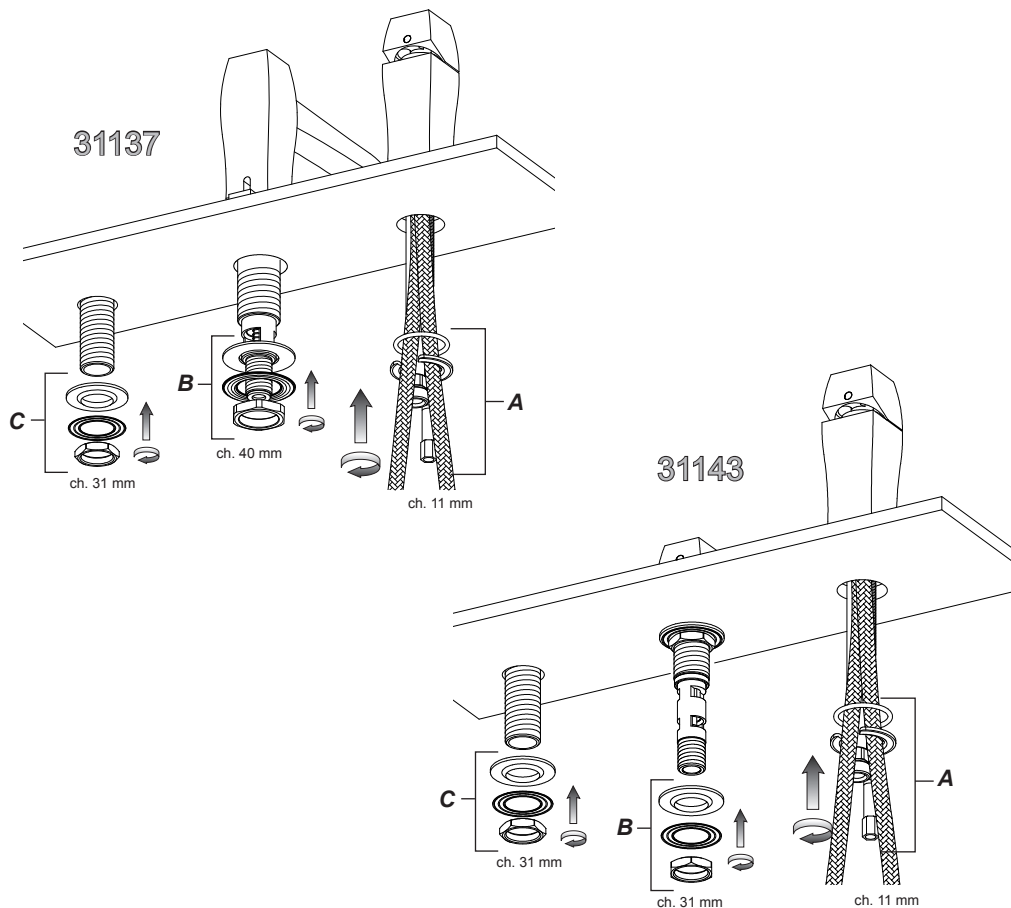
Bevor die Gruppe in die Löcher der Badewanne einzufügen, stellen Sie sicher, dass die Basisdichtungen gut in ihren Sitzen positioniert sind, und dass die flexiblen Versorgungsschläuche fest am Körper des Hahns angeschraubt sind. Die Gruppe in die Löcher der Badewanne einfügen.

INSTALCIÓN

Antes de introducir el grupo en los agujeros de la bañera asegúrense que las juntas de base se encuentran en su propio asientos y que los flexibles de alimentación estan bien atornillado al cuerpo del mezclador. Posicionen el grupo sobre los agujeros de la bañera.

УСТАНОВКА

Перед тем, как вставить узел в отверстия ванны, убедитесь, что прокладки под основанием правильно установлены в их гнездах, и что гибкие шланги надежно привинчены к корпусу крана. Вставьте узел в отверстия ванны.



INSTALLAZIONE

Fissare il gruppo con i rispettivi set di fissaggio A, B, e C.

INSTALLATION

Fasten the assembly with the respective fastening set A, B, and C.

INSTALLACIÓN

Fixer le groupe avec les sets de fixation respectifs A, B, et C.

INSTALLATION

Die Gruppe mittels der entsprechenden Befestigungsbausätze A, B, und C befestigen.

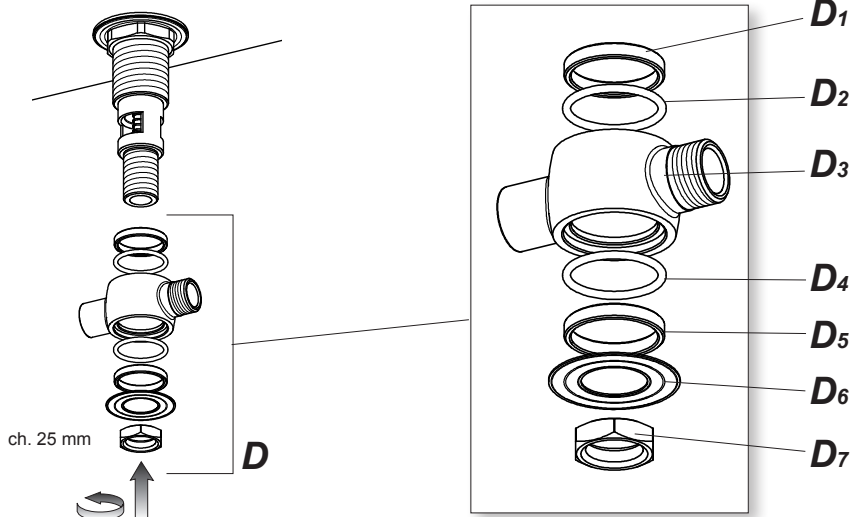
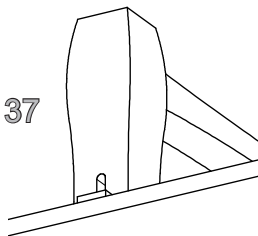
INSTALACIÓN

Fijen el grupo utilizando los correspondientes juegos de fijación A, B, y C.

УСТАНОВКА

Закрепите узел соответствующими крепежными наборами А, В, и С.

31137



INSTALLAZIONE

Il gruppo "D" deve essere inserito nella sequenza indicata: Anello metallico D1, O-ring D2, crociera D3, O-ring D4, anello metallico D5, flangia D6 e Dado D7.

INSTALLATION

Assembly "D" should be inserted in the indicated sequence: Metal ring D1, O-ring D2, cross D3, O-ring D4, metal ring D5, flange D6 and nut D7.

INSTALACIÓN

Le groupe "D" doit être inséré dans la séquence indiquée: Bague métallique D1, O-ring D2, croisillon D3, O-ring D4, bague métallique D5, bride D6 et Ecrou D7.

INSTALLATION

Die "D" Gruppe ist in der angegebenen Reihenfolge einzufügen: Metallring D1, O-Ring D2, Kreuzstift D3, O-Ring D4, Metallring D5, Flansch D6 und Schraubenmutter D7.

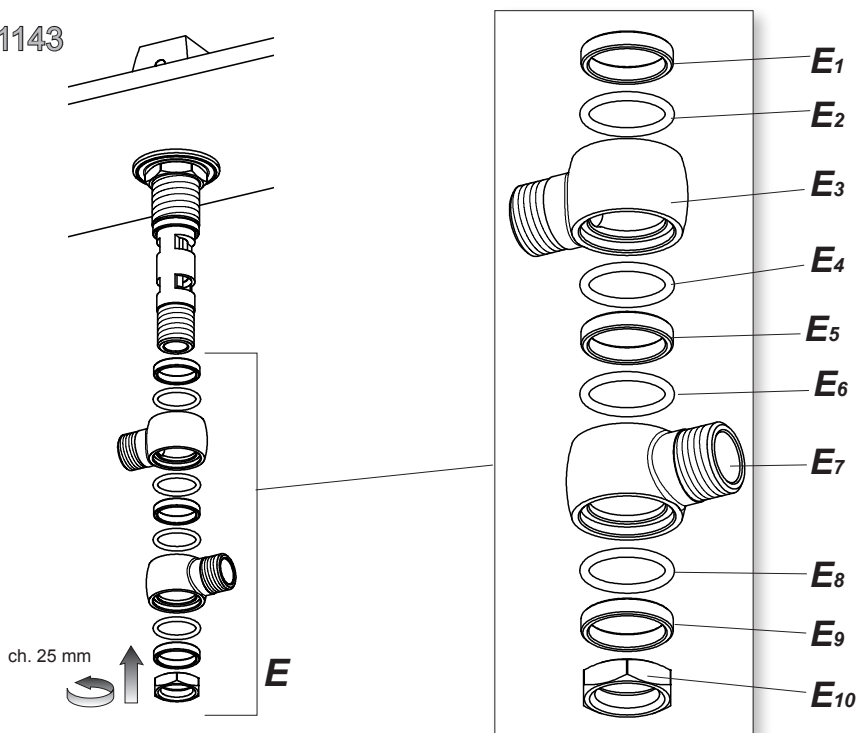
INSTALACIÓN

El grupo "D" tiene que ser introducido según la secuencia indicada a continuación: anillo metálico D1, O-ring D2, cruceta D3, O-ring D4, anillo metálico D5, brida D6 y tuerca D7.

УСТАНОВКА

Группа "D" должна быть установлена в указанной последовательности: металлическое кольцо D1, уплотнительное кольцо D2, крестовина D3, уплотнительное кольцо D4, металлическое кольцо D5, фланец D6 и гайка D7.

31143



INSTALLAZIONE

Il gruppo "E" deve essere inserito nella sequenza indicata: Anello metallico E1, O-ring E2, crociera E3, O-ring E4, anello metallico E5, O-ring E6, crociera E7, O-ring E8, anello metallico E9 e Dado E10.

INSTALLATION

Assembly "E" should be inserted in the indicated sequence: Metal ring E1, O-ring E2, cross E3, O-ring E4, metal ring E5, O-ring E6, cross E7, O-ring E8, metal ring E9 and nut E10.

INSTALLACIÓN

Le groupe "E" doit être inséré dans la séquence indiquée: Bague métallique E1, O-ring E2, croisillon E3, O-ring E4, bague métallique E5, O-ring E6, croisillon E7, O-ring E8, bague métallique E9 et Ecrou E10.

INSTALLATION

Die "E" Gruppe ist in der angegebenen Reihenfolge einzufügen: Metallring E1, O-Ring E2, Kreuzstift E3, O-Ring E4, Metallring E5, O-Ring E6, Kreuzstift E7, O-Ring E8, Metallring E9 und Schraubenmutter E10.

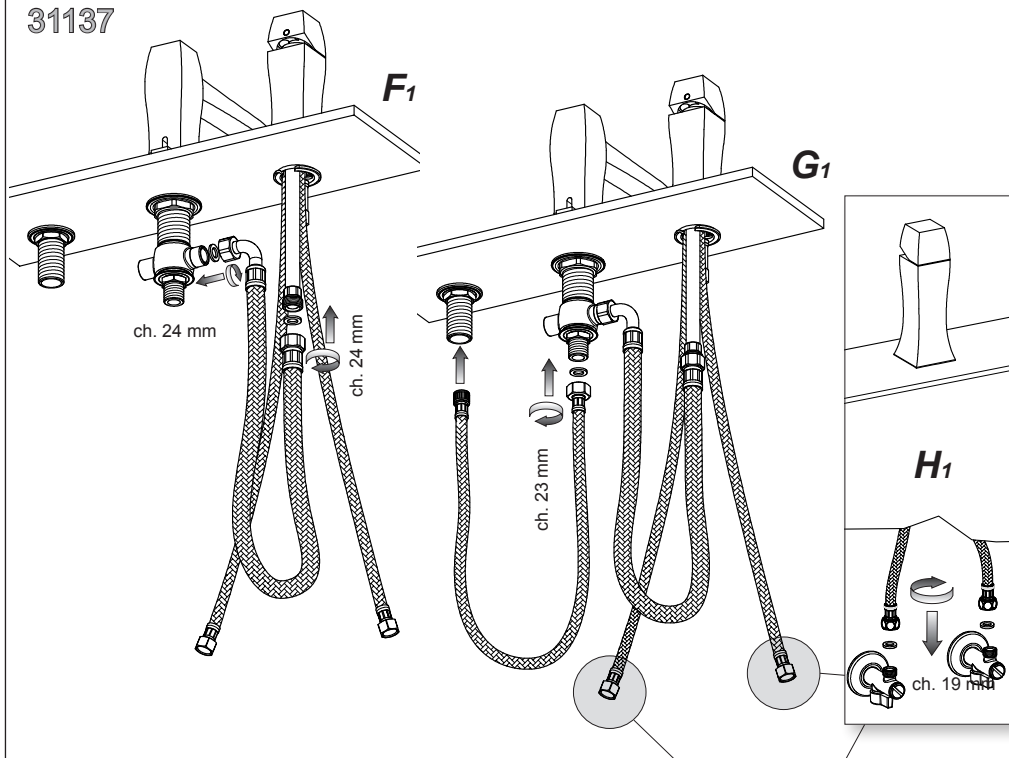
INSTALACIÓN

El grupo "E" tiene que introducido según la secuencia indicada a continuación: anillo metálico E1, O-ring E2, cruceta E3, O-ring E4, anillo metálico E5, O-ring E6, cruceta E7, O-ring E8, anillo metálico E9 y tuerca E10.

УСТАНОВКА

Узел "E" должен устанавливаться в указанной последовательности: металлическое кольцо E1, уплотнительное кольцо E2, отвод E3, уплотнительное кольцо E4, металлическое кольцо E5, уплотнительное кольцо E6, отвод E7, уплотнительное кольцо E8, металлическое кольцо E9 и гайка E10.

31137



COLLEGAMENTI

Effettuare gli allacciamenti come indicato: collegare il flessibile neutro (senza fascette rosse o blu) proveniente dal corpo miscelatore all'attacco G1/2" laterale della crociera interponendo la guarnizione di tenuta. Collegare il flessibile neutro con attacco G1/2" femmina alla parte inferiore della crociera, interponendo la guarnizione di tenuta e sfilare l'estremità con attacco M15x1 femmina dal cono portadocchetta.

CONNECTIONS

Make the connections as indicated: connect the neutral hose (without red or blue strips) coming from the mixer body to the lateral connection G1/2" of the cross inserting in between the tightness gasket. Connect the neutral hose with female connection G1/2" to the lower part of the cross, inserting in between the tightness gasket and remove the end with female connection M15x1 from the hand-shower cone.

CONNEXIONS

Effectuer les connexions ainsi qu'indiqué: connecter le flexible neutre (sans rubans rouges ou bleus) provenant du corps mélangeur au raccord G1/2" latéral du croisillon interposant la gaine d'étanchéité. Connecter le flexible neutre avec raccord G1/2" femelle à la partie inférieure du croisillon, interposant la gaine d'étanchéité et extraire l'extrémité avec raccord M15x1 femelle du cône porte-douchette.

VERBINDUNGEN

Die Anschlüsse wie gezeigt durchführen: den neutralen flexiblen Schlauch (ohne rote bzw. blaue Bänder) aus dem Mischerkörper mit dem lateralen G1/2" Ansatz des Kreuzstiftes verbinden, und die Dichtung einfügen. Den neutralen flexiblen Schlauch mit G1/2" Ansatz und i.G. mit dem unteren Teil des Kreuzstiftes verbinden, die Dichtung einfügen und das Endstück mit M15x1 Ansatz und i.G. aus dem Kegel zum Halten des Brauskopfs herausnehmen.

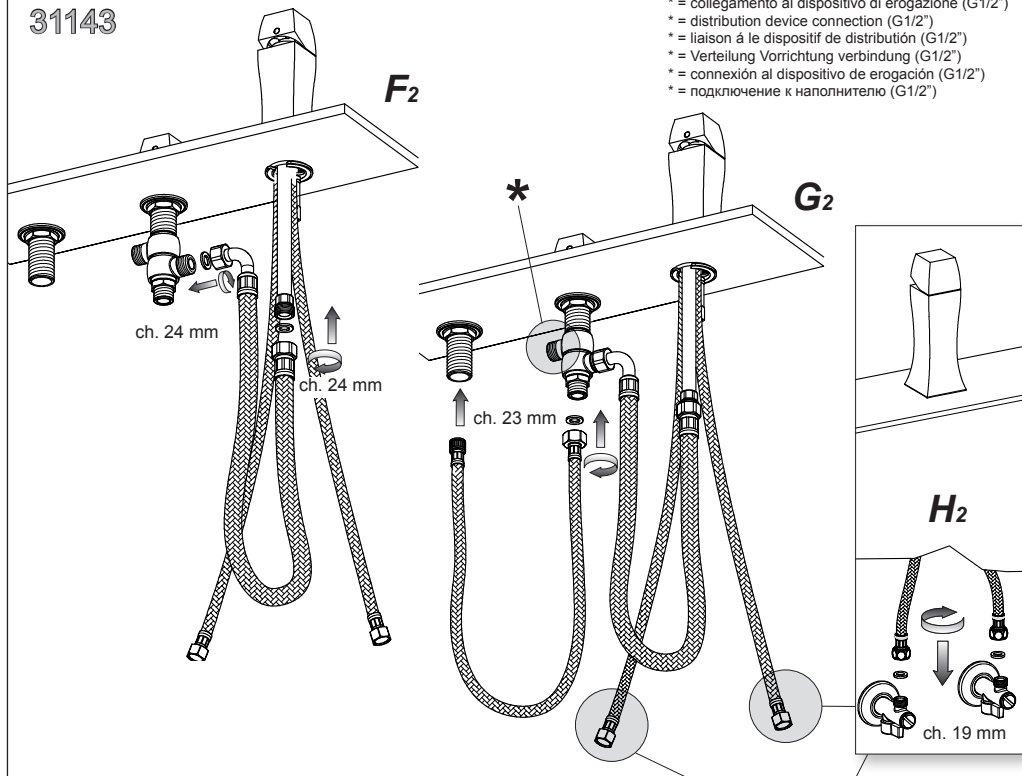
CONEXIONES

Efectúen los acoplamientos como indicado a continuación: conecten el flexo neutro (sin bandas rojas o azules) procedente del cuerpo del mezclador a la conexión G1/2" lateral de la cruceta interponiendo la junta de cierre. Conecten el flexo neutro con conexión G1/2" hembra a la parte inferior de la cruceta, interponiendo la junta de cierre y suelten la extremidad con conexión M15x1 hembra del cono porta ducha-teléfono.

ПОДКЛЮЧЕНИЕ

Выполните подключение, как указывается: подключите нейтральный гибкий шланг (без красных или синих хомутов), выходящий из корпуса смесителя, к боковому штуцеру с резьбой 1/2" крестовины, устанавливая уплотнительные прокладки. Подключите нейтральный гибкий шланг с штуцером с внутренней резьбой 1/2" к нижней части крестовины, устанавливая уплотнительную прокладку, и снимите конец с штуцером с внутренней резьбой M15x1 с конуса держателя душа.

31143



COLLEGAMENTI

Effettuare gli allacciamenti come indicato: collegare il flessibile neutro (senza fascette rosse o blu) proveniente dal corpo miscelatore all'attacco G1/2" laterale della crociera interponendo la guarnizione di tenuta. Collegare il flessibile neutro con attacco G1/2" femmina alla parte inferiore della crociera, interponendo la guarnizione di tenuta e sfilare l'estremità con attacco M15x1 femmina dal cono portadocchetta. Effettuare l'opportuno allacciamento al dispositivo di erogazione tramite l'attacco predisposto (*).

CONNECTIONS

Make the connections as indicated: connect the neutral hose (without red or blue strips) coming from the mixer body to the lateral connection G1/2" of the cross inserting in between the tightness gasket. Connect the neutral hose with female connection G1/2" to the lower part of the cross, inserting in between the tightness gasket and remove the end with female connection M15x1 from the hand-shower cone. Make the adequate connection to the supply device with the specified coupling (*).

CONNEXIONS

Effectuer les connexions ainsi qu'indiqué: connecter le flexible neutre (sans rubans rouges ou bleus) provenant du corps mélangeur au raccord G1/2" latéral du croisillon interposant la gaine d'étanchéité. Connecter le flexible neutre avec raccord G1/2" femelle à la partie inférieure du croisillon, interposant la gaine d'étanchéité et extraire l'extrémité avec raccord M15x1 femelle du cône porte-douchette. Effectuer la connexion correcte au dispositif de débit avec le raccord prévu (*).

VERBINDUNGEN

Die Anschlüsse wie gezeigt durchführen: den neutralen flexiblen Schlauch (ohne rote bzw. blaue Bänder) aus dem Mischerkörper mit dem lateralen G1/2" Ansatz des Kreuzstiftes verbinden, und die Dichtung einfügen. Den neutralen flexiblen Schlauch mit G1/2" Ansatz und i.G. mit dem unteren Teil des Kreuzstiftes verbinden, die Dichtung einfügen und das Endstück mit M15x1 Ansatz und i.G. aus dem Kegel zum Halten des Brauskopfs herausnehmen.

Den notwendigen Anschluss mit der Versorgungsanlage mittels des voreingestellten Ansatzes durchführen (*).

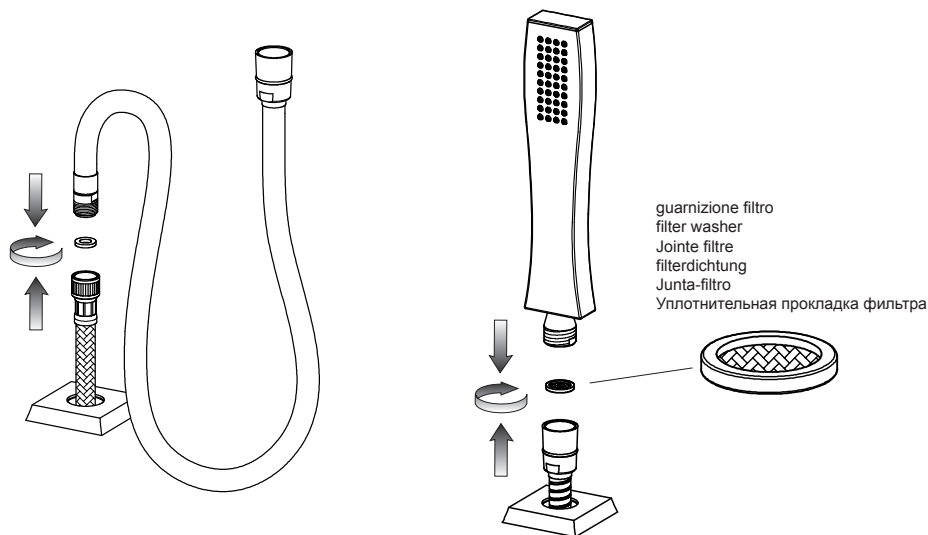
CONEXIONES

Efectúen los acoplamientos como indicado a continuación: conecten el flexo neutro (sin bandas rojas o azules) procedente del cuerpo del mezclador a la conexión G1/2" lateral de la cruceta interponiendo la junta de cierre. Conecten el flexo neutro con conexión G1/2" hembra a la parte inferior de la cruceta, interponiendo la junta de cierre y suelten la extremidad con conexión M15x1 hembra del cono porta ducha-teléfono. Efectúen el correspondiente acoplamiento al dispositivo de erogación utilizando la conexión prevista (*).

ПОДКЛЮЧЕНИЕ

Выполните подключение, как указывается: подключите нейтральный гибкий шланг (без красных или синих хомутов), выходящий из корпуса смесителя, к боковому штуцеру с резьбой 1/2" крестовины, устанавливая уплотнительные прокладки. Подключите нейтральный гибкий шланг с штуцером с внутренней резьбой 1/2" к нижней части крестовины, устанавливая уплотнительную прокладку, и снимите конец с штуцером с внутренней резьбой M15x1 с конуса держателя душа. Выполните необходимое подключение к наполнителю при помощи имеющегося штуцера с трубной резьбой (*).

31137 - 31143



COLLEGAMENTI (SEGUE)

Collegare il flessibile della doccia al flessibile che fuoriesce dal supporto, interponendo la guarnizione di tenuta fornita in dotazione.

Collegare la doccia all'altra estremità del flessibile interponendo la guarnizione filtro.

CONNECTIONS (TO BE CONTINUED)

Connect the hand shower hose to the hose that comes out from the support, putting in between the supplied tightness gasket.

Connect the hand shower to the other end of the hose putting in between the filter gasket.

CONNEXIONS (À SUIVRE)

Connecter le flexible de la douche au flexible qui sort du support, interposant la gaine d'étanchéité fournie.

Connecter la douche à l'autre extrémité du flexible interposant la gaine filtre.

VERBINDUNGEN (FOLGT)

Den flexiblen Schlauch des Brausekopfs mit dem flexiblen Schlauch verbinden, der aus der Stütze herausgeht, und die serienmäßige Dichtung einfügen.

Den Brauskopf mit dem anderen Ende des flexiblen Schlauchs verbinden und die Filterdichtung einfügen.

CONEXIONES (CONTINÚA)

Conecten el flexo de la ducha-teléfono al flexo que sale del soporte, interponiendo la junta de cierre incluida en el suministro.

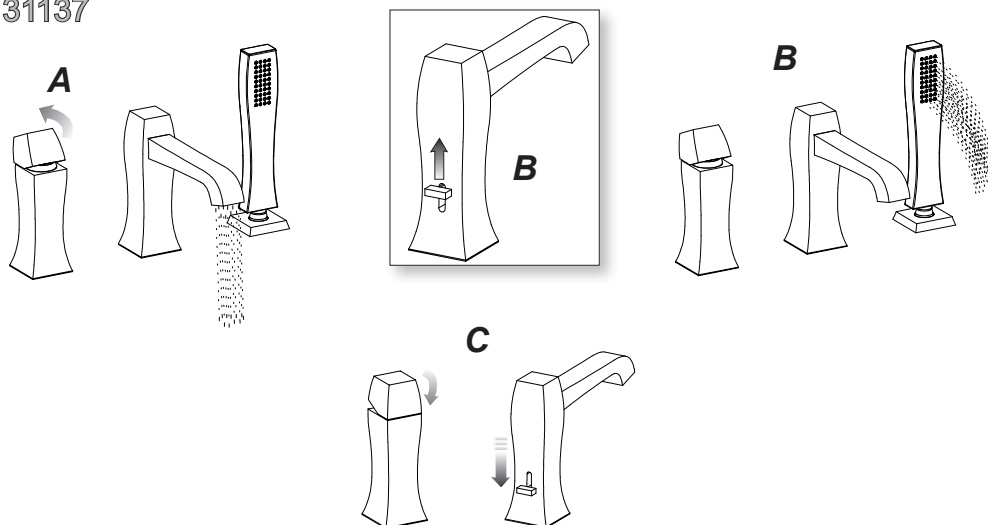
Conecten la ducha-teléfono a la otra extremidad del flexo interponiendo la junta filtro.

ПОДКЛЮЧЕНИЕ (ПРОДОЛЖЕНИЕ)

Подключите гибкий шланг душа к гибкому шлангу, выходящему из опоры, устанавливая входящую в комплект уплотнительную прокладку.

Подключите душ к другому концу гибкого шланга, устанавливая уплотнение фильтра.

31137



FUNZIONAMENTO DEL DEVIATORE

Il dispositivo permette la deviazione del flusso dell'acqua alla doccia. Per azionare il deviatore è sufficiente avviare la normale erogazione dell'acqua (A) e tirare il pomolo verso l'alto (B). In questo modo l'acqua uscirà dalla doccia. Per ripristinare la condizione iniziale basterà interrompere l'erogazione agendo sulla maniglia e il pomolo ritornerà automaticamente in posizione di riposo (C).

BAFFLE OPERATION

The device allows diverting the water flow to the handshower. To operate the diverter just start the ordinary water supply (A) and pull the knob upward (B). So water will come out from the hand shower. To restore the initial condition just stop the supply using the handle and the knob will return automatically in idle position (C).

FONCTIONNEMENT DU DEVIATEUR

Le dispositif permet la déviation du flux de l'eau à la douche. Pour actionner le déviateur il suffit de démarrer le débit normal de l'eau (A) et de tirer le bouton vers l'haute (B). Ainsi l'eau sortira de la douche. Pour rétablir la condition initiale il suffira d'interrompre le débit et le bouton retournera automatiquement en position de repos (C).

FUNKTIONIERUNG DER UMSTELLUNG

Das Gerät ermöglicht die Umleitung des Wasserstroms zu einem anderen Gerät, das mit der Einzelsteuerung verbunden ist. Um die Umstellung zu starten, genügt es, die normale Wasserversorgung zu starten (A) und den Kopf nach sich zu ziehen (B). Auf diese Weise wird das Wasser von die brausekopf auslaufen. Um den Anfangsstand wieder zu erreichen soll nur die Wasserversorgung mittels des Handgriffs gestoppt werden, so dass der Knopf seine Ruheposition wieder erreicht (C).

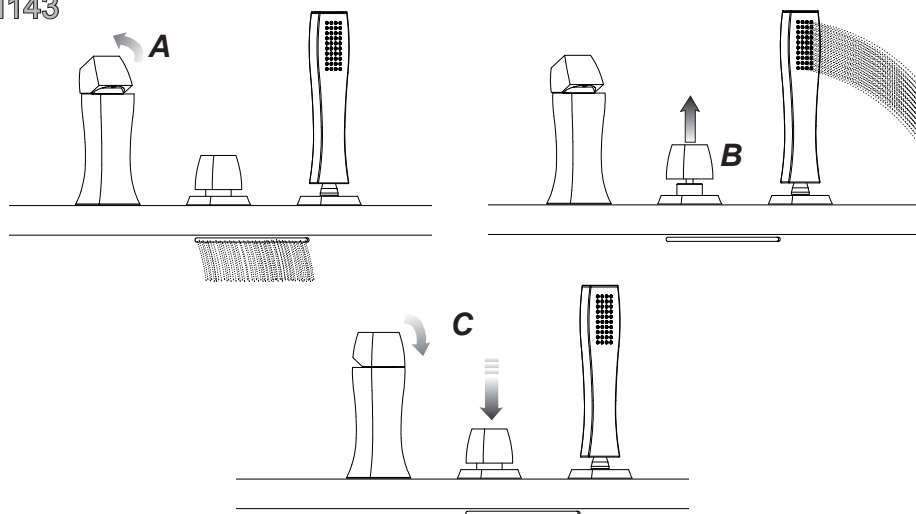
FUNCIONAMIENTO DEL DESVIADOR

El dispositivo permite la desviación del flujo del agua a la ducha. Para accionar el desviador es suficiente empezar una normal erogación del agua (A) y tirar el pomo hacia si mismos (B). De esta forma el agua saldrá de la ducha. Para restablecer la condición inicial será suficiente interrumpir la erogación utilizando la maneta y el pomo volverá automáticamente a la posición de reposo (C).

РАБОТА РАСПРЕДЕЛИТЕЛЯ

Это устройство обеспечивает переключение потока воды на душ. Для включения распределителя достаточно включить обычную подачу воды (A) и потянуть рукоятку вверх (B). В этом случае вода будет выходить из ручного душа. Для восстановления начального состояния достаточно будет прекратить подачу воды ручкой, после чего рукоятка автоматически вернется в исходное положение (C).

31143

**FUNZIONAMENTO DEL DEVIATORE**

Il dispositivo permette la deviazione del flusso dell'acqua alla doccia. Per azionare il deviatore è sufficiente avviare la normale erogazione dell'acqua (A) e tirare il pomolo verso l'alto (B). In questo modo l'acqua uscirà dalla doccia. Per ripristinare la condizione iniziale basterà interrompere l'erogazione agendo sulla maniglia e il pomolo ritornerà automaticamente in posizione di riposo (C).

BAFFLE OPERATION

The device allows diverting the water flow to the handshower. To operate the diverter just start the ordinary water supply (A) and pull the knob upward (B). So water will come out from the hand shower. To restore the initial condition just stop the supply using the handle and the knob will return automatically in idle position (C).

FONCTIONNEMENT DU DEVIATEUR

Le dispositif permet la déviation du flux de l'eau à la douchette. Pour actionner le déviateur il suffit de démarrer le débit normal de l'eau (A) et de tirer le bouton vers l'haute (B). Ainsi l'eau sortira de la douchette. Pour rétablir la condition initiale il suffira d'interrompre le débit et le bouton retournera automatiquement en position de repos (C).

FUNKTIONIERUNG DER UMSTELLUNG

Das Gerät ermöglicht die Umleitung des Wasserstroms zu einem anderen Gerät, das mit der Einzelsteuerung verbunden ist. Um die Umstellung zu starten, genügt es, die normale Wasserversorgung zu starten (A) und den Kopf nach sich zu ziehen (B). Auf diese Weise wird das Wasser von die brausekopf auslaufen. Um den Anfangsstand wieder zu erreichen soll nur die Wasserversorgung mittels des Handgriffs gestoppt werden, so dass der Knopf seine Ruheposition wieder erreicht (C).

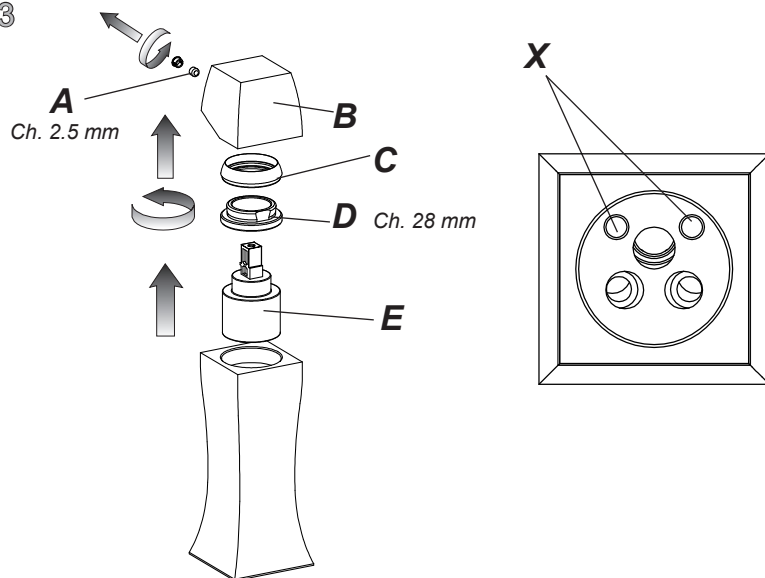
FUNCIONAMIENTO DEL DESVIADOR

El dispositivo permite la desviación del flujo del agua a la duchita. Para accionar el desviador es suficiente empezar una normal erogación del agua (A) y tirar el pomo hacia si mismos (B). De esta forma el agua saldrá de la duchita. Para restablecer la condición inicial será suficiente interrumpir la erogación utilizando la maneta y el pomo volverá automáticamente a la posición de reposo (C).

РАБОТА РАСПРЕДЕЛИТЕЛЯ

Это устройство обеспечивает переключение потока воды на душ. Для включения распределителя достаточно включить обычную подачу воды (A) и потянуть рукоятку вверх (B). В этом случае вода будет выходить из ручного душа. Для восстановления начального состояния достаточно будет прекратить подачу воды ручкой, после чего рукоятка автоматически вернется в исходное положение (C).

31137 - 31143



SOSTITUZIONE DELLA CARTUCCIA

Prima di sostituire la cartuccia, accertarsi che il raccordo dell'acqua sia chiuso. Togliere il tappino in finitura facendo attenzione a non danneggiarlo e svitare il grano (A) utilizzando una chiave a brugola, estrarre quindi la maniglia (B) sfilandola dalla cartuccia (E). Sollevare la ghiera copicartuccia (C). Svitare la ghiera di fissaggio (D) e togliere la cartuccia (E) dal corpo del miscelatore. Introdurre la nuova cartuccia, accertandosi che le due spine di centraggio siano nella loro sede (X) e che le guarnizioni siano correttamente posizionate.

CARTRIDGE REPLACEMENT

Before carrying out this operation make sure that water supply is turned off. Remove the finish plug paying attention not to damage it and unscrew the screw (A) using an Allen key, remove the handle (B) from the cartridge (E). Lift the finishing ring nut (C). Unscrew the fixing ring nut (D) and take the cartridge (E) out from the mixer body. Put the new cartridge into the body, checking that the two centering pins enter into the respective seats (X) and that gaskets are well positioned.

SUBSTITUTION DE LA CARTOUCHE

Avant d'effectuer la substitution de la cartouche, vérifier que la connexion de l'eau est fermée. Enlever le bouchon en finition faisant attention à ne pas l'abîmer et dévisser les grains de fixation (A) utilisant une clé à griffe, extraire en suite la poignée (B) en la soulevant de la cartouche (E). Soulever la virole de finition (C). Dévisser la virole de fixation (D) et enlever la cartouche (E) du corps de mitigeur. Introduire enfin la cartouche nouvelle, en vérifiant que les deux pivots de centrage entrent dans les sièges respectifs (X) et que les garnitures sont bien positionnées.

AUSTAUSCHEN DER KARTUSCHE

Bevor man die Kartusche austauscht muß man sich vergewissern, dass das Wasserversorgungsnetz geschlossen ist. Den Endverschluss herausnehmen, ohne ihn zu beschädigen, und den Bolzen (A) unter Einsatz eines Sechskantschlüssel losschrauben, dann den Griff (B) herausziehen, indem man ihn von der Kartusche (E) abzieht. Die Nutmutter, welche die Kartusche (C) abdeckt, entfernen. Die Befestigungsnutmutter (D) losschrauben und die neue Kartusche (E) vom Körper der Mischbatterie entfernen. Schließlich eine neue Kartusche einsetzen, wobei man sich vergewissert, dass sich die beiden Zentrierstifte in ihrem Sitz befinden (X) und dass die Dichtungen korrekt positioniert sind.

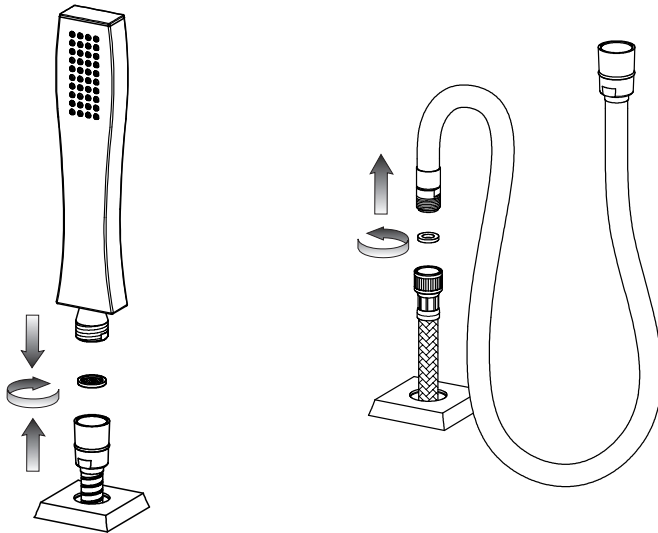
SUSTITUCIÓN DEL CARTUCHO

Antes de sustituir el cartucho, asegúrense que la conexión del agua esté cerrada. Quitar el taponcito de acabado cuidando con no dañarlo y destornillen la clavija de fijación (A) utilizando una llave de allén, extraigan la maneta (B) sacándola del cartucho (E). Levanten la virola cubre-cartucho (C). Destornillen la virola de fijación (D) y extraigan el cartucho (E) del cuerpo del mezclador. Finalmente introduzcan el cartucho nuevo, asegurándose que las dos clavijas de centraje se encuentren en su asiento (X) y que las juntas estén posicionadas correctamente.

ЗАМЕНА КАРТРИДЖА

Перед заменой картриджа убедитесь, что подача воды перекрыта. Снимите декоративную накладку, обращая внимание на то, чтобы не повредить ее, и отвинтите стопорный винт (A) шестигранным ключом, после чего снимите ручку (B) с картриджа (E). Поднимите кольцо картриджа (C). Отвинтите крепежное резьбовое кольцо (D) и выньте картридж (E) из корпуса смесителя. Вставьте новый картридж, проверяя, чтобы два центровочных штифта вошли в соответствующие гнезда (X), и чтобы уплотнения были правильно установлены.

31137 - 31143



SOSTITUZIONE DEL FLESSIBILE DELLA DOCCETTA

La sostituzione del flessibile della doccia è possibile perché corredato di flessibile di prolunga intrecciato da 500 mm il quale permette la sostituzione del primo per estrazione senza dover smontare le altre parti della batteria. In caso di sostituzione Scollegare la doccia, sfilare completamente il flessibile a doppia aggarratura fino al raccordo con il flessibile di prolungamento, quindi svitarlo. Sostituire il tubo danneggiato con uno nuovo con procedimento inverso.

REPLACEMENT OF THE HANDSHOWER FLEXIBLE

Replacement of double-clinching hose The replacement of the double-clinching hose is possible, because it is equipped with a braided extension flexible device of 500 mm which allows to replace the former by extraction without having to disassemble the other parts of the mixer. In case of replacement, remove the double-clinching flexible pipe completely as far as the union with the extension flexible device, then unscrew it. Replace the damaged pipe with a new one by applying the opposite procedure.

REMPACEMENT DU FLEXIBLE DE LA DOUCHETTE

Il est possible de remplacer le flexible avec un double agrafage, parce qu'il est pourvu d'un flexible avec une rallonge tressée de 500 mm, ce qui permet le remplacement du flexible avec une extraction sans démonter les autres parties du mélangeur. En cas de remplacement il faut désenfiler complètement le tuyau flexible avec un double agrafage jusqu'au raccord avec le flexible de prolongement, donc le dévisser. Remplacer le tube endommagé avec un nouveau tube avec un procédé inverse.

AUSWECHSELN VOM DOPPELFALZ-SCHLAUCH

Das Auswechseln vom Doppelfalz-Schlauch ist dank dem geflochtenen 500 mm-Verlängerungsschlauch möglich. Der Verlängerungsschlauch ermöglicht das Ausziehen des alten Schlauches ohne übrige Teile der Batterie abzumontieren. Beim Auswechseln, Doppelfalz-Schlauch bis zum Anschluß mit dem Verlängerungsschlauch ausziehen, dann abschrauben. Beschädigten Schlauch ersetzen und obige Schritte umgekehrt ausführen.

SUSTITUCIÓN DEL FLEXIBLE DE LA DUCHA

La sustitución del flexible de doble grapa es posible porque está equipado de prolongación trenzada de 500 mm, que permite la sustitución del primero al extraerlo sin que haga falta desmontar las otras partes de la batería. En caso de sustitución extraigan completamente el tubo flexible de doble grapa hasta su racor con el flexible de prolongación y luego destorníllenlo. Sustituyan el tubo dañado con uno nuevo según el procedimiento contrario.

ЗАМЕНА ГИБКОГО ШЛАНГА ДУША

Замена гибкого шланга душа возможна, потому что он имеет удлинитель с оплеткой 500 мм, позволяющий замену первого, вынимая шланг, без необходимости демонтажа других частей водосмесительной арматуры. В случае замены отключите душ, полностью извлеките гибкий шланг душа с двойной опрессовкой до соединения с удлинителем, после чего отвинтите его. Замените непригодный гибкий шланг новым, выполняя процедуру в обратной последовательности.

