

# Baignoire FLORIDA (version droite) dim. 150 x 100 cm



**baignoire renforcée**



**matériau composite  
bi-matière**

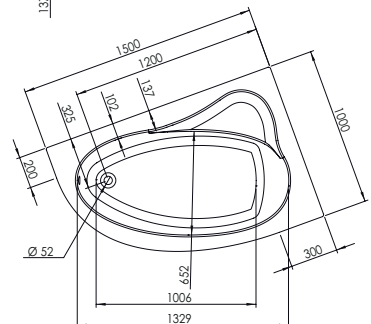
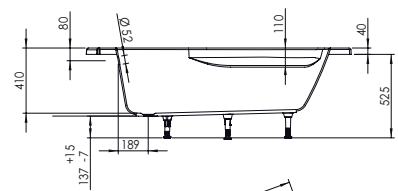
- 1 CONFORT ABSOLU**  
matériau résistant,  
isolant & léger
- 2 POSE ET ENTRETIEN  
FACILES**
- 3 RESPECT DE  
L'ENVIRONNEMENT**

**les + produit :**

**gain d'espace**

**plage d'assise intégrée**

**profondeur intérieure 43 cm**



**avec support métal**

- pose + facile
- stabilité renforcée



réglable en hauteur



**FLORIDA droite 150 x 100 cm**  
**réf. 674800 001 00**

Ean : 3364549272401

système de vidage et tablier non fournis

EN OPTION : vidage réf. 582000 000 00  
tablier réf. 674820 001 18