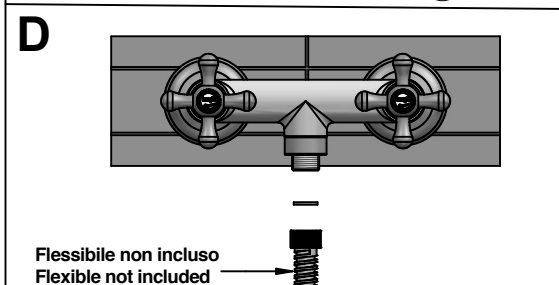
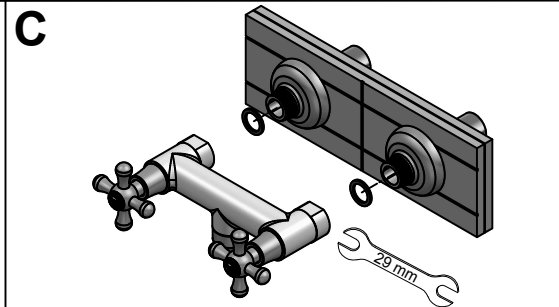
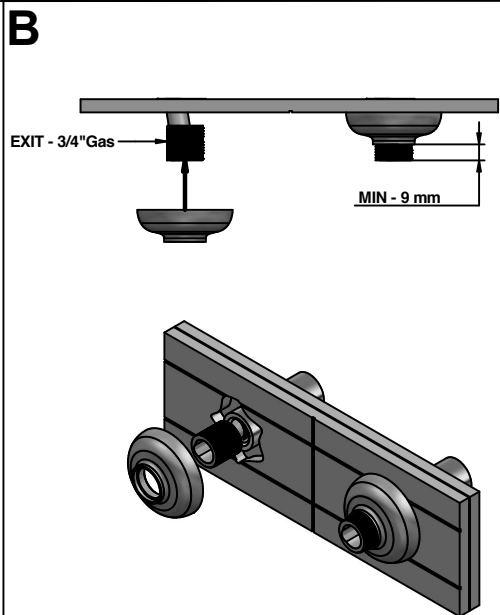
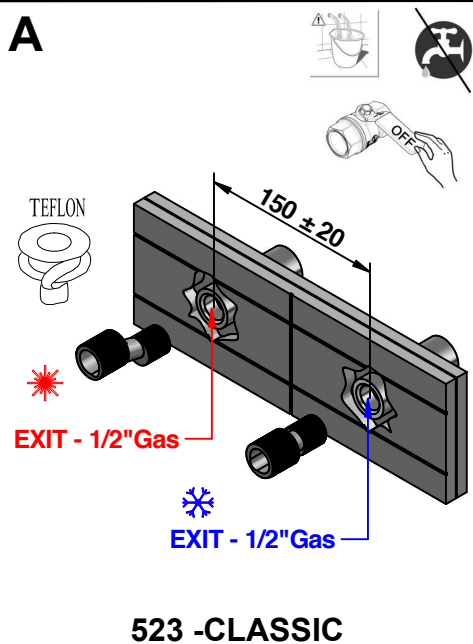
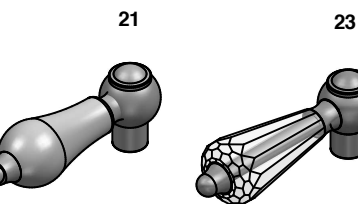
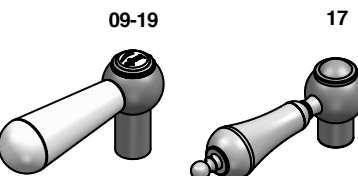
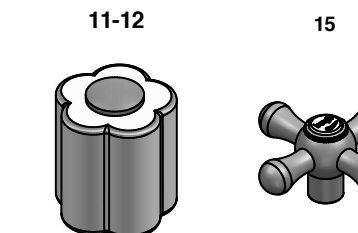
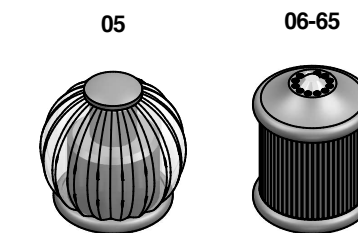
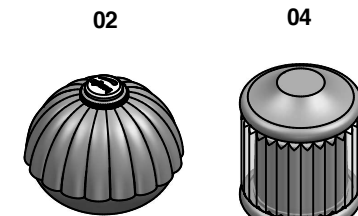
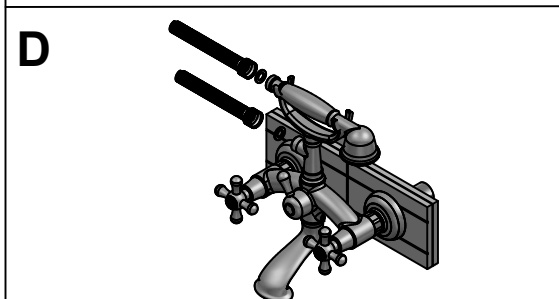
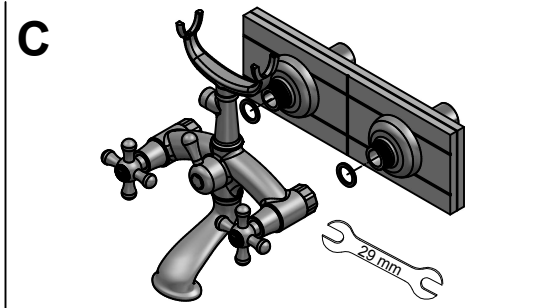
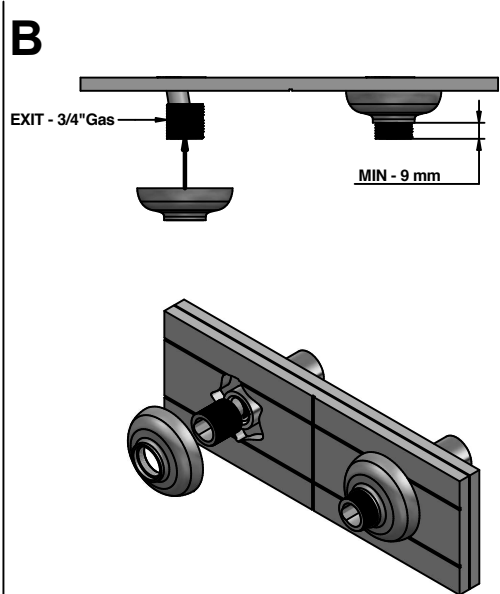
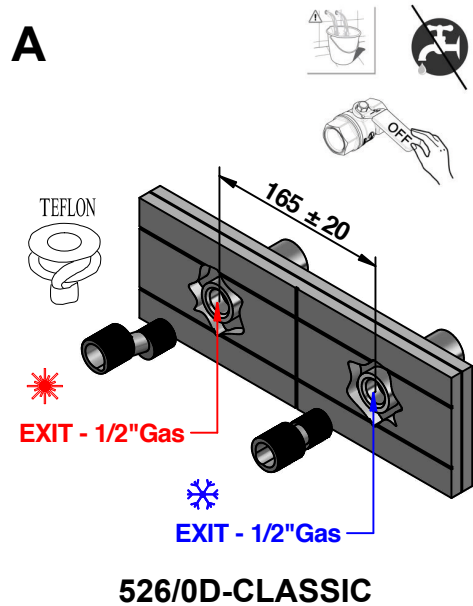


ISTRUZIONI DI MONTAGGIO INSTALLATION INSTRUCTIONS



PRESSIONE MINIMA DI SERVIZIO0,5 bar
 PRESSIONE DI SERVIZIO MASSIMA5 bar
 PRESSIONE D'USO CONSIGLIATA3 bar
 TEMPERATURA ACQUA CALDA MAX80°C
 TEMPERATURA ACQUA CALDA CONSIGLIATA60°C

In caso di pressione d'esercizio superiore a 5 bar è consigliabile installare un riduttore di pressione sulle tubature di alimentazione.

MINIMUM WORKING PRESSURE:.....0,5 bar
 MAX OPERATING PRESSURE5 bar
 RECOMMENDED OPERATION PRESSURE3 bar
 MAX HOT WATER TEMPERATURE80°C
 RECOMMENDED HOT WATER TEMPERATURE60°C

In case of operating pressures higher than 5 bar it is recommended to install a pressure reducer on the feeding tubes.

Istruzioni montaggio
 Per Art- 526/0D - CLASSIC
 523 - CLASSIC

Installation instruction
 For item - 526/0D - CLASSIC
 523 - CLASSIC

bongio

Mario Bongio s.r.l.
 Via Aldo Moro, 2
 28017 San Maurizio d'Opaglio (NO) - Italy
 tel: +39 0322 967248 fax: +39 0322 950012
 www.bongio.com - info@bongio.it