

KSITEX — 028AK  
(красный / синий)

Тележка уборочная  
(металлическая рама)  
2х-ведёрная (2\*25л).  
С механизмом отжима



Руководство  
По эксплуатации

Благодарим вас за, то что вы приобрели  
Тележка уборочная 2х-ведёрная (2\*25л).  
С механизмом отжима

- Если Вы не являетесь опытным техническим специалистом, не пытайтесь собрать устройство самостоятельно. Это может быть опасно, а так же может стать причиной некорректной работы устройства.
- Внимательно прочитайте данную инструкцию и изучите принципы работы устройства перед его установкой и использованием.

## ! ПРЕДУПРЕЖДЕНИЕ

- Проверьте все детали на предмет возможного ослабления. перед использованием убедитесь, что все детали хорошо закреплены
- Проверьте стопорный штифт и резиновую втулку ручки и закрепите их, если они ослаблены
- Чтобы избежать проливания, уборщик должен стоять прямо перед тележкой. Поместите головку швабры в отжимной механизм и нажмите ручку вниз, чтобы выжать воду из швабры

**Примечание: для нажатия на ручку необходимо приложить соответствующую силу.**

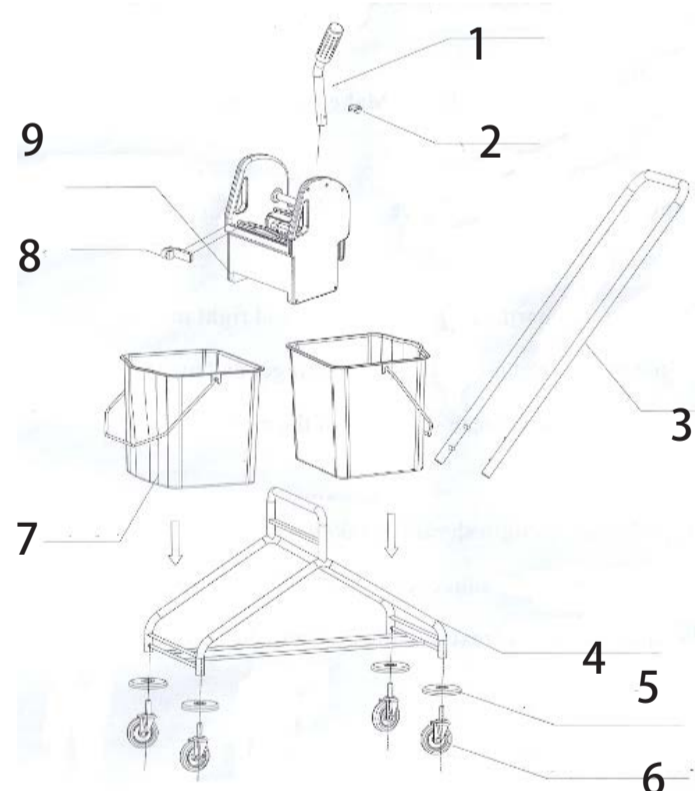
1

## ТЕХНИЧЕСКИЕ ХАРАКТЕРИСТИКИ

1. Вес (1шт) (брутто)	[ 8 kg]
2. Размер В*Ш*Г мм	[ 900*410*760]
3. Размер упаковки (1шт) В*Ш*Г мм	[ 590*410*790]
4. Штук в коробке	[ 2 шт]
5. Размер коробки (2шт) В*Ш*Г мм	[ 590*410*790]
6. Вес коробки (2шт)	[ 19kg]

2

## УСТРОЙСТВО



1. Ручка отжима
2. стопорный штифт
3. ручка тележки
4. опорная рама
5. водонепроницаемая крышка
6. поворотный ролик
7. ведро
8. крючок
9. отжимной комплект

3

## УСТАНОВКА И ЭКСПЛУАТАЦИЯ

- Переверните опорную раму, но убедитесь, что на поверхности покрытия нет царапин
- Поместите водонепроницаемые колпачки на четыре фута опорной рамы (как показано слева)
- Вставьте ролики в пазы на нижней части рамы и мягко поворачивайте ролики гаечным ключом до полного затяжки
- Обратите внимание, что в нижней части ручки тележки имеются более высокие и более низкие клеммы замка. Верхние клеммы должны быть согласованы с боковыми отверстиями в средней опоре рамы, а нижние-под слоями с одной стороны рамы

4

## УСТАНОВКА И ЭКСПЛУАТАЦИЯ

- Поместите два ведра на раму и обратите внимание, что ровные поверхности ведер должны быть внутри
- Приспособьте отжимной механизм установленную на среднюю опору стабильно
- Вставьте ручку отжима в алюминиевое седло трубки, а затем полностью вставьте стопорный штифт

5

## ТЕХНИЧЕСКОЕ ОБСЛУЖИВАНИЕ

Для чистки следует использовать мягкую ткань, смоченную в нейтральном моющем средстве. Во избежание повреждений запрещается использовать химически активные и абразивные вещества для чистки корпуса диспенсера. Для чистки не следует использовать жёсткие нейлоновые щётки, чтобы не поцарапать гладкую поверхность дозатора. Рекомендуется производить чистку дозатора несколько раз в месяц.

6



г.Москва, Дмитровское шоссе, д 87  
тел. +7 (495) 665-92-35

<http://ksitex.ru/>

## ГАРАНТИЙНЫЙ ТАЛОН

Гарантийный талон выдан и признается компанией **KSITEX**, гарантирует бесплатный ремонт продукции **KSITEX**, проданной на территории РФ в соответствии с приведенными гарантийными условиями. Гарантия действует на территории РФ.

### Условия:

- Ремонт неисправного изделия осуществляется по предъявлении потребителем гарантийного талона, заполненного четко и правильно вместе с неисправным изделием, товарным или кассовым чеком.
- Изделие с внешними механическими повреждениями не подлежит гарантийной поддержке.
- Настоящая гарантия не действительна в случаях, когда неполадки изделия возникли после продажи его потребителю в следствии нарушения им правил пользования, хранения, транспортировки, изложенных в руководстве по эксплуатации, а так же в результате действия третьих лиц или силы.
- Настоящая гарантия не дает права на возмещение и покрытие ущерба, произошедшего в результате переделки или регулировки изделия с целью приведения его в соответствие национальным или местным техническим стандартам и нормам безопасности, действующим в любой другой стране, кроме страны, в которой изделие было первоначально продано.
- Условия гарантии не распространяются на аксессуары, входящие в комплектность изделия.

### Настоящая гарантия не распространяется:

- На замену частей в связи с их нормальным износом (лампы, плавкие предохранители, пружины и т.д.).
- Любые адаптации с целью усовершенствования и расширения сферы применения изделия, указанной в руководстве по эксплуатации.

### Неправильная эксплуатация, включая, но не ограничиваясь этим следующее:

- Использование изделия не по назначению.
- Установка и эксплуатация изделия, не соответствующего техническим стандартам и нормам безопасности, действующим в РФ.
- Случайное или ненамеренное попадание инородных предметов, веществ, жидкостей, насекомых во внутренние, либо на внешние части изделия.
- Ремонта, произведенного не уполномоченными на это сервисными центрами.
- Несчастных случаев, механических повреждений, удара молнии, затоплений, пожара, неправильной вентиляции, колебаний напряжения и иных причин находящихся вне контроля, транспортировки.
- Дефектов системы или ее элементов, в которой использовалось данное изделие.
- Неправильное соединение с другими системами.

Настоящая гарантия не ущемляет других законных прав потребителя, предоставляемых ему действующим законодательством РФ.

-Доставка изделия в сервисный центр осуществляется силами и за счет Потребителя .

Демонтаж изделия( при необходимости) осуществляется за счет и силами Потребителя.

Наименование изделия: \_\_\_\_\_ Дата продажи: \_\_\_\_\_

Наименование, адрес и печать организации продавца. \_\_\_\_\_

Изделие проверено в присутствии покупателя. Претензий нет. С условиями гарантии согласен.

Подпись покупателя: \_\_\_\_\_

**Гарантийный срок – \_6\_ месяцев с момента продажи**