

Frei-Besetzt-Garnitur 250PBMV02130

mit flacher Drückerrosette, Abdeck-Kappe aus Edelstahl (1.4301) matt in PVD-Beschichtung, Durchmesser 32 mm, bestehend aus:

Türdrücker Modell 251.21PBM aus mattem Polyamid, durchgängig eingefärbt, Durchmesser 21,3 mm, mit Ansatzführung. Vierkantstift des Drückerstiftes 8 mm mit Trapezgewinde, für Österreich Vierkantstift im Schlossbereich 8,5 mm mit Trapezgewinde.

Fixierung der Drücker in einem Einpresslager mit umlaufender Verzahnung und einer Polyamid-Gleitlagerbuchse mit zwei Nocken als Verdrehsicherung im Einpresslager. Der Gewindestift M5 fixiert sich, als Sicherung der Türdrückerlochteile, in einer Aussparung im Vierkantstift und trägt somit zur optimalen Kraftübertragung in das Türblatt bei.

Mit WC-Rosette 306PBVMNR, Durchmesser 32 mm, aus Edelstahl (1.4301) matt in PVD-Beschichtung, Riegel aus mattem Polyamid - Außenseite 4,5 mm hoch, Innenseite 3 mm hoch, Ausführung mit Notöffnung Münze aus Edelstahl (1.4301) matt in PVD-Beschichtung und wahlweise mit bzw. ohne Schauscheibe (Anzeige rot/grün) auf der Außenseite.

Einsatz in Verbindung mit Einsteckschlössern nach DIN 18251.

Montage der Einpressbuchsen mittels Montagemutter mit Trapezgewinde, SW 19. Die Montage empfehlen wir mit einem Ringschlüssel SW 19. Das Fräsmaß im Bereich der Schlossnuss muss ein Nennmaß von 25 mm aufweisen. Fertigungstoleranzen von +/- 1 mm können durch die Einpresslagerung ausgeglichen werden. Das Fräsmaß für die Montage von WC-Rosetten muss ein Nennmaß von 25 mm aufweisen.

Die Montage wird empfohlen an Wohnraum- und Innentüren mit HDF-Deckplatte und Mittellagen aus Röhrenspan- bzw. Vollspaneinlage oder hochwertiger, sowohl in stumpfer als auch gefälzter Ausführung. Bitte beachten Sie, dass wir nur die Montage an von HEWI abgeprüften Türelementen empfehlen. Darüber hinaus kann mini auch an nicht geprüften Türelementen verbaut werden. Für die einwandfreie Montage und Dauergebrauchstauglichkeit kann HEWI in diesem Fall jedoch nicht garantieren. Unter www.hewi.de/mini auf unserer Web-Seite finden Sie eine aktuelle Aufstellung der getesteten Türelemente. Beschläge mit Mini-Rosetten sind nicht geeignet für den Einsatz an Türelementen mit den Funktionen Feuerschutz, Rauchschutz, Einbruchhemmung, Feuchtraum und Strahlenschutz.

Ausgelegt und geprüft für den Objektbereich, Gebrauchskategorie nach DIN EN 1906 - Klasse 4

Dauerhaftigkeit: Klasse 7

Türmasse: keine Klassifizierung festgelegt

Feuerbeständigkeit: Klasse 0

Sicherheit: Klasse 1

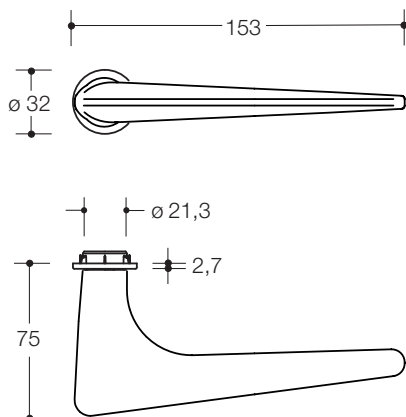
Korrosionsbeständigkeit Klasse: 5

Einbruchschutz: Klasse 0

Ausführungsart: U



Abmessungen in mm



Polyamid, matt



Türdrücker

Rosetten PVD (Edelstahl matt)



Messing

Kupfer

Schwarzchrom

Technische Änderungen vorbehalten, 27.10.2021

HEWI Heinrich Wilke GmbH
Postfach 1260
D-34442 Bad Arolsen

Telefon: +49 5691 82-0
Telefax: +49 5691 82-319

info@hewi.de
www.hewi.com