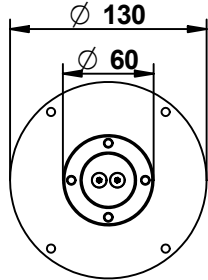


# TIME 2020

ISTRUZIONI DI MONTAGGIO - COD.70533

INSTALLATION INSTRUCTION - COD.70533

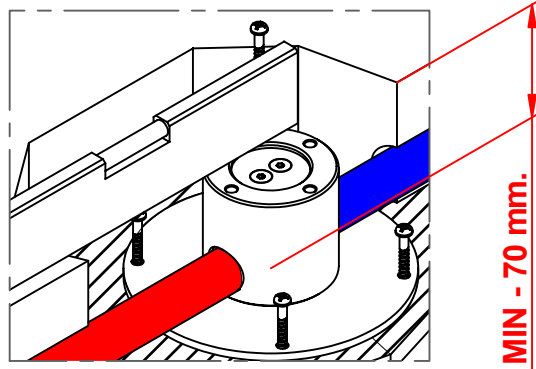
Corpo incasso  
Built in body



**A**

**Fare attenzione che il corpo incasso sia perfettamente bloccato tramite tasselli posti sulla staffa e cemento.**

**Keep attention also the body is absolutely well locked utilizing the screws of the plate and the cement.**

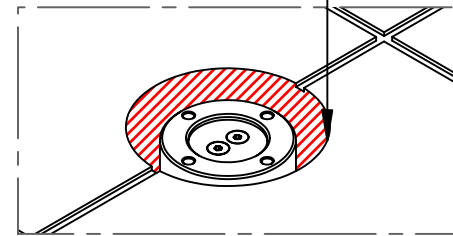


MIN - 70 mm.

**B**

Foro piastrelle  
MIN 65mm. -- MAX 80mm.

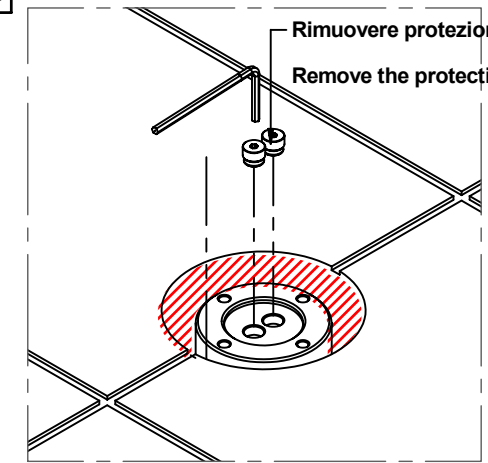
Size tiles hole  
Min 65mm. -- MAX 80mm.



**C**

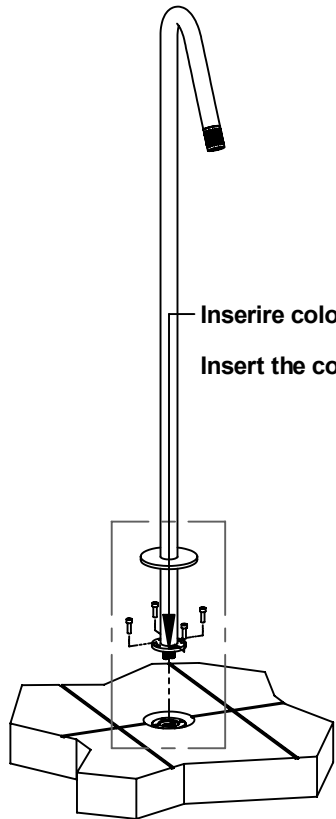
Rimuovere protezione.

Remove the protection.



**D**

Inserire colonna a terra.  
Insert the column.



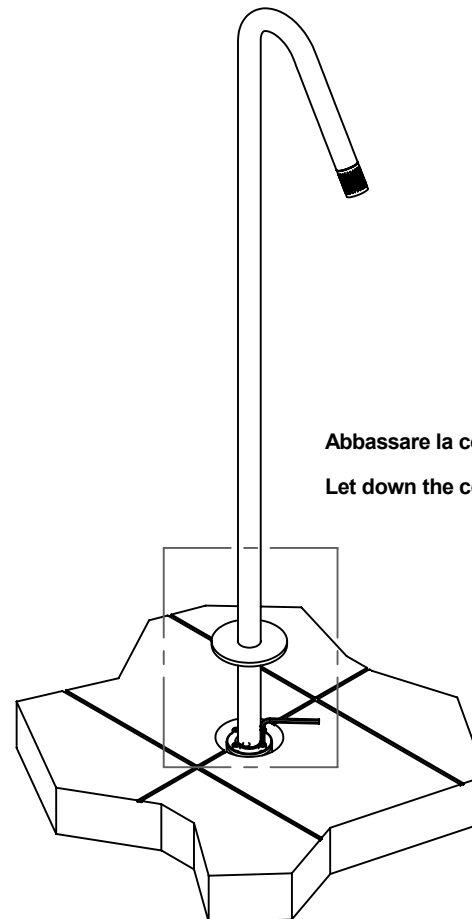
Nell' inserimento fare attenzione a non rovinare gli Oring di tenuta.

While inserting, please take care of the ORING, avoiding to damage them.

**E**

Chiudere con forza le viti.

Screw strongly the screws.



Abbassare la copertura.

Let down the cover.

