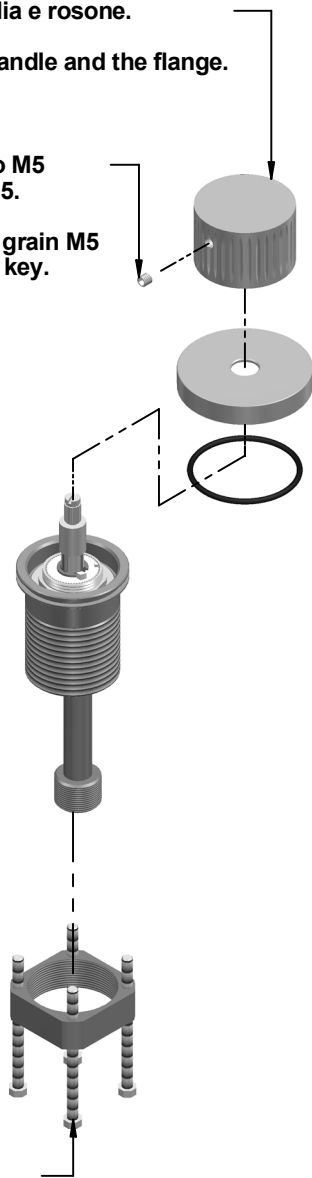


2) Estrarre maniglia e rosone.

2) Take off the handle and the flange.

1) Svitare grano M5 con chiave 2,5.

1) Unscrew the grain M5 using the 2,5 key.



3) Svitare ghiera fissaggio.

3) Unscrew the fixing ring.

7) Inserire rosone/maniglia serrare grano.

7) Insert the flange and the handle and tighten the grain.

4) Inserire corpo.

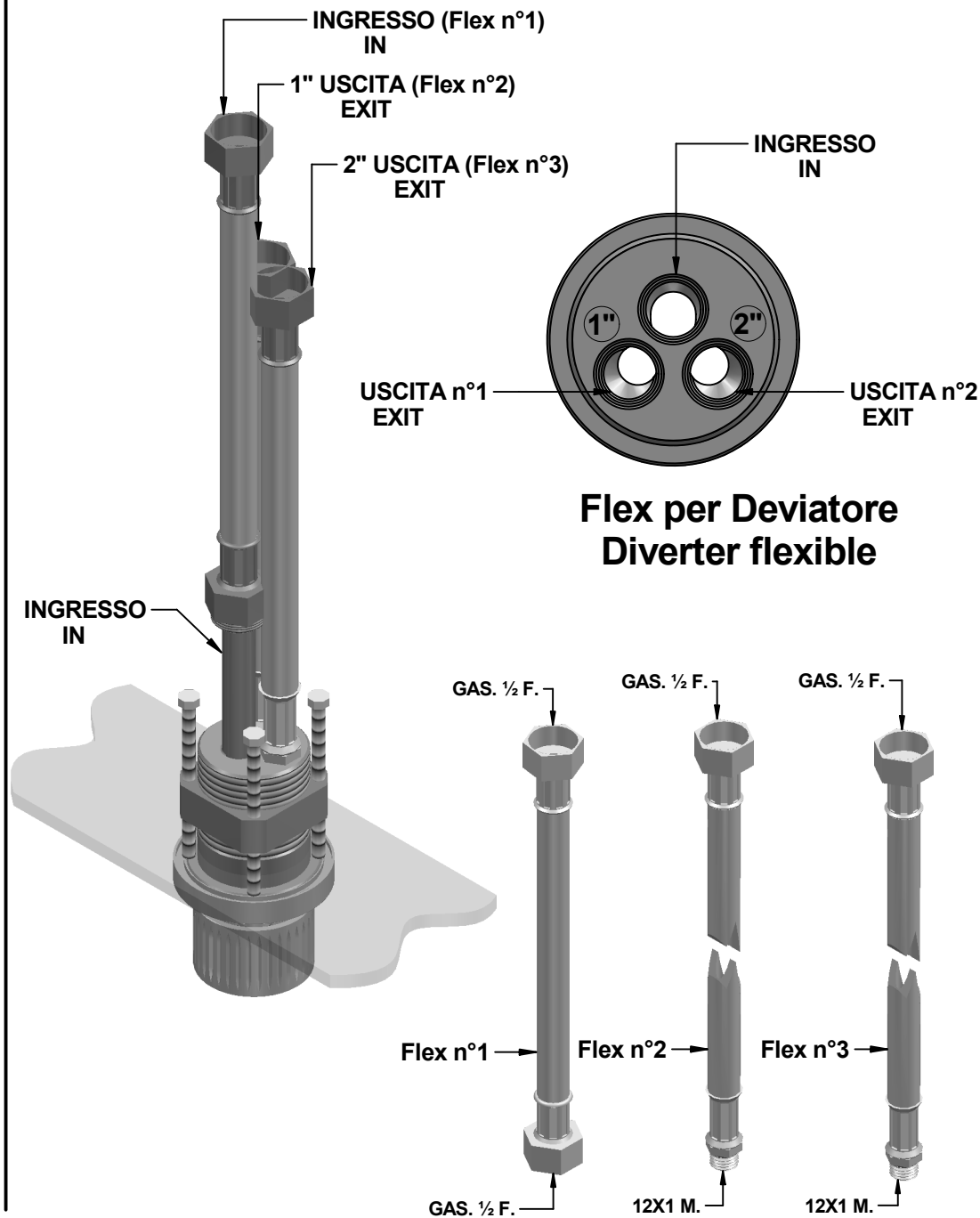
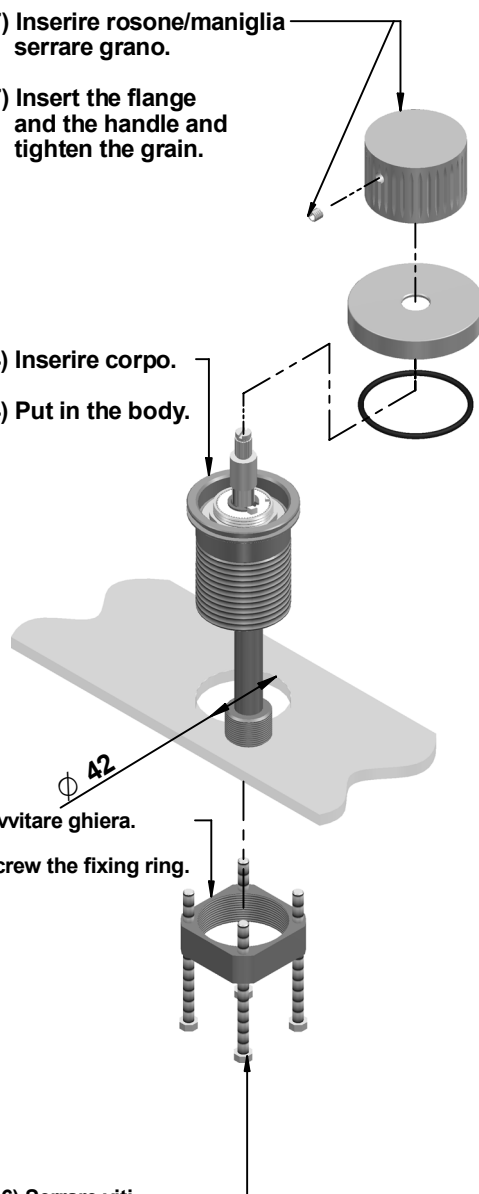
4) Put in the body.

5) Avvitare ghiera.

5) screw the fixing ring.

6) Serrare viti.

6) Tighten the screws.



Flex per Deviatore
Diverter flexible