

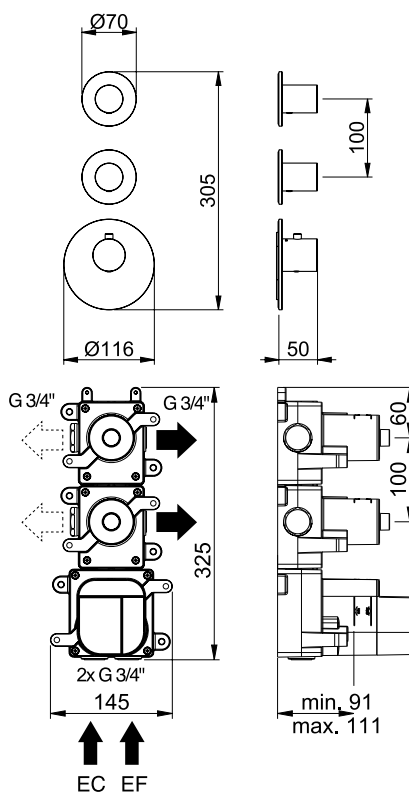
Réf. **47.522**

Réf. **81.592**

Box mitigeur thermostatique encastré 2 voies + habillage pour box mitigeur thermostatique



MONTAGE HORIZONTAL ET VERTICAL
HORIZONTAL OR VERTICAL ASSEMBLY



CARACTÉRISTIQUES Réf. 47.522

Habillage pour box mitigeur thermostatique.
Trim for thermostatic mixer.

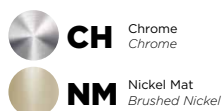
CARACTÉRISTIQUES Réf. 81.592

Box mitigeur thermostatique encastré 2 voies.
Insert box for thermostatic mixer with 2 outlets.



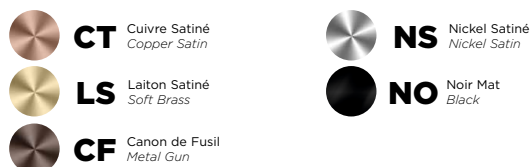
16 ACC LY 190

FINITIONS USUELLES



FINITIONS SPÉCIALES

FINITIONS DÉCORATIONS



FINITIONS PVD

