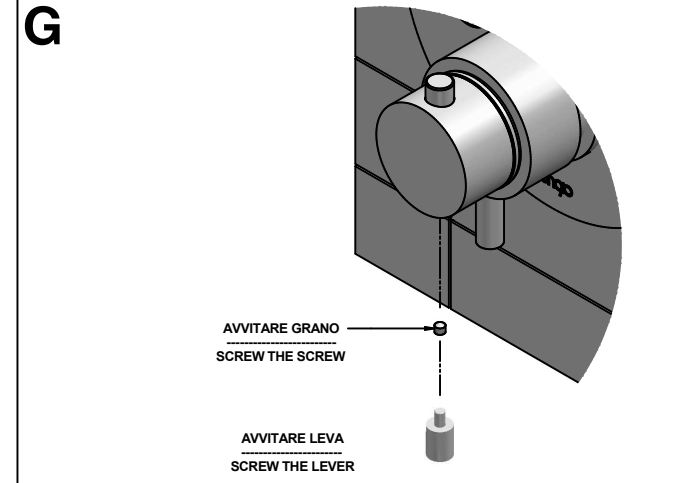
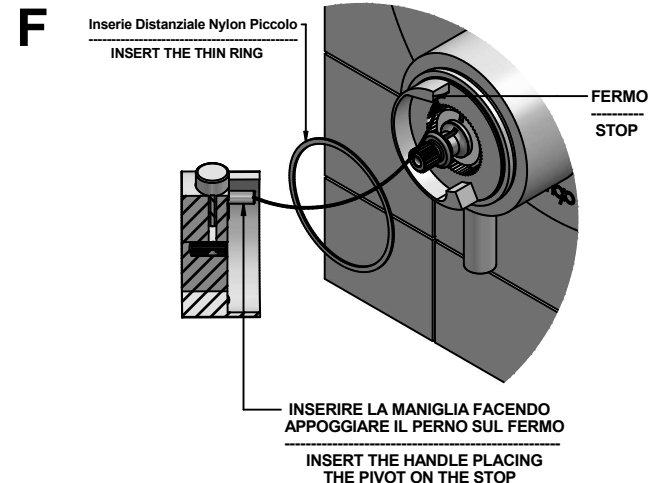
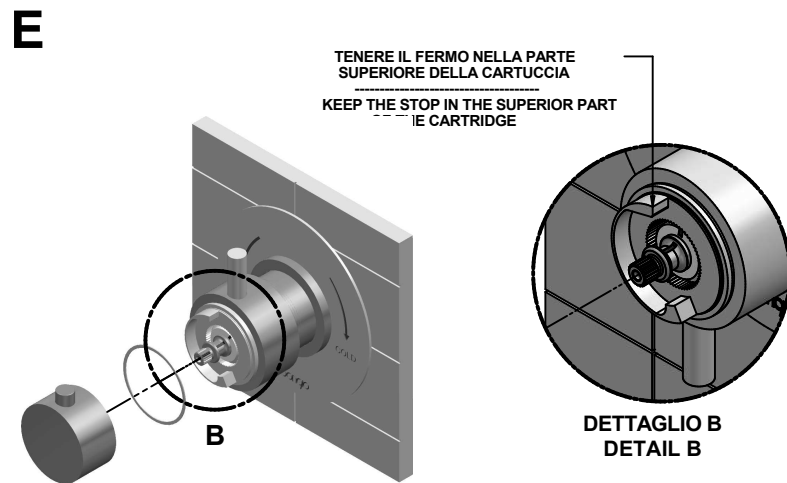
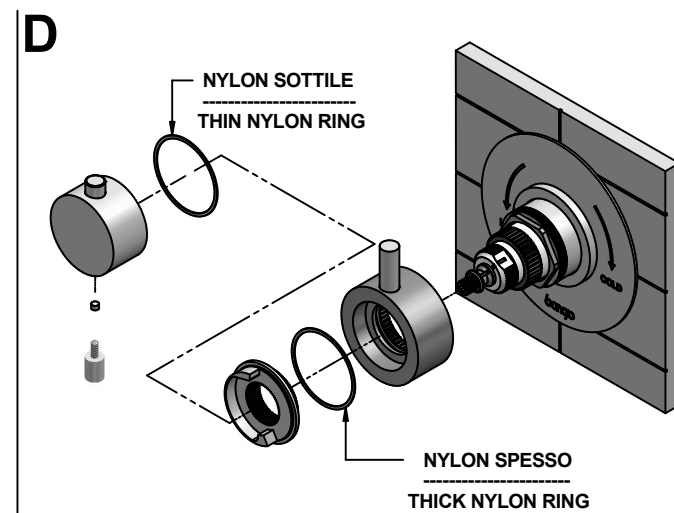
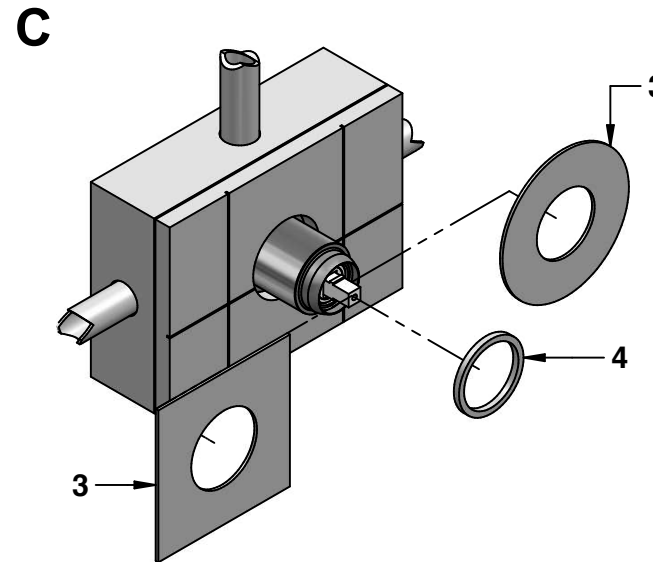
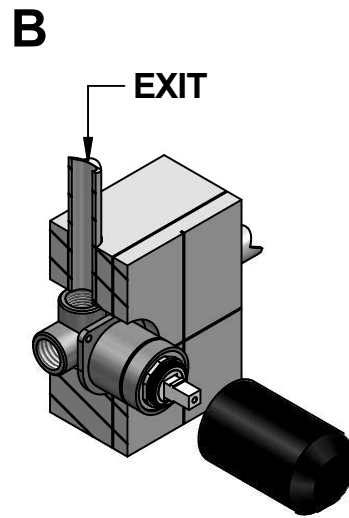
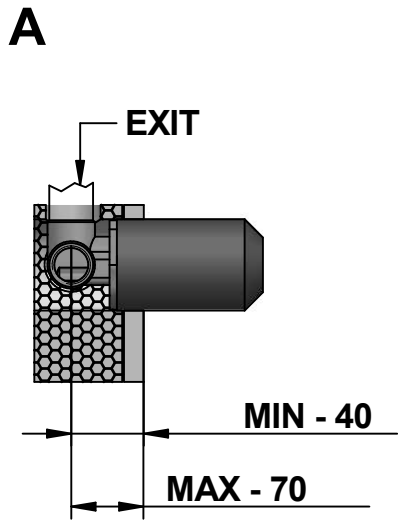


# ISTRUZIONI DI MONTAGGIO

# INSTALLATION INSTRUCTIONS

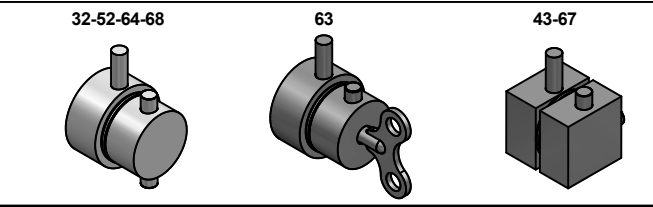


PRESSIONE MINIMA DI SERVIZIO .....0,5 bar  
 PRESSIONE DI SERVIZIO MASSIMA .....5 bar  
 PRESSIONE D'USO CONSIGLIATA .....3 bar  
 TEMPERATURA ACQUA CALDA MAX .....80°C  
 TEMPERATURA ACQUA CALDA CONSIGLIATA .....60°C

MINIMUM WORKING PRESSURE.....0,5 bar  
 MAX OPERATING PRESSURE .....5 bar  
 RECOMMENDED OPERATION PRESSURE .....3 bar  
 MAX HOT WATER TEMPERATURE .....80°C  
 RECOMMENDED HOT WATER TEMPERATURE .....60°C

In caso di pressione d'esercizio superiore a 5 bar è consigliabile installare un riduttore di pressione sulle tubature di alimentazione.

In case of operating pressures higher than 5 bar it is recommended to install a pressure reducer on the feeding tubes.



Istruzioni montaggio parti esterne  
Per Art- 544

External parts instruction  
For intem -544

