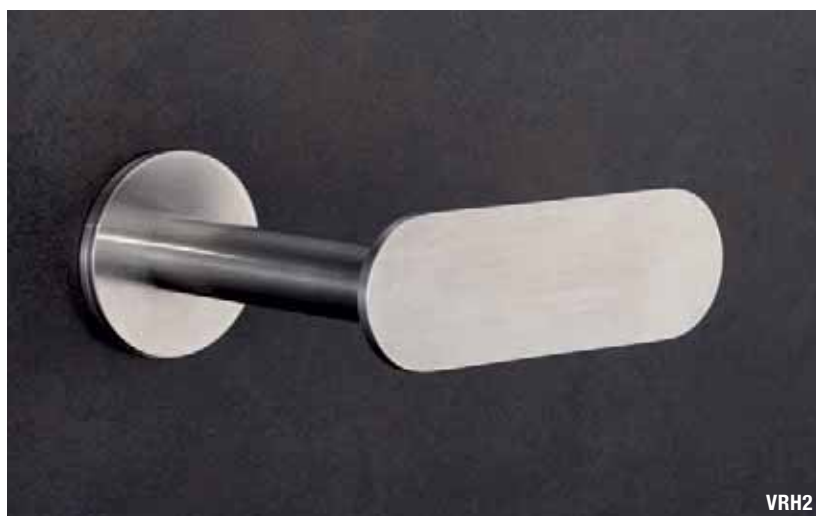
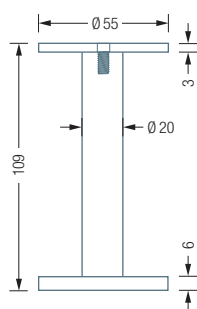


VRH1



VRH2

VORHANG-RAFFHALTER



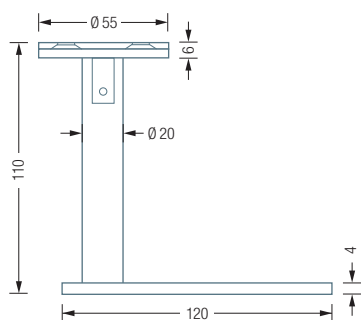
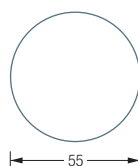
VRH1

Raff- und Schalhalter Ø 55 mm, Tiefe 109 mm.

Für Vorhänge, Gardinen und Schals.

Edelstahl massiv, gebürstet.

VRH1 Frontansicht:



VRH2

Raff- und Schalhalter Ø 55 mm, Breite 127,5 mm,

Tiefe 110 mm. Mit zweiteiliger Rosette zur verdeckten

Verschraubung gegen ein Kippen. Für voluminöse

Vorhänge und Gardinen. Edelstahl massiv, gebürstet.

VRH2 Frontansicht:

