

ARTICULO: 2430

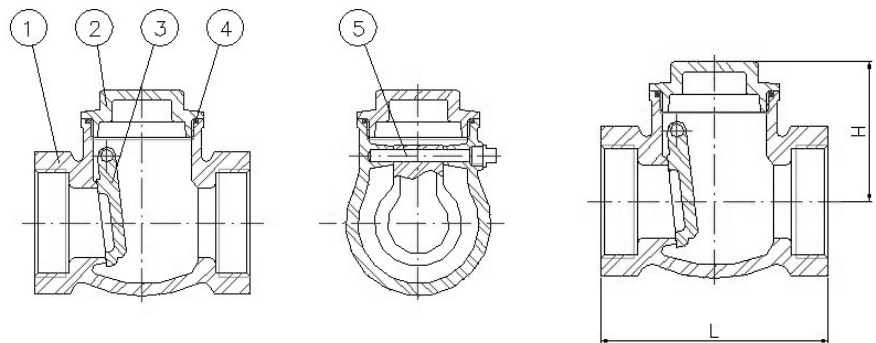
Válvula de Retención a clapeta oscilante, extremos roscados Swing Check Valve, Threaded ends

Características

1. Válvula de retención a clapeta oscilante.
2. Construcción en Acero Inoxidable 1.4408 (CF8M).
3. Extremos roscados según ISO 7-1 (EN 10226-1).
4. Presión de trabajo máxima 16 bar.
5. Temperatura de trabajo máx. 180 °C.
6. Instalación Horizontal ó Vertical (↑).

Features

1. Swing Check Valve.
2. Made of Stainless Steel 1.4408 (CF8M).
3. Threaded ends according to ISO 7-1 (EN 10226-1).
4. Max. working pressure 16 bar.
5. Max. working temperature 180 °C.
6. Installed in horizontal or vertical (↑) flow.

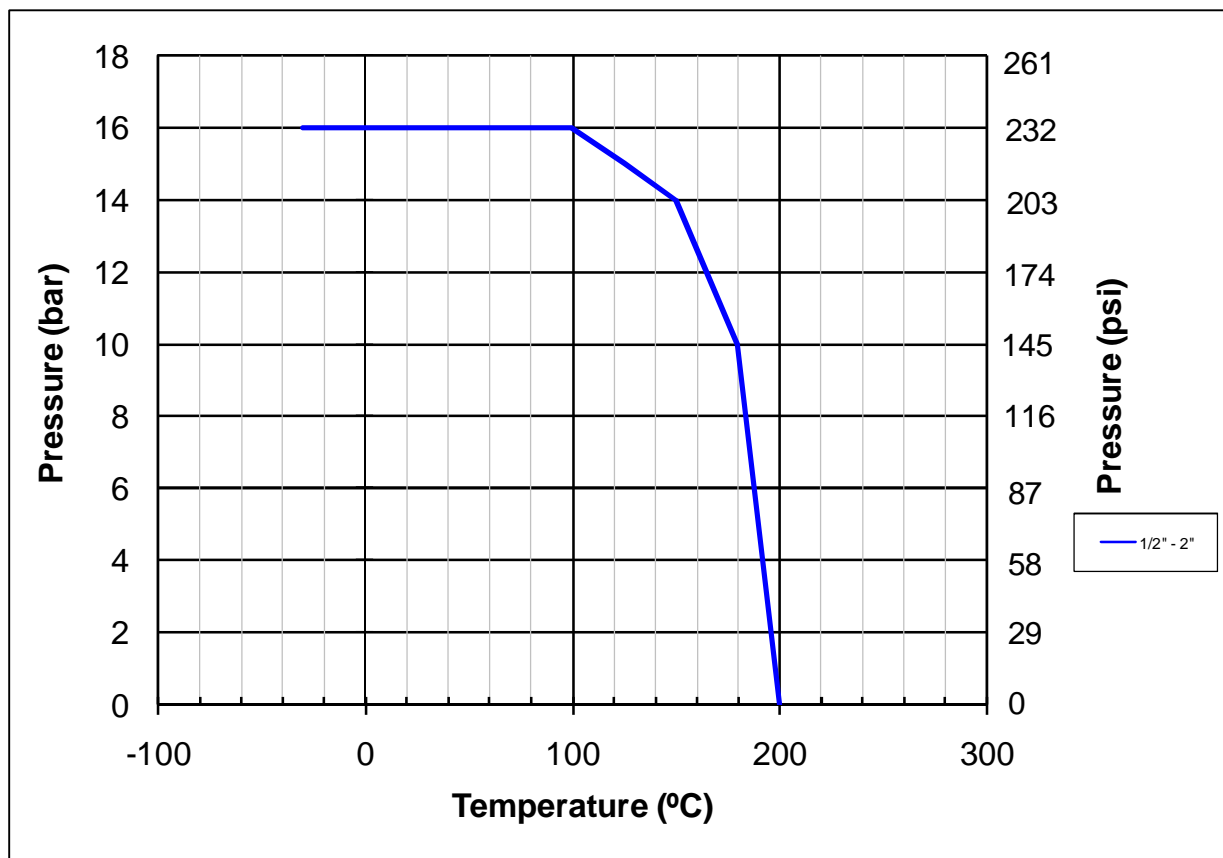


Nº	Denominación / Name	Material	Acabado Superficial / Surface Treatment
1	Cuerpo / Body	Acero Inox. / Stainless Steel 1.4408	Granallado / Shot blasting
2	Tapa / Cap	Acero Inox. / Stainless Steel 1.4408	Granallado / Shot blasting
3	Disco / Disc	Acero Inox. / Stainless Steel 1.4408	-----
4	Junta / Gasket	PTFE	-----
5	Eje / Stem	Acero Inox AISI 316 / SS 316	-----

DIMENSIONES GENERALES / GENERAL DIMENSIONS

Ref.	Medida / Size	PN	Dimensiones / Dimensions (mm)		Peso / Weight (Kg)
			H	L	
2430 04	1/2"	16	44	65	0.312
2430 05	3/4"	16	53	80	0.490
2430 06	1"	16	58	90	0.724
2430 07	1 1/4"	16	62	105	1.042
2430 08	1 1/2"	16	73	120	1.650
2430 09	2"	16	78	141	2.392

CURVA PRESIÓN TEMPERATURA / PRESSURE TEMPERATURE RATING



VALORES DE Kv / Kv VALUES

K_v (m^3/h) = Es la cantidad de metros cúbicos por hora que pasará a través de la válvula generando una pérdida de carga de 1 bar.

K_v (m^3/h) = Flow rate of water in cubic meter per hour that will generate a pressure drop of 1 bar across the valve.

Medida / Size	1/2"	3/4"	1"	1 1/4"	1 1/2"	2"
m^3/h	2.2	4.4	8.2	16.4	24.1	44.2

DIAGRAMA DE PÉRDIDAS DE CARGA / HEAD LOSSES DIAGRAM

(H₂O – 20 °C Flujo Horizontal / Horizontal flow).

