

## **ARTICULO: 8012** **Manómetro con muelle tubular** **Bourdon tube pressure gauge**

### **Características**

Manómetro diseñado para trabajar en la industria en general y en especial donde se exija montar un instrumento robusto (intemperie y ambientes agresivos).  
Construcción en acero inoxidable 304.  
Diámetro: 100 mm.  
Norma aplicable EN 837-1.

### **Datos Técnicos**

**Precisión:** Clase 1, s / EN 837-1  
**Rangos:** 0 ~ 1 bar / 0 ~ 600 bar  
**Temperatura de trabajo:** -20°C / +60°C  
**Conexión:** Acero inox.304 salida inferior G 1/2"  
**Esfera:** Aluminio blanco con números en azul y negro  
**Escala:** doble escala (psi / bar)  
**Aguja:** Aluminio negro con tornillo micrométrico  
**Caja:** Acero inoxidable 304, Diámetro Nominal 100 mm  
**Aro de cierre:** tipo bayoneta  
**Visor:** Cristal laminado  
**Protección:** IP65  
**Opcional:**  
Puede llenarse con glicerina para aquellas instalaciones en las que los procesos así lo requieran: vibraciones y fuertes oscilaciones de presión.

### **Features**

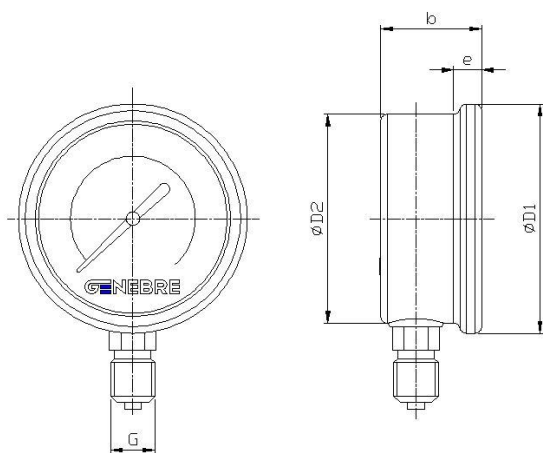
*Pressure gauge, designed to work in industry in general and especially where it is required to mount a robust instrument (weather and harsh environments).  
304 stainless steel construction.  
Diameter: 100 mm.  
According to EN 837-1.*

### **Technical Data**

**Accuracy:** Class 1, acc. to EN 837-1  
**Ranges:** 0 ~ 1 bar / 0 ~ 600 bar  
**Working temperature:** -20°C / +60°C  
**Connection:** Stainless steel 304 bottom connection G 1/2"  
**Dial:** White aluminum with black and blue numbers  
**Scale:** double scale (psi / bar)  
**Pointer:** Aluminum black with micrometer screw  
**Case:** 304 Stainless Steel, Nominal Diameter 100 mm  
**Sealing ring:** bayonet type  
**Viewfinder:** Laminated Glass  
**Protection:** IP65  
**Optional:**  
*Can be filled with glycerin for installations in which the processes so require: strong vibrations and pressure oscillations*



## DIMENSIONES / DIMENSIONS



D1	D2	b	e	G
110	100	45	15	G 1/2"

## ESCALA / RANGE

Ref.	Escala / Range (bar)	Escala / Range (psi)
8012 001	0 – 1	0 – 15
8012 002	0 – 2	0 – 30
8012 006	0 – 6	0 – 90
8012 010	0 – 10	0 – 150
8012 016	0 – 16	0 – 230
8012 025	0 – 25	0 – 350
8012 060	0 – 60	0 – 900
8012 100	0 – 100	0 – 1500
8012 250	0 – 250	0 – 3500
8012 600	0 – 600	0 – 9000