

Напольный унитаз

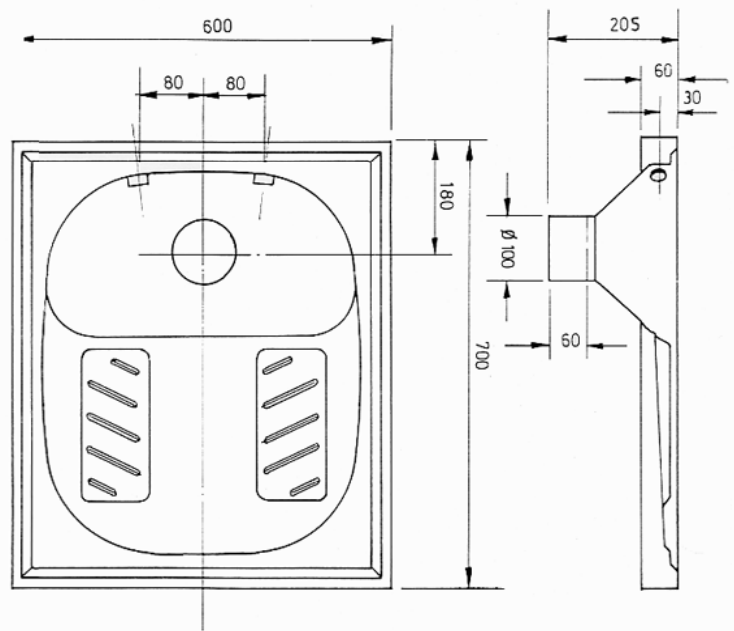
Сделан из нержавеющей стали AISI 304
 Противоскользкая поверхность для ног.
 · Подходит для высокочастотного использования.
 · Легкость очистки, долговечность и устойчивость к коррозии и ржавчине.



Технические характеристики

Сделана из нержавеющей стали
 Толщина стали 1,5 мм
 · Две форсунки для подачи воды.
 · Подключение воды 1/2" G.
 · Слив воды 100 мм
 · Размеры: 205 x 600 x 700 мм.
 Подходит для автоматических и ручных систем смыва

Технический чертёж



Dimensions in mm

Краткое описание

Антивандалный напольный унитаз NOFER с двумя форсунками для воды. Размеры: 205 x 600 x 700 мм.



NOFER S.L.
 Avenida de la fama, 118
 08940 · Cornellà de Llobregat (Barcelona)
 Tel +34 934 742 423 · Fax +34 934 743 548
 export@nofer.com · www.nofer.com

Related Products



13016.S



13002.S



13012.S



13018.B



13021



13022