

Фланцевый гидро модуль

Возможны изменения !

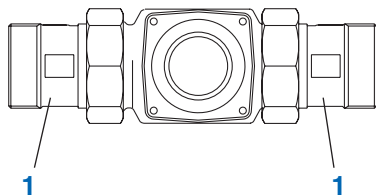


Благодарим Вас за доверие,
которое вы оказали нам, купив
оборудование BWT.



Стр. 3





Объем поставки

Модуль базовый:

1 Винтовое соединение с соединительным кольцом и уплотнением

Модуль версии HWS:

1 Винтовое соединение с соединительным кольцом и уплотнением

2 Обратный клапан с контрольным винтом

3 Манометр давления

4 Пружинный элемент

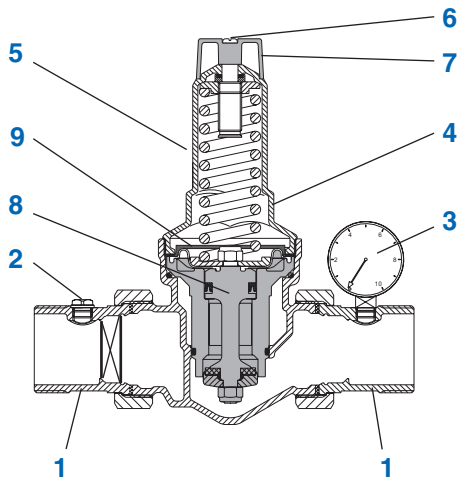
5 Дисплей для настройки давления

6 Стопорный винт

7 Поворотная кнопка редуктора давления

8 Клапанная вставка

9 Скользящее кольцо



HWS

Использование по назначению

Модуль позволяет быстро подключать фильтры, установки умягчения воды, дозаторы и установки механической очистки воды. Их можно устанавливать как горизонтально так и вертикально.

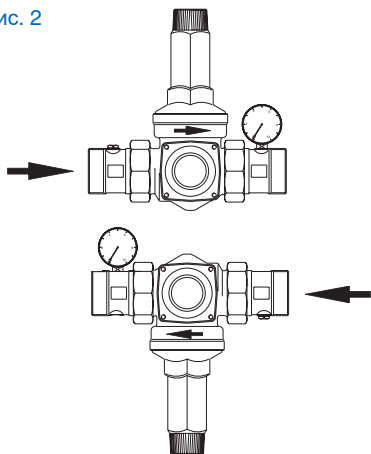
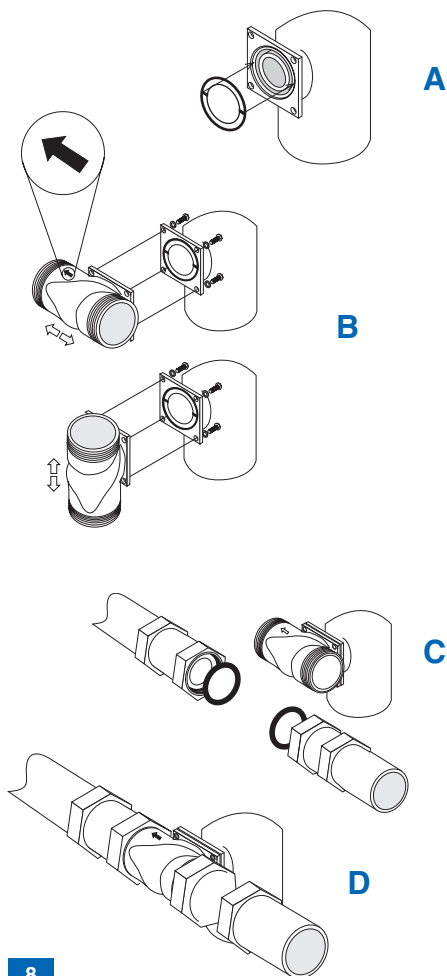


Рис. 3



Монтаж

Смотрите рис. 2 и 3

Установите резьбовое соединение по направлению потока на горизонтальную или вертикальную трубу холодной воды. (Обратите внимание на стрелку направления потока).

Присоедините фильтр к штуцеру с помощью 4 болтов и уплотнения.

Эксплуатация

Только для HWS ,см. рис. 1

Редуктор давления настроен на выходное давление 4 бара (заводская настройка). Чтобы изменить давление на выходе, ослабьте стопорный винт (6) и поверните поворотную регулировочную ручку (7).

Давление на выходе можно изменить поворотом регулировочной ручки (диапазон 1,5 - 6 бар).

Поверните регулятор по часовой стрелке, чтобы увеличить давление на выходе. Поверните регулятор против часовой стрелки, чтобы уменьшить давление на выходе.

Отображаемая настройка давления на регуляторе (5) является приблизительным значением. Манометр (3) показывает точное давление. Отводной кран после редуктора давления необходимо открыть и закрыть на короткое время несколько раз при установке значения. При сливе воды давление на выходе временно падает.

Давление не должно превышать 80% от давления срабатывания предохранительного клапана горячей воды.

Проверка обратного клапана

(ежегодно)

Поставьте пустую емкость (напр. ведро) под устройство. Закройте запорную арматуру перед соединительным элементом HWS и выкрутите контрольный винт (2). Если обратный клапан закрылся должным образом, выходит только небольшое количество воды, и непрерывный поток воды отсутствует. Снова затяните контрольный винт (2).

Замена клапанной вставки

Закройте запорные вентили до и после системы фильтрации и сбросьте давление с обеих сторон. Ослабьте стопорный винт (6) и поверните поворотную ручку (7) против часовой стрелки до упора. Открутите кожух пружины (4) накидным ключом. Снимите вставку клапана (8) и скользящее кольцо (9). Смажьте уплотнительные кольца новой вставки клапана силиконовой смазкой и установите вставку клапана в корпус, одновременно обеспечивая правильную установку уплотнительных колец. Вставьте скользящее кольцо и прикрутите стопорный винт.

Отрегулируйте редукционный клапан, как описано в разделе «Запуск».

Гарантия

В случае неисправности в течение гарантийного срока обратитесь в наш отдел послепродажного обслуживания, указав тип устройства и заводской номер (см. Технические характеристики и/или паспортную табличку оборудования).

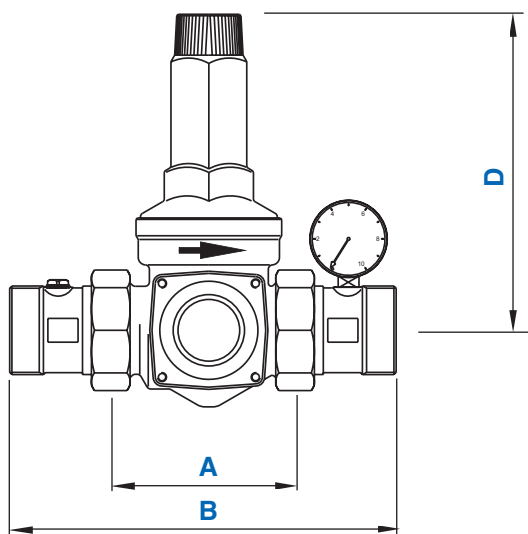
Работы, выполняемые по гарантии, могут выполняться только отделом послепродажного обслуживания BWT.

Гарантийные работы, выполняемые специализированной компанией, требуют прямого согласия руководства нашей службы послепродажного обслуживания BWT.

RU Технические данные

Соединение	DN	40	50
PN	бар	16	16
A	мм	125	125
B	мм	240	260
C		R 1 1/2" AG	R 2" AG
PNR		850961	850962

Соединение HWS	DN	40	50
PN	бар	16	16
DR	бар	2 – 6	2 – 6
A	мм	125	125
B	мм	295	260
C		R 1 1/2" AG	R 2" AG
D	мм	220	220
PNR		850954	850955



Further information:

BWT Austria GmbH
Walter-Simmer-Straße 4
A-5310 Mondsee
Phone: +43 / 6232 / 5011 0
Fax: +43 / 6232 / 4058
E-Mail: office@bwt.at

BWT Wassertechnik GmbH
Industriestraße 7
D-69198 Schriesheim
Phone: +49 / 6203 / 73 0
Fax: +49 / 6203 / 73 102
E-Mail: bwt@bwt.de

ООО «БВТ»
Россия 115432 г.Москва
Проектируемый проезд
№ 4062 д. 6, стр.16
Телефон: +7(495) 225 33 22
E-Mail: info@bwt.ru