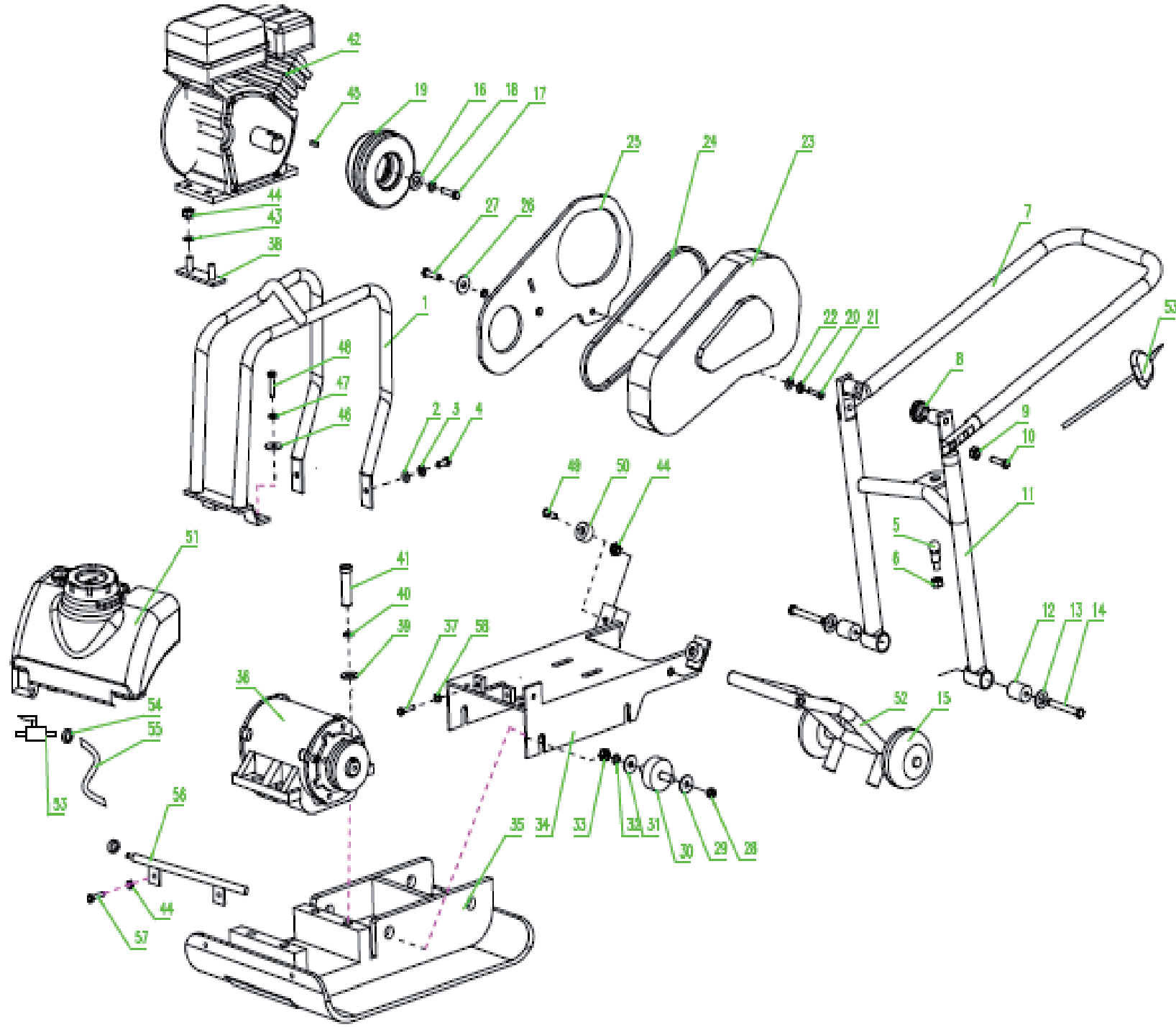




Бензиновая виброплита  
«Калибр БВП-12/5600В» Двигатель G160F  
«Калибр БВП-12/5600ВХ» Двигатель HONDA





# Бензиновая виброплита

## «Калибр БВП-12/5600В» Двигатель G160F

## «Калибр БВП-12/5600ВХ» Двигатель HONDA

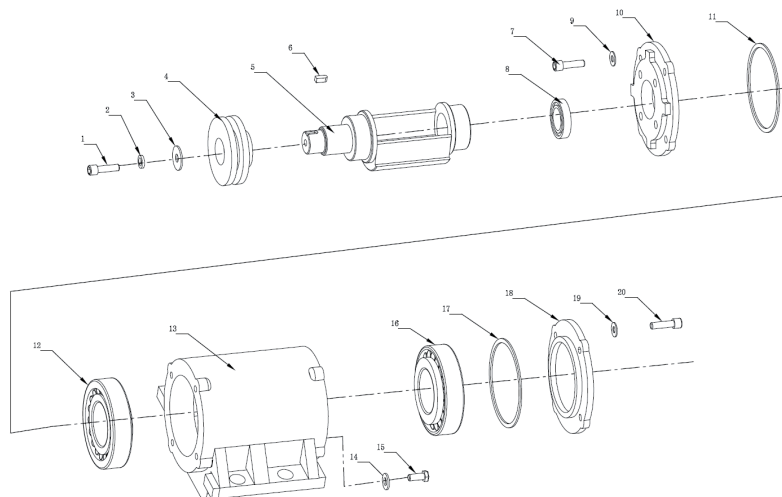
Рама			Рама		
Поз.	Наименование	Артикул	Поз.	Наименование	Артикул
1	Рама защитная	БВП12/5600(R-OU).1	31	Шайба прижимная $\varnothing$ 10	БВП12/5600(R-OU).31
2	Шайба прижимная $\varnothing$ 8	БВП12/5600(R-OU).2	32	Шайба пружинная $\varnothing$ 10	БВП12/5600(R-OU).32
3	Шайба пружинная $\varnothing$ 8	БВП12/5600(R-OU).3	33	Гайка М10	БВП12/5600(R-OU).33
4	Болт М8х25	БВП12/5600(R-OU).4	34	Плита двигателя	БВП12/5600(R-OU).34
5	Фиксатор кнопочный	БВП12/5600(R-OU).5	35	Плита виброустройства	БВП12/5600(R-OU).35
6	Гайка М20	БВП12/5600(R-OU).6	36	Виброустройство в сборе	У03253
7	Рукоятка верхняя	БВП12/5600(R-OU).7	37	Болт М8х40	БВП12/5600(R-OU).37
8	Гайка барашек М10	БВП12/5600(R-OU).8	38	Пластина крепления двигателя	БВП12/5600(R-OU).38
9	Гайка М10	БВП12/5600(R-OU).9	39	Шайба $\varnothing$ 16	БВП12/5600(R-OU).39
10	Болт М10х35	БВП12/5600(R-OU).10	40	Шайба $\varnothing$ 16	БВП12/5600(R-OU).40
11	Основания рукоятки	БВП12/5600(R-OU).11	41	Палец специальный М16х40	БВП12/5600(R-OU).41
12	Втулка резиновая 25х43	У05353	42	Двигатель 168F	БВП12/5600(R-OU).42
13	Шайба прижимная $\varnothing$ 12х35	БВП12/5600(R-OU).13	43	Шайба $\varnothing$ 8	БВП12/5600(R-OU).43
14	Болт М12х80	БВП12/5600(R-OU).14	44	Гайка М8	БВП12/5600(R-OU).44
15	Колесо	БВП12/5600(R-OU).15	45	Шпонка 5х40	БВП12/5600(R-OU).45
16	Втулка коническая М8х30	У05362	46	Шайба прижимная $\varnothing$ 8	БВП12/5600(R-OU).46
17	Болт М8х30	БВП12/5600(R-OU).17	47	Шайба пружинная $\varnothing$ 8	БВП12/5600(R-OU).47
18	Шайба пружинная $\varnothing$ 8	БВП12/5600(R-OU).18	48	Болт М8х25	БВП12/5600(R-OU).48
19	Шкив колен., вала без сцепления	У05375	49	Болт М8х25	БВП12/5600(R-OU).49
20	Шайба пружинная $\varnothing$ 8	БВП12/5600(R-OU).20	50	Подушка резиновая (малая) 15х32	У05255
21	Болт М8х35	БВП12/5600(R-OU).21	51	Бак для воды	БВП12/5600(R-OU).51
22	Шайба $\varnothing$ 8	БВП12/5600(R-OU).22	52	Рама колес	БВП12/5600(R-OU).52
23	Кожух ремня	БВП12/5600(R-OU).23	53	Трубка для подачи воды	У05376
24	Ремень 17х762Li зубчатый (L=840 мм; b=17 мм)	У01155	54		
25	Основания крышки ремня	БВП12/5600(R-OU).25	55		
26	Шайба $\varnothing$ 8х30	БВП12/5600(R-OU).26	56	Ось крепления бака	БВП12/5600(R-OU).56
27	Болт М8х20	БВП12/5600(R-OU).27	57	Болт	БВП12/5600(R-OU).57
28	Гайка М10	БВП12/5600(R-OU).28	58	Гайка	БВП12/5600(R-OU).58
29	Шайба $\varnothing$ 10х35	БВП12/5600(R-OU).29	н/а	Прокладка под виброплиту (370х540мм)	У05205
30	Подушка резиновая 50х38	У04061			



# Бензиновая виброплита

## «Калибр БВП-12/5600В» Двигатель G160F

## «Калибр БВП-12/5600ВХ» Двигатель HONDA



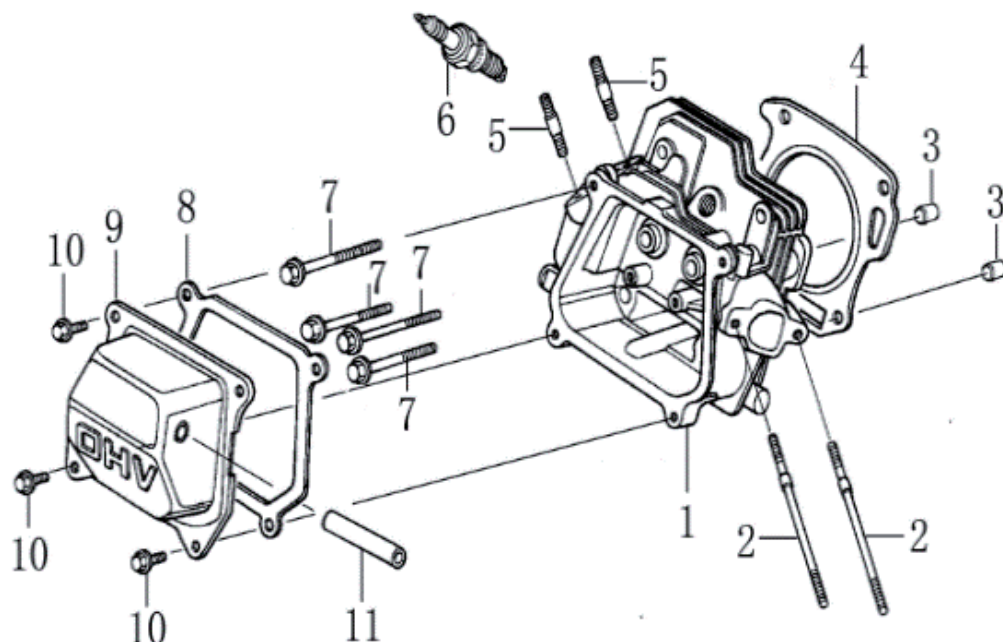
<b>Виброустройство</b>		
Поз.	Наименование	Артикул
1.1	Болт М10х25	БВП12/5600(R-OU)1.1
1.2	Шайба (гровер) М10	БВП12/5600(R-OU)1.2
1.3	Шайба прижимная М10х35	БВП12/5600(R-OU)1.3
1.4	Шкив ведомый одноручьевой фнар=90мм, фвнут=27мм	У05371
1.5	Эксцентриковый вал (балансир)	У05416
1.6	Шпонка М8х20	БВП12/5600(R-OU)1.6
1.7	Болт М8х20	БВП12/5600(R-OU)1.7
1.8	Сальник 35*48*10	У05379
1.9	Шайба М8	БВП12/5600(R-OU)1.9
1.10	Крышка шкива	БВП12/5600(R-OU)1.10
1.11	Кольцо уплотнительное резиновое ( Ø=100х3,1мм)	У05354
1.12	Подшипник 6200	БВП12/5600(R-OU)1.12
1.13	Корпус виброустройства	БВП12/5600(R-OU)1.13
1.14	Прокладка пробки сливной М12	БВП12/5600(R-OU)1.14
1.15	Пробка сливная М12	БВП12/5600(R-OU)1.15
1.16	Подшипник 6211	БВП12/5600(R-OU)1.16
1.17	Кольцо М100х3.1	БВП12/5600(R-OU)1.17
1.18	Крышка виброустройства	БВП12/5600(R-OU)1.18
1.19	Шайба М8	БВП12/5600(R-OU)1.19
1.20	Болт М8х20	БВП12/5600(R-OU)1.20



# Бензиновая виброплита

## «Калибр БВП-12/5600В» Двигатель G160F

## «Калибр БВП-12/5600ВХ» Двигатель HONDA



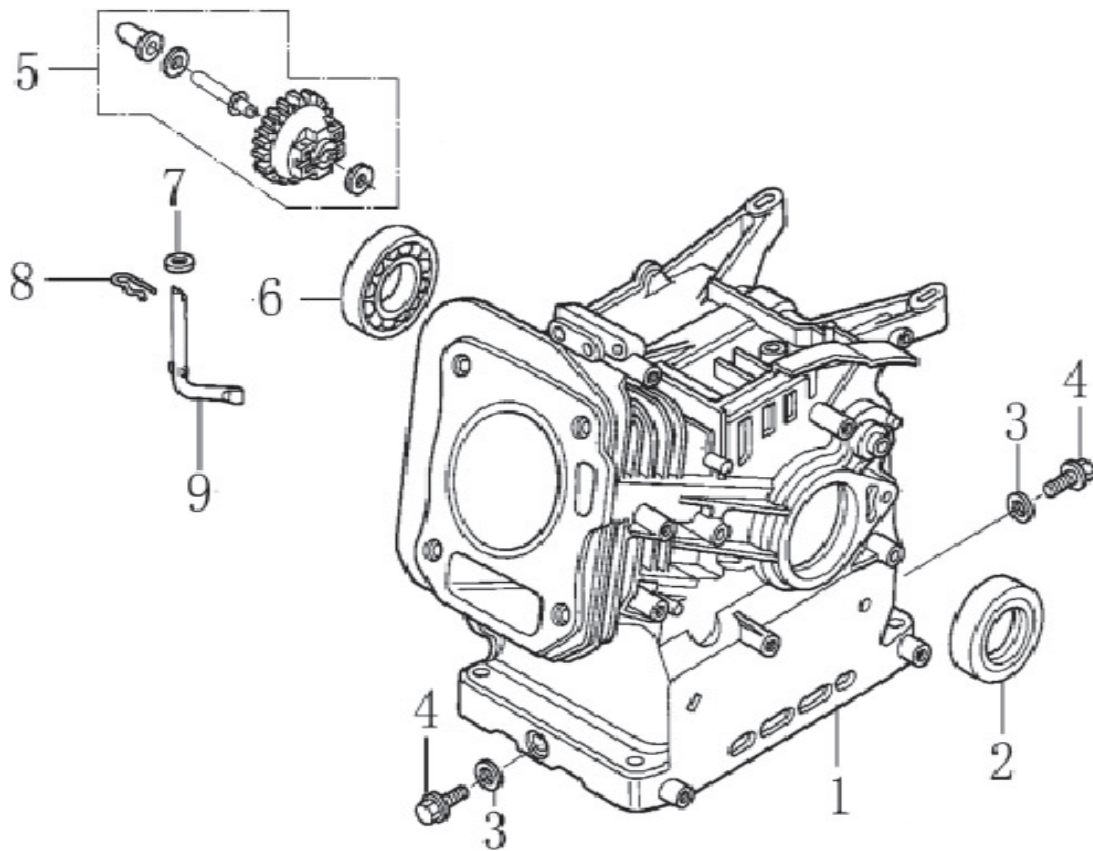
Поз.	Наименование	Артикул
<b>1.1</b>	<b>ГОЛОВКА ЦИЛИНДРА</b>	
1. 1	Головка цилиндра	У00806
1. 2	Шпильки	БВП12/13/15(R-OU)Д.1.2
1. 3	Втулки установочные	БВП12/13/15(R-OU)Д.1.3
1. 4	Прокладка головки цилиндра	У00822
1. 5	Шпильки	БВП12/13/15(R-OU)Д.1.5
1. 6	Свеча зажигания	У00681
1. 7	Болт головки цилиндра	БВП12/13/15(R-OU)Д.1.7
1. 8	Прокладка крышки головки цилиндра	У00827
1. 9	Крышка головки цилиндра	У04344
1. 10	Болт крышки головки цилиндра	БВП12/13/15(R-OU)Д.1.10



# Бензиновая виброплита

## «Калибр БВП-12/5600В» Двигатель G160F

## «Калибр БВП-12/5600ВХ» Двигатель HONDA



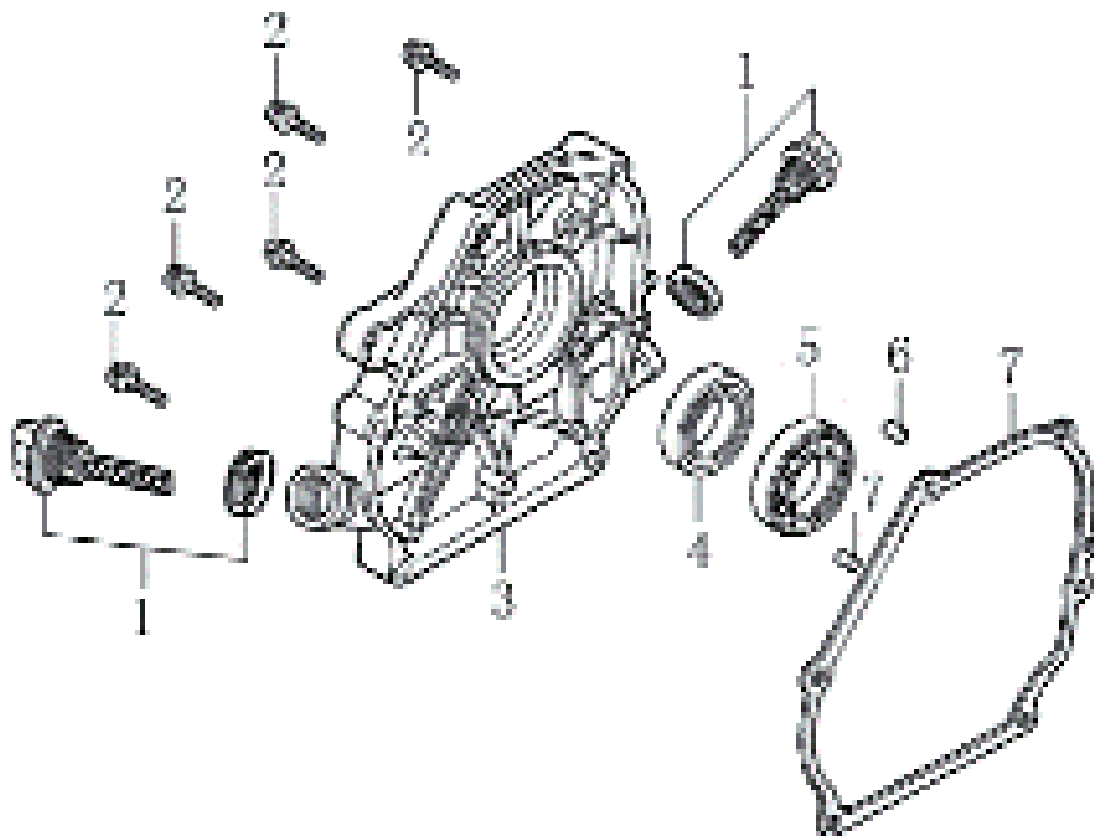
Поз.	Наименование	Артикул
<b>2.2</b>	<b>КАРТЕР</b>	
2.1	Картер двигателя	У00807.86
2.2	Сальник	БВП12/13/15(R-OU)Д.2.2
2.3	Шайба пробки сливной	БВП12/13/15(R-OU)Д.2.3
2.4	Пробка сливная	БВП12/13/15(R-OU)Д.2.4
2.5	Регулятор центробежный	У00836
2.6	Подшипник	БВП12/13/15(R-OU)Д.2.6
2.7	Шайба	БВП12/13/15(R-OU)Д.2.7
2.8	Шплинт	БВП12/13/15(R-OU)Д.2.8
2.9	Рычаг регулятора ЦБ	У02006



# Бензиновая виброплита

## «Калибр БВП-12/5600В» Двигатель G160F

## «Калибр БВП-12/5600ВХ» Двигатель HONDA



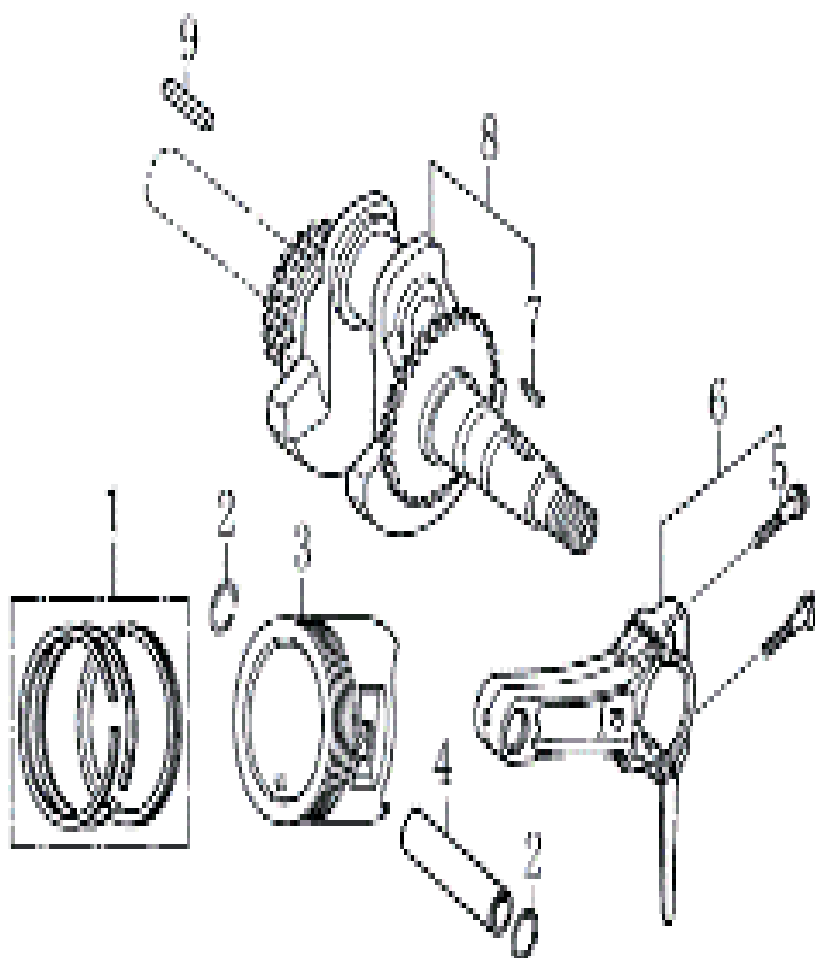
Поз.	Наименование	Артикул
<b>3.3</b>	<b>КАРТЕР</b>	
3.1	Щуп масляный	У00690
3.2	Болт	БВП12/13/15(R-OU)Д.3.2
3.3	Крышка картера	У00814
3.4	Сальник	БВП12/13/15(R-OU)Д.3.4
3.5	Подшипник	БВП12/13/15(R-OU)Д.3.5
3.6	Втулка установочная	У04630
3.7	Прокладка крышки картера	У00826



# Бензиновая виброплита

## «Калибр БВП-12/5600В» Двигатель G160F

## «Калибр БВП-12/5600ВХ» Двигатель HONDA



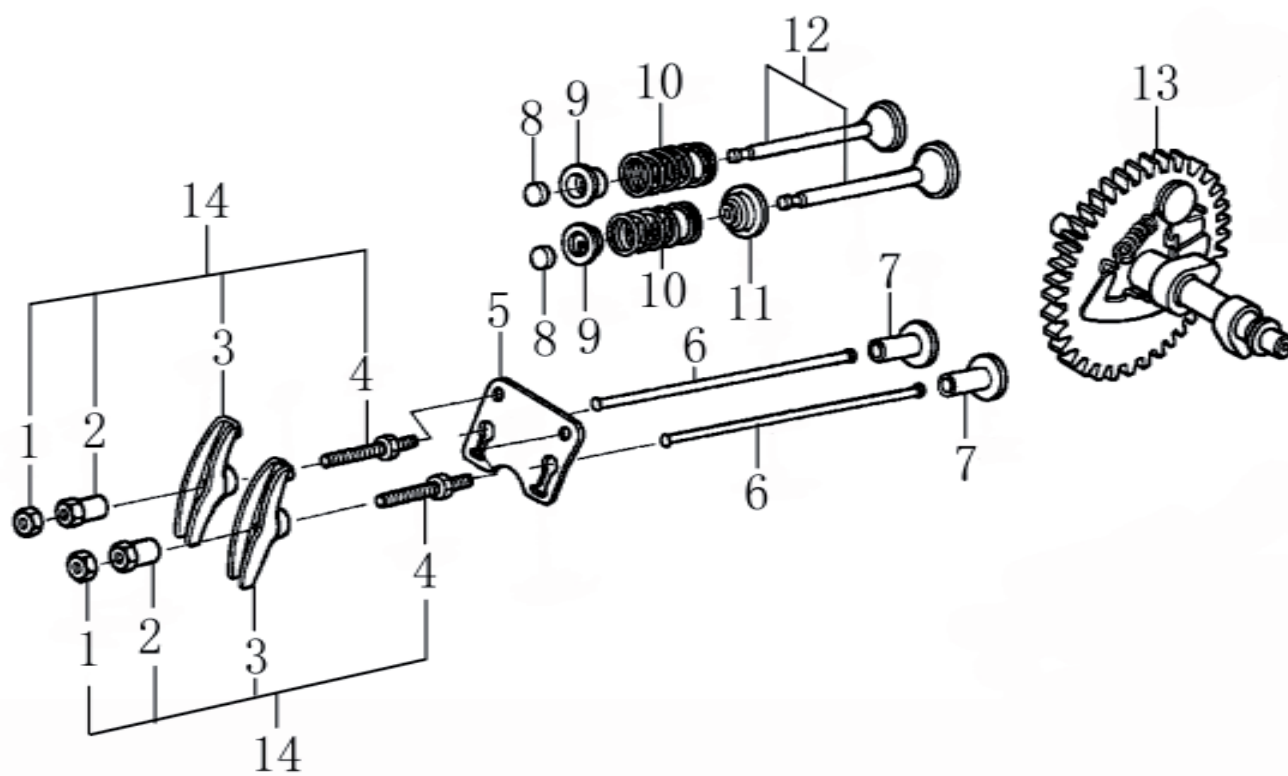
Поз.	Наименование	Артикул
<b>4.4</b>	<b>ВАЛ КОЛЕНЧАТЫЙ И ПОРШЕНЬ</b>	
4.1	Кольца поршневые (комплект)	У00811
4.2	Кольцо стопорное пальца поршня	У00810
4.3	Поршень	У00818.53.6
4.4	Палец поршня	У00817
4.5	Болт шатуна	БВП12/13/15(R-OU)Д.4.5
4.6	Шатун	У00833
4.7	Шпонка вала коленчатого	БВП12/13/15(R-OU)Д.4.5
4.8	Вал коленчатый	У02631
4.9	Шпонка	БВП12/13/15(R-OU)Д.4.5



# Бензиновая виброплита

## «Калибр БВП-12/5600В» Двигатель G160F

## «Калибр БВП-12/5600ВХ» Двигатель HONDA



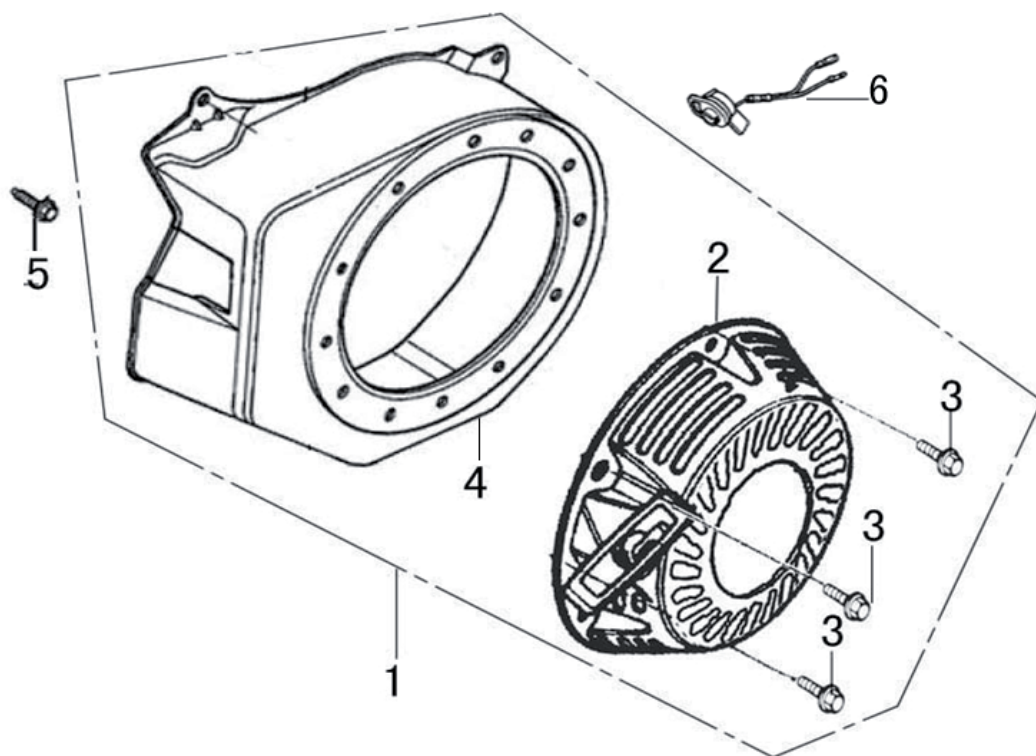
Поз.	Наименование	Артикул
<b>5.5</b>	<b>ВАЛ РАСПРЕДЕЛИТЕЛЬНЫЙ</b>	
5.1	Контрогайка	БВП12/13/15(R-OU)Д.5.1
5.2	Гайка регулировочная клапанов	У02367.0,5
5.3	Коромысло клапана	У00812
5.4	Шпилька регулировочная	У02366.0,5
5.5	Направляющая клапанов	У00815
5.6	Штанга	У00834
5.7	Толкатель клапанов	У00830.30,5
5.8	Пятак выпускного клапана	У00829
5.9	Шайба опорная пружины клапана	У02377
5.10	Пружина клапана	У00828
5.11	Колпачек маслоъемный	У04145
5.12	Клапан впускной и выпускной	У00808
5.13	Вал распределительный	У00838
5.14	Шпилька регулировочная в сборе	БВП12/13/15(R-OU)Д.5.14





# Бензиновая виброплита

«Калибр БВП-12/5600В» Двигатель G160F  
«Калибр БВП-12/5600ВХ» Двигатель HONDA



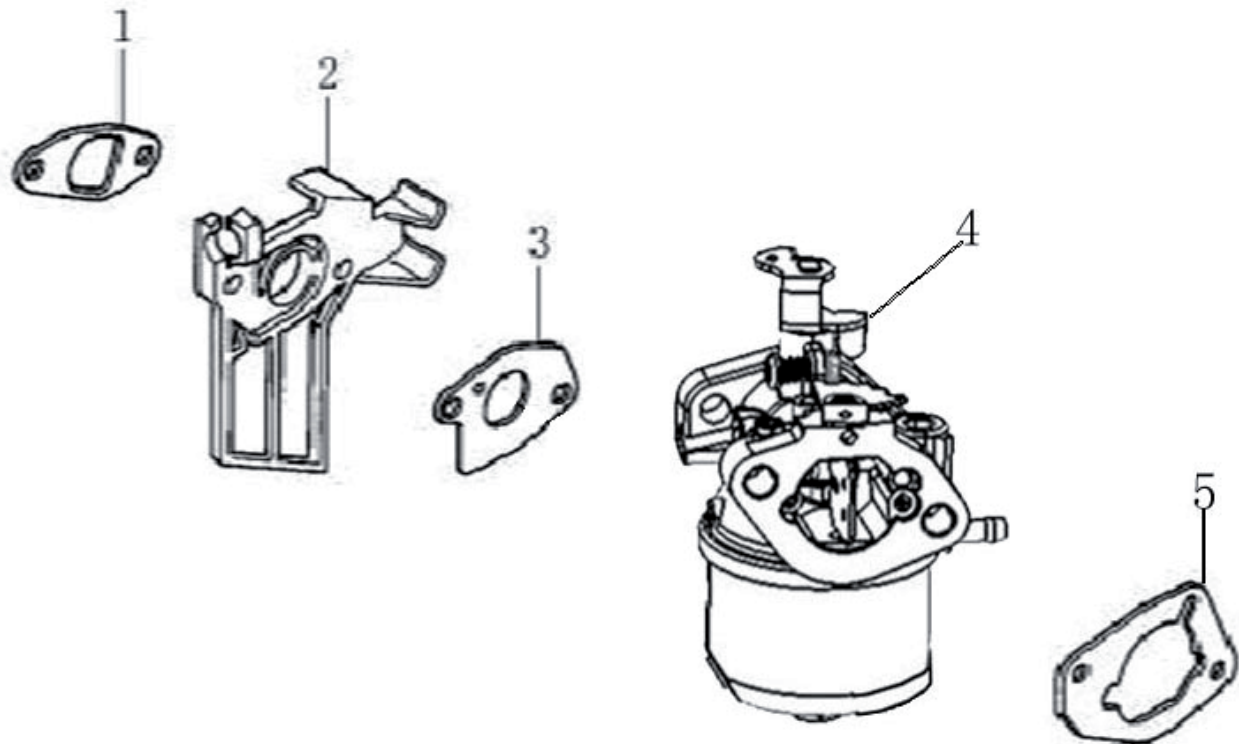
Поз.	Наименование	Артикул
<b>6.6</b>	<b>СТАРТЕР РУЧНОЙ</b>	
6.1	Стартер ручной в сборе с кожухом	У02649
6.2	Стартер ручной	У03087
6.3	Болт	БВП12/13/15(R-OU)Д.6.3
6.4	Кожух вентилятора	БВП12/13/15(R-OU)Д.6.4
6.5	Болт	БВП12/13/15(R-OU)Д.6.5
6.6	Выключатель зажигания	У00803



# Бензиновая виброплита

## «Калибр БВП-12/5600В» Двигатель G160F

## «Калибр БВП-12/5600ВХ» Двигатель HONDA



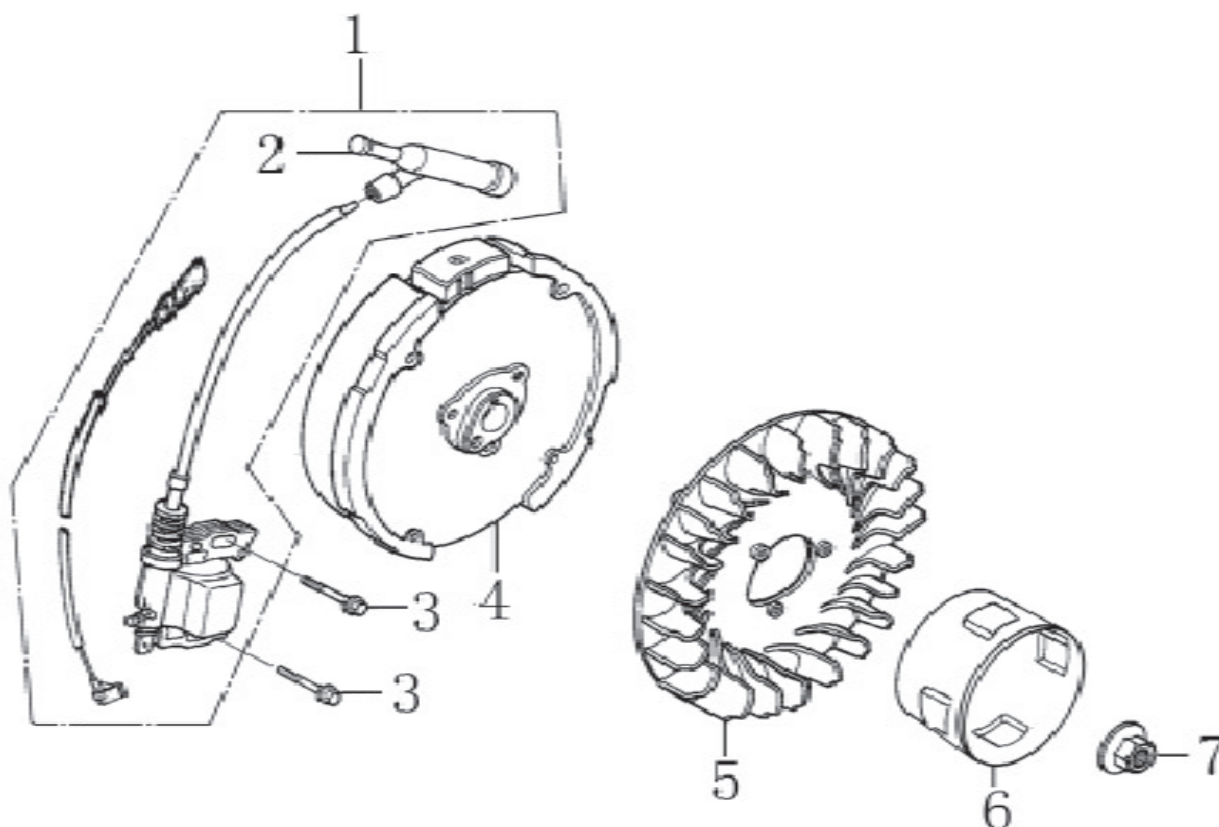
Поз.	Наименование	Артикул
<b>7.7</b>	<b>КРЫШКА ДВИГАТЕЛЯ</b>	
7.1	Болт	БВП12/13/15(R-OU)Д.7.1
7.2	Отражатель	БВП12/13/15(R-OU)Д.7.2
7.3	Крышка	БВП12/13/15(R-OU)Д.7.3
7.4	Хамут	БВП12/13/15(R-OU)Д.7.4
7.5	Болт	БВП12/13/15(R-OU)Д.7.5
7.6	Замок	БВП12/13/15(R-OU)Д.7.6
<b>8.8</b>	<b>КАРБЮРАТОР</b>	
8.1	Прокладка колектора	У00820
8.2	Колектор впускной	У00872
8.3	Прокладка карбюратора	У00823
8.4	Карбюратор	У00816
8.5	Проставка карбюратора	У05200



# Бензиновая виброплита

## «Калибр БВП-12/5600В» Двигатель G160F

## «Калибр БВП-12/5600ВХ» Двигатель HONDA



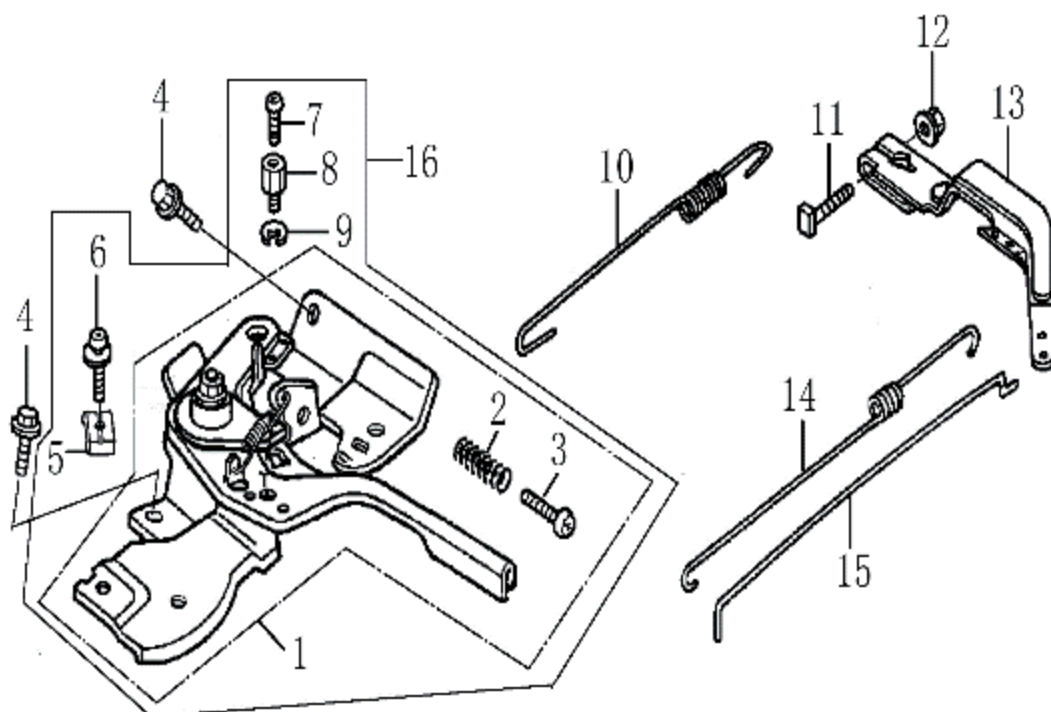
Поз.	Наименование	Артикул
<b>9.9</b>	<b>МАХОВИК</b>	
9.1	Катушка зажигания	У03359
9.2	Колпачек свечи зажигания	БВП12/13/15(R-OU)Д.9.2
9.3	Болт	БВП12/13/15(R-OU)Д.9.3
9.4	Маховик	У01442
9.5	Крыльчатка маховика	У02318
9.6	Храповик	У01498
9.7	Гайка храповика	БВП12/13/15(R-OU)Д.9.7



# Бензиновая виброплита

## «Калибр БВП-12/5600В» Двигатель G160F

## «Калибр БВП-12/5600ВХ» Двигатель HONDA



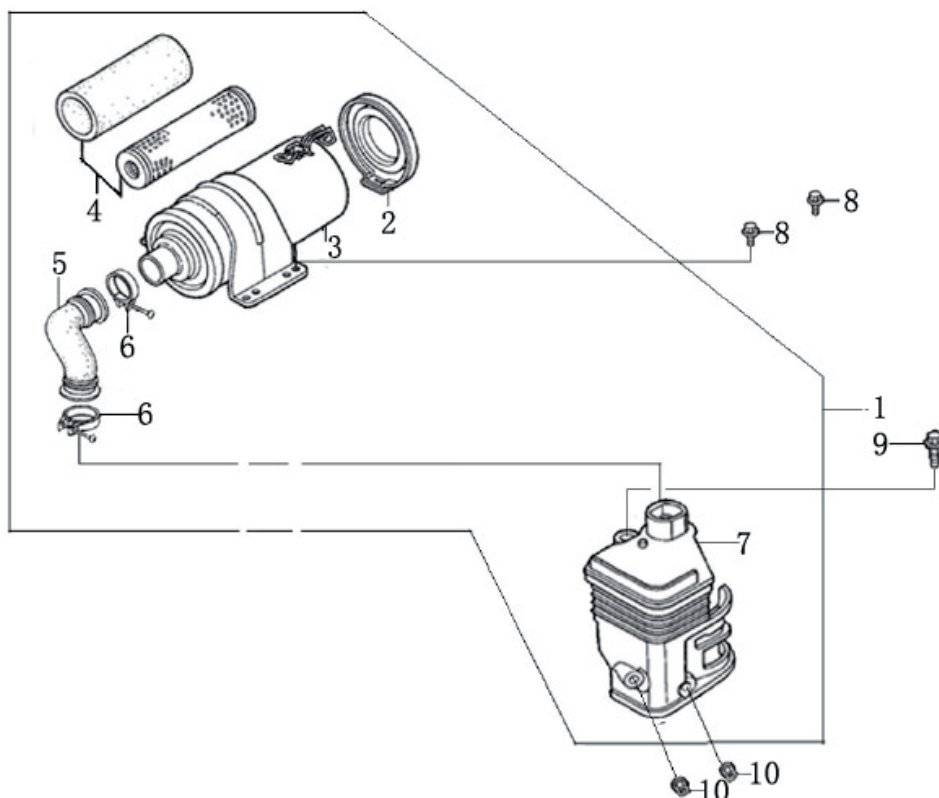
Поз.	Наименование	Артикул
<b>10.10</b>	<b>РЫЧАГ РЕГУЛИРОВКИ ОБОРОТОВ</b>	
10.2	Пружина	БВП12/13/15(R-OU)Д.10.2
10.3	Винт	БВП12/13/15(R-OU)Д.10.3
10.4	Болт	БВП12/13/15(R-OU)Д.10.4
10.5	Пластина прижимная тросса	БВП12/13/15(R-OU)Д.10.5
10.6	Болт	БВП12/13/15(R-OU)Д.10.6
10.7	Болт регулировочный	БВП12/13/15(R-OU)Д.10.7
10.8	Гайка регулировочная	БВП12/13/15(R-OU)Д.10.8
10.9	Кольцо стопорное	БВП12/13/15(R-OU)Д.10.9
10.10	Пружина возвратная	У02682
10.11	Болт	БВП12/13/15(R-OU)Д.10.11
10.12	Гайка	БВП12/13/15(R-OU)Д.10.12
10.13	Рычаг регулятора	БВП12/13/15(R-OU)Д.10.13
10.14	Пружина возвратная	У02683
10.15	Тяга ЦБ регулятора	У02684
10.16	Рычаг регулировки оборотов в сборе	У020136эг



# Бензиновая виброплита

## «Калибр БВП-12/5600В» Двигатель G160F

## «Калибр БВП-12/5600ВХ» Двигатель HONDA



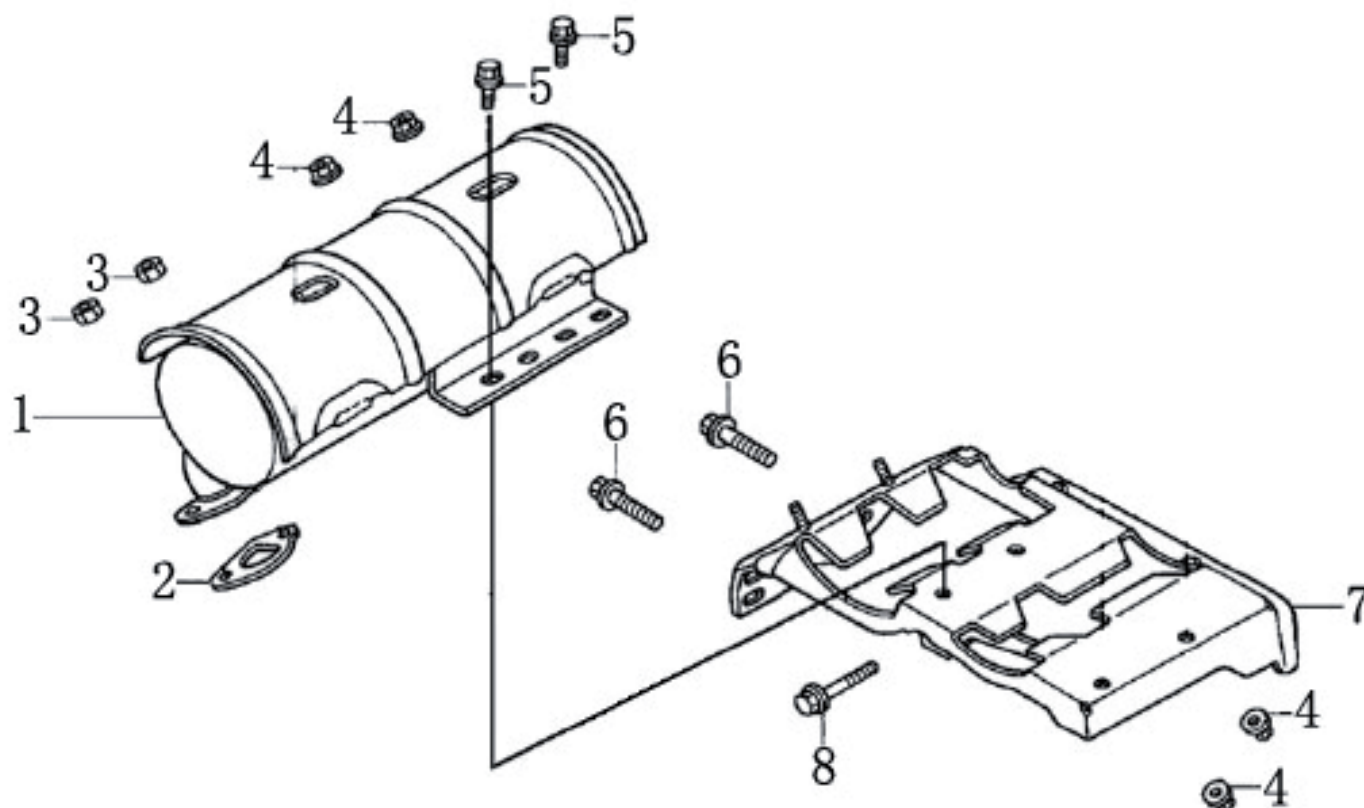
<b>11.11 ФИЛЬТР ВОЗДУШНЫЙ</b>		
11.1	Фильтр воздушный в сборе	У05178
11.2	Крышка корпуса фильтра воздушного	БВП12/13/15(R-OU)Д.11.2
11.3	Корпус воздушного фильтра	БВП12/13/15(R-OU)Д.11.3
11.4	Элемент воздушного вильтра	БВП12/13/15(R-OU)Д.11.4
11.5	Патрубок	БВП12/13/15(R-OU)Д.11.5
11.6	Хомут патрубкa	БВП12/13/15(R-OU)Д.11.6
11.7	Основания фильтра	БВП12/13/15(R-OU)Д.11.7
11.8	Винт	БВП12/13/15(R-OU)Д.11.8
11.9	Винт	БВП12/13/15(R-OU)Д.11.9
11.10	Гайка	БВП12/13/15(R-OU)Д.11.10



# Бензиновая виброплита

## «Калибр БВП-12/5600В» Двигатель G160F

## «Калибр БВП-12/5600ВХ» Двигатель HONDA



Поз.	Наименование	Артикул
<b>12.12</b>	<b>ГЛУШИТЕЛЬ</b>	
12.1	Глушитель	У03316
12.2	Прокладка глушителя	У00821
12.3	Гайка	БВП12/13/15(R-OU)Д.12.3
12.4	Гайка	БВП12/13/15(R-OU)Д.12.4
12.5	Болт	БВП12/13/15(R-OU)Д.12.5
12.6	Болт	БВП12/13/15(R-OU)Д.12.6
12.7	Крышка защитная глушителя	БВП12/13/15(R-OU)Д.12.7
12.8	Болт	БВП12/13/15(R-OU)Д.12.8