

JET

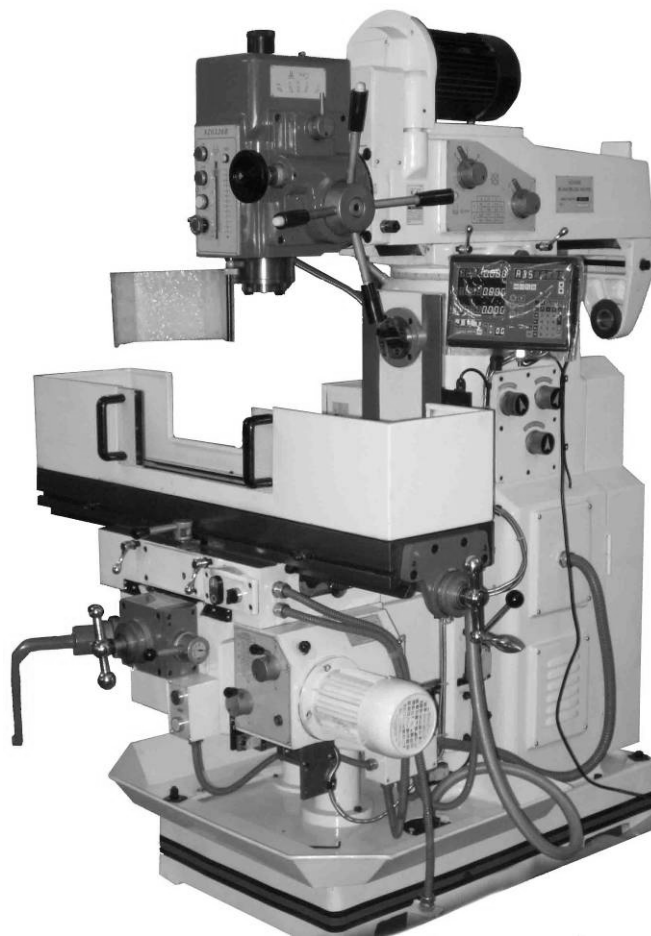
JMD-26X2 XY УНИВЕРСАЛЬНЫЙ ФРЕЗЕРНЫЙ СТАНОК

GB
Operating Instructions

D
Gebrauchsanleitung

F
Mode d'emploi

RUS ✓
Инструкция по эксплуатации



Walter Meier AG
Bahnstrasse 24, CH-8603 Schwerzenbach
www.jettools.com; info@jettools.com
Tel +41 (0) 44 806 47 48
Fax +41 (0) 44 806 47 58

M-50000451T

Инструкция по эксплуатации универсально-фрезерного станка модели JMD-26X2 XY

Вальтер Майер АГ (Walter Meier AG)
Банштрассе 24, СН-8603 Шверценбах

Уважаемый покупатель,

Большое спасибо за доверие, которое Вы оказали нам, купив наш новый станок серии JET. Эта инструкция разработана для владельцев и обслуживающего персонала универсально-фрезерного станка модели JMD-26X2 XY с целью обеспечения надежного пуска в работу и эксплуатации станка, а также его технического обслуживания. Обратите, пожалуйста, внимание на информацию этой инструкции по эксплуатации и прилагаемых документов. Полностью прочитайте эту инструкцию, особенно указания по технике безопасности, прежде чем Вы смонтируете станок, запустите его в эксплуатацию или будете проводить работы по техническому обслуживанию. Для достижения максимального срока службы и производительности Вашего станка тщательно следуйте, пожалуйста, нашим указаниям.

Гарантийные услуги JET

Компания JET стремится к тому, чтобы ее продукты отвечали высоким требованиям клиентов по качеству и стойкости.

JET гарантирует первому владельцу, что каждый продукт не имеет дефектов материалов и дефектов обработки, а именно:

2 ГОДА ГАРАНТИЯ JET НА ВСЕ ПРОДУКТЫ, ЕСЛИ НЕ ПРЕДПИСАНО НИЧЕГО ДРУГОГО.

Эта гарантия не распространяется на те дефекты, которые вызваны прямыми или косвенными нарушениями, невнимательностью, случайными повреждениями, неквалифицированным ремонтом, недостаточным техническим обслуживанием, а также естественным износом.

Гарантия JET начинается с даты продажи первому покупателю.

Для использования гарантии JET, дефектный продукт или деталь должны быть доставлены уполномоченному торговцу изделиями JET для исследования.

Подтверждение даты приобретения и объяснение претензии должны быть приложены к товару.

JET возвращает отремонтированный продукт или производит его замену бесплатно.

JET оставляет за собой право на изменение деталей и принадлежностей, если это будет признано целесообразным.

ВНИМАНИЕ!

1. Прочитайте и постарайтесь понять все руководство с инструкциями, прежде чем работать со станком.
2. Всегда надевайте защитные очки/лицевую маску при использовании этого станка.
3. Убедитесь в том, что станок должным образом заземлен.
4. Прежде чем работать на станке, снимите галстук, кольца, очки, а также прочие

украшения и закатайте рукава выше локтей. Снимите свободную одежду и спрячьте длинные волосы. НЕ НАДЕВАЙТЕ перчатки.

5. Содержите пол вокруг станка в чистоте и свободным от мусора, масла и смазки.

6. Всегда держите защитные ограждения на месте, когда станок работает. Если они были сняты для целей обслуживания, используйте чрезвычайную осторожность и поставьте их на место, как только это будет возможно.

7. НЕ наклоняйтесь. Всегда сохраняйте равновесие так, чтобы не упасть и не наклоняться над лезвиями или другими движущимися деталями.

8. Все регулировки и обслуживание станка проводите тогда, когда он отключен от источника питания.

9. Используйте подходящий инструмент. Не применяйте инструмент или приспособление для работы, для которой они не предназначены.

10. Убедитесь, что выключатель мотора находится в положении ВЫКЛЮЧЕН, прежде чем подключать станок к источнику питания.

11. Держите посетителей на безопасном расстоянии от рабочей зоны.

12. Никогда не пытайтесь выполнить операцию или наладку, если процедура вам непонятна.

13. Держите пальцы подальше от движущихся деталей или режущих инструментов во время работы.

14. Не пытайтесь отрегулировать или удалить инструменты во время работы.

15. Невыполнение всех этих правил может привести к серьезному увечью.

I. ИСПОЛЬЗОВАНИЕ

Этот станок является универсальным станком общего назначения. Он подходит для фрезерования, сверления, а также широко используется в области машиностроения, электроники, для автомобилей, моторов и пр.

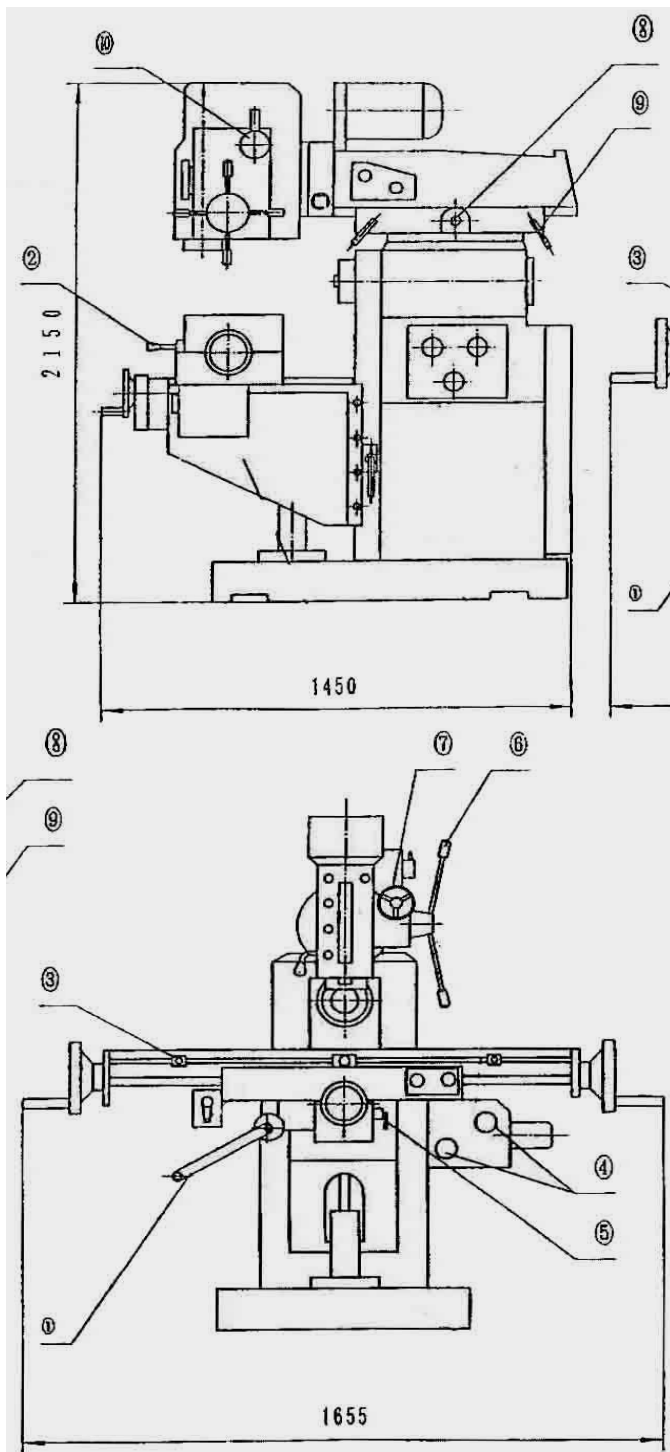


Рис.1

II. ТЕКУЩЕЕ ОБСЛУЖИВАНИЕ (см. Рис.1)

1. Пожалуйста, внимательно прочитайте руководство по эксплуатации и полностью ознакомьтесь с деталями, прежде чем запускать станок.
2. Оператор должен быть знаком со всеми правилами и особенностями, на которые необходимо обратить внимание, а также с обслуживанием станка.
3. Строго соблюдайте инструкции по смазке. С регулярной периодичностью заполняйте места смазки смазочным материалом.

4. Когда в станок вставляется оправка, необходимо оставить зазор между концом конического хвостовика инструмента и оправкой. Нельзя использовать некачественный конический хвостовик и оправку.

5. У станка должно быть надежное заземление, провод заземления должен быть правильно подключен перед началом эксплуатации.

6. Прежде чем запустить станок, проверьте нормальное состояние кнопки аварийной остановки, электрического оборудования.

7. Пиноль шпинделя должна двигаться автоматически, необходимо провести небольшую наладку для ее правильного функционирования.

1) Подвигайте ее вперед-назад, чтобы можно было немедленно освободить рабочую рукоятку (6).

Установки передней части должны быть произведены таким образом, чтобы подающая рукоятка был всегда в пределах досягаемости.

Внимание:

Во время движений вперед-назад, мимо точек недосягаемости, необходимо нажать ручную кнопку на конце рукоятки, и одновременно ручной маховик (7) должен быть поставлен на место, чтобы зафиксировать такой режим.

2) Автоматическая подача

При автоматической подаче сначала подключите маховик (7) (этот маховик должен всегда ставиться на место, чтобы зафиксировать положение), затем нажмите рукой кнопку, которая нажимается на конце рукоятки (6), пиноль шпинделя перейдет в режим автоматической подачи, при этом загорится контрольная лампочка на лицевой панели фрезерной головки.

Если необходимо нажать кнопку рукой опять, тогда нажмите на кнопку на конце рукоятки, и пиноль прекратит автоматическую подачу, при этом погаснет контрольная лампочка на лицевой панели фрезерной головки.

Автоматическая обратная подача пиноли шпинделя имеет три скорости, которые зависят от скорости вращения шпинделя, можно также регулировать глубину подачи, перемещая концевой выключатель.

Внимание:

При автоматической подаче ручной маховик (7) должен быть переведен в верхнее положение, чтобы переключить (включить) режим.

3) Тонкая регулировка

Маховик (7) используется для точного перемещения режущего инструмента и настройки. Во время работы необходимо

немного нажать на маховик, чтобы он вошел в зацепление с червячным валом.

Внимание: после тонкой регулировки в любое время необходимо отжать рукоятку (7).

8. Стол с автоматизированной подачей.

1) Коробка подачи

Коробка подач установлена на консоли стола. Изменение скорости подачи осуществляется перемещением рукояток (4)

2) Продольное перемещение стола

Два маховика установлены на торцах стола для удобства работы.

Рукоятка (2) предназначена для переключения направления движения стола. Расстояние, на которое необходимо перемещать стол (левый стоп, правый стоп) определяется перемещением 2х блоков (3)

3) Поперечное перемещение стола

Поперечная подача стола по консоли.

Ручная подача:

а. Рукоятка выбора направления (5) устанавливается в среднее (нейтральное) положение

б. Вращением маховика перемещается стол

Автоматическая подача:

Перемещением рукоятки (5) вверх или вниз задается направление автоматического перемещения стола и ее включение.

4) Внимание:

При изменении скорости подачи стола рукоятка должна находиться в среднем (нейтральном) положении.

а. Установите рукоятки (2) и (5) в среднее положение

б. Мотор автоподдачи включен и вращается

в. Установите рукоятки (4) в необходимое положение для выбора подачи

г. Установите рукоятки (2) и (5) в необходимое направление перемещения.

9. Вы можете выбрать режим обработки: «Сверление/Фрезерование» или «Резьбонарезание» переключением выключателя.

1) В режиме «Сверление/Фрезерование» пиноль шпинделя может двигаться сама, либо перейти в режим автоматической подачи, либо в режим тонкой настройки.

2) Во время режима нарезания резьбы, пиноль шпинделя может только вдвигаться.

Когда пиноль шпинделя доходит до заранее установленной глубины, автоматически включается реверс и пиноль выходит обратно.

Внимание:

Во время режима нарезания резьбы скорость резания не должна превышать 8 оборотов в минуту.

10. Шпиндельная бабка с ременным приводом может быть наклонена на $\pm 45^\circ$. При работе, пожалуйста, ослабьте гайку и обратите внимание, что гайки нужно открутить только на один шаг, затем поверните винт рычага при помощи ключа под винт с головкой, чтобы повернуть шпиндельную бабку на нужный угол.

11. Консоль с вертикальным шпинделем имеет возможность перемещения в поперечном направлении (вылета). Для перемещения консоли необходимо ослабить две фиксирующие рукоятки (9) и при помощи ключа поворачивать ось (8) в нужном направлении на необходимое расстояние, далее необходимо снова затянуть две фиксирующие рукоятки (9).

12. Консоль может поворачиваться на 180° вокруг стойки в горизонтальной плоскости. Чтобы сделать это, пожалуйста, сначала ослабьте зажимные гайки под задней бабкой. Затем поверните заднюю бабку в нужное положение, в конце затяните зажимные болты.

13. При горизонтальном фрезеровании шпиндельная бабка должна быть повернута на 180° , для работы применяют оправку для горизонтального фрезерования и дополнительную опору («серьга»).

14. Если станок не очень хорошо работает или имеется нерегулярный шум, пожалуйста, немедленно выключите его.

15. Вертикальное перемещение стола.

1) Перемещение вручную

Консоль фрезерного станка со столом перемещается по стойке по направляющим типа ласточкин хвост. Перемещение осуществляется вращением рукоятки (1).

2) Автоматическое перемещение.

Механизм автоматического подъема-опускания расположен с левой стороны консоли стола. Вертикальное перемещение консоли стола управляется кнопками на консоли и ограничено концевыми выключателями на стойке.

Рукоятка (1) автоматически переходит в свободное положение при включении автоматического перемещения во избежание травм оператора.

ВНИМАНИЕ: При перемещении стола по вертикали необходимо ослабить фиксирующую рукоятку направляющих.

III. ОСНОВНЫЕ ХАРАКТЕРИСТИКИ

Макс. диаметр сверления 40 мм
30 мм (автоподача)
 Макс. диаметр концевой фрезы..... 25 мм
 Макс. диаметр торцевой фрезы 125 мм
ВЕРТИКАЛЬНЫЙ ШПИНДЕЛЬ
 Частота вращения шпинделя..... 40-1300 об/мин
 Число скоростей 12
 Конус шпинделя..... ISO 40 (DIN2080)
 Ход пиноли вертикального шпинделя 120 мм
 Автоподача пиноли..... 0, 1/0, 15/0,3 мм/об
 Расстояние шпиндель-стол..... 80-420 мм
 Расстояние шпиндель-стойка 200-550 мм
ГОРИЗОНТАЛЬНЫЙ ШПИНДЕЛЬ
 Частота вращения шпинделя..... 67-2010 об/мин
 Число скоростей 12
 Конус шпинделя..... ISO 40 (DIN2080)
 Расстояние шпиндель-стол..... 340 мм
ФРЕЗЕРНЫЙ СТОЛ.....
 Размер стола по оси X и Y 1120x260 мм
 Ход стола по оси X и Y 600x300 мм
 Подача стола по оси X и Y, 9 24-402 мм/об
 Т-образный паз, 3 14 мм
 Макс. нагрузка на стол 300 кг
 Выходная мощность 1,5 кВт / 2,2 кВт/S₁ 100%
 Потребляемая мощность 2,2 кВт/S₆ 40%
 Габаритные размеры..... 1580x1450x2150 мм
 Масса 1300 кг

***Примечание:** Спецификация данной инструкции является общей информацией. Данные технические характеристики были актуальны на момент издания руководства по эксплуатации. Производитель оставляет за собой право на изменение конструкции и комплектации оборудования без уведомления потребителя.

Настройка, регулировка, наладка и техническое обслуживание оборудования осуществляются покупателем.

В технических характеристиках станков указаны предельные значения зон обработки, для оптимального подбора оборудования и увеличения сроков эксплуатации выберите станки с запасом.

СТАНДАРТНАЯ КОМПЛЕКТАЦИЯ

Зажимная тяга, 2 шт.
 Лампа местного освещения
 Устройство цифровой индикации по 3-м осям
 Автоматическая подача по осям X и Y
 Централизованная система смазки стола
 Тиски фрезерные, ширина губок 160 мм
 Цанговый патрон с набором из 8 цанг (4-16 мм)
 Сверлильный патрон 16 мм с оправкой ISO40/B16
 Переходные втулки ISO40/МК-4, /МК-3, /МК-2
 Фрезерная оправка ISO40-Ø32 мм

Оправка горизонтального шпинделя, 2 шт.
 Инструмент для обслуживания

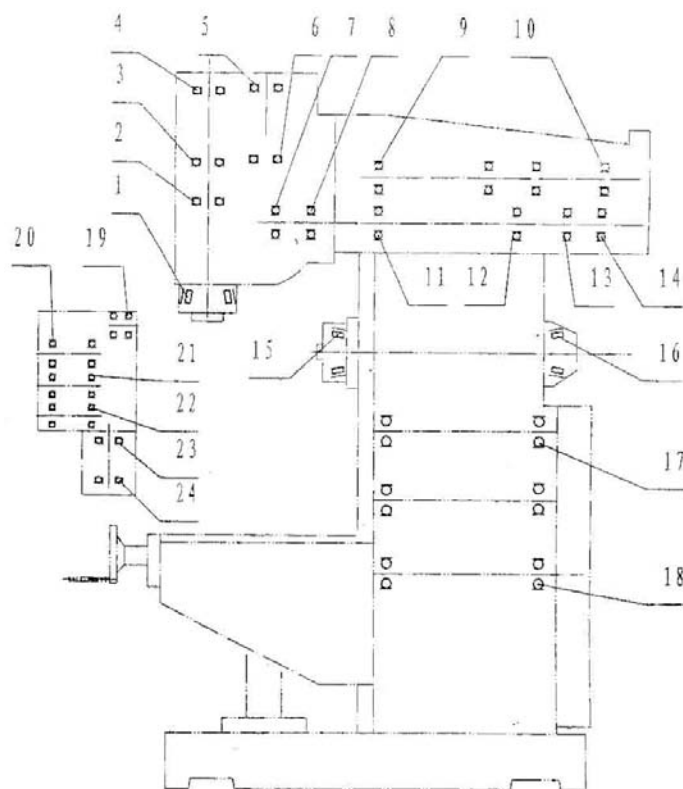


Рис.2

IV. ПОДШИПНИКИ КАЧЕНИЯ (см. Рис.2)

132012/P5 1
27008AC/P5 1
36210-RZ/P6 1
46009-RZ/P6 1
56206-RZ/P6 1
66210-RZ/P6 1
761910-RZ/P6 1
86207-RZ/P6 1
96205-RZ/P6 3
106006-RZ/P6 1
116205-RZ/P6 1
1261910-RZ/P6 1
1361909-RZ/P6 1
146206-RZ/P6 1
152007111/P6 1
167308E/P6 1
17205 5
18307 1
1961903-Z 2
206202-Z 1
216003-Z 3
226005 2
23206-Z 1
246008-Z 1

V. СМАЗКА

1. Смазочное масло должно быть чистым, без примесей кислоты, воды или твердых частиц.
2. Коробка передач и коробка подач должны смазываться моторным маслом (масло N46 или аналогичным). Вовремя доливайте масло после проверки уровня масла, если он ниже уровня индикатора. Первая замена масла через три месяца для нового станка, а затем меняйте его каждые 6 месяцев.
3. Ходовые винты, направляющие суппорта стола, направляющие консоли суппорта, направляющие опоры стола смазывайте четыре раза в день.
4. Роликовые подшипники шпинделя и шестеренки в шпиндельной бабке необходимо смазывать смазкой No.3 MoS₂-Li, меняя смазку раз в год в роликовых подшипниках шпинделя. Меняйте смазку раз в полгода в шестеренках шпиндельной бабки.
5. Коробка скоростей вертикального и горизонтального шпинделя (DIN 51517-2 CL ISO VG 32): Rando HD 32 (Texaco), BP Energol HLP 32, Castrol Hyspin AWS 32, Mobil DTE Oil Light, ИГП-18, И-20А. Периодичность замены – ежегодно или по мере выработки.
6. Вертикальная фрезерная головка (DIN 51807-1): Дисульфид молибдена MoS₂-Li, Castrol Olistomoly2, графитовая смазка. Объем 0,6 л. Периодичность замены – ежегодно или 700 часов или по внешнему виду.
7. Коробка подач стола (DIN 51517-2 CL ISO VG 68): Rando HD 68 (Texaco), BP Energol HLP 68, Castrol Hyspin AWS 68, Mobil DTE Oil Heavy Medium, ИГП-38, И-40А. Объем 1,8 л. Периодичность замены – ежегодно или 700 часов или по внешнему виду.
8. Централизованная система смазки стола, направляющие, пиноль (DIN 51502 CG ISO VG 68): Way Lubricant X 68 (Texaco), BP Maccurat 68, Castrol Magna BD 68, Mobil Vectra 2, ИГНПс-40, ИГП-18. Объем – см. риски уровня. Периодичность – ежедневно, по мере расхода.

9. Система подвода СОЖ:

Тип и концентрация СОЖ определяются условиями обработки, материалом обрабатываемых деталей и режущим инструментом. BP, Castrol, Эмульсол, Укринол. Объем – 25 л. Периодичность замены – по мере потери свойств, внешнему виду или по мере выработки. Рекомендуем

периодически проводить очистку бака для СОЖ.

Объемы заменяемых масел, смазки и СОЖ не должен превышать заводских меток на указателях уровня. К каждому станку прилагается подробная поузловая детализировка где показаны элементы, предназначенные для залива и слива масла, индикаторы контроля необходимого уровня масел.

VI. СИСТЕМА ОХЛАЖДЕНИЯ

Станок имеет встроенную систему подачи, отвода и очистки от стружки смазывающе-охлаждающей жидкости.

VII. ТРАНСПОРТИРОВКА, УСТАНОВКА

1. Транспортировка

- 1) Станок необходимо поднимать осторожно, обращая внимание на ярлыки, имеющиеся на коробке. Ставьте станок прочно, чтобы избежать какого-либо раскачивания.
- 2) После того, как коробка будет открыта, снимите проволоочный канат с поверхности и всех рукояток станка. Вставьте прокладки из мягкой ткани между канатами.
- 3) Проверьте, чтобы все аксессуары после открытия коробки были в наличии в соответствии с упаковочным листом.

Проверьте, нет ли повреждений ручных маховиков и выступающих деталей, случившихся во время транспортировки. Пожалуйста, как можно скорее заявляйте, если обнаружались какие-либо повреждения. Иначе наш завод не несет ответственности, если станок уже будет введен в эксплуатацию.

2. Установка: (см. рис. 3а и 3б).

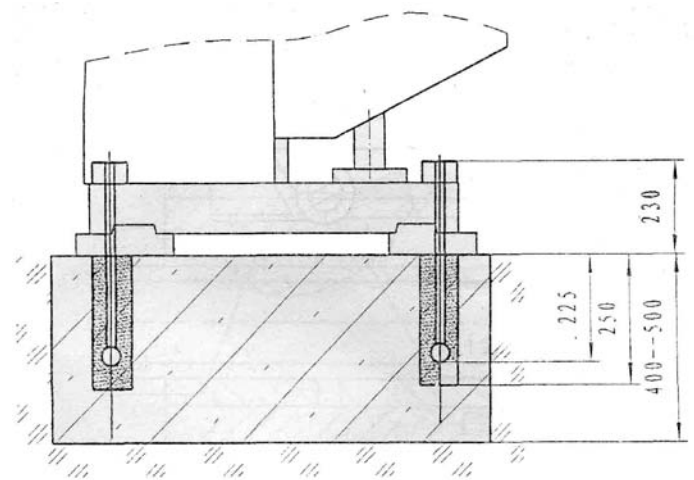


Рис.3а

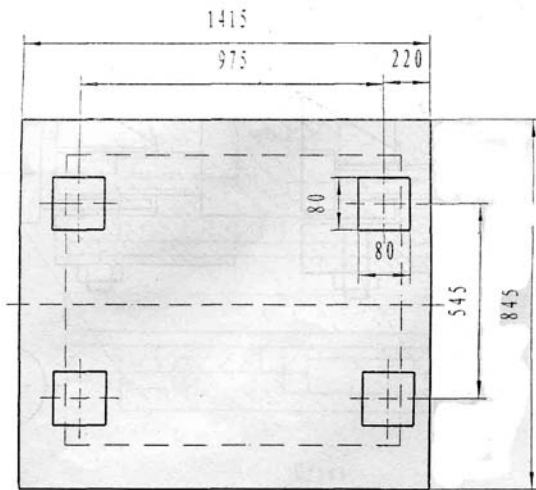


Рис.3б

1) В идеальном случае, станок должен быть закреплен анкерными болтами к бетонному основанию, чтобы обеспечить точную и стабильную работу. Станок должен быть установлен на прочный и ровный пол, либо на виброопоры, чтобы избежать вибраций.

2) Отрегулируйте уровень станка, чтобы убедиться, что допуск не превышает пределы 0,6/200 в поперечном и горизонтальном положениях, после того, как прикрепите станок к основанию. Если необходимо, поместите под основание прокладки.

3. Испытательный запуск.

Перед испытательным запуском. Пожалуйста, тщательно снимите антикоррозийную смазку с каждой детали станка. При этом запрещено пользоваться металлическими инструментами и прочими приспособлениями, которые могут повредить поверхность деталей.

Смажьте скользящие и вращающиеся детали перед испытательным запуском. Залейте моторное масло в коробку передач и устройство механической подачи до указанной отметки, затем проведите общую проверку.

Прежде чем подключать станок к источнику питания, проверьте, чтобы рукоятка подачи (12) была в положении выключено. Не включайте автоматическую подачу, когда шпиндель вращается в противоположном направлении от того, которое указано на ярлыке кнопочного выключателя, иначе станок будет поврежден.

Прежде чем подключать станок к источнику питания, проверьте, чтобы параметры электропитания соответствовали указанным параметрам на табличке с данными станка.

Во время испытательного запуска сначала запустите станок без нагрузки на самой низкой скорости примерно на 30 минут, затем постепенно увеличивайте скорость и

одновременно проверяйте, чтобы ручной маховик и рукоятки свободно и надежно поворачивались в нужном направлении.
ВНИМАНИЕ: Прежде чем двигать двигающиеся детали, необходимо ослабить все стопорные рукоятки.

VIII. ТЕКУЩЕЕ ОБСЛУЖИВАНИЕ

1. Эксплуатация.

1) Смена скоростей

Вертикальный шпиндель: Переключайте рукоятки коробки скоростей в соответствии с необходимым режимом работы, выбирая нужную скорость.

Горизонтальный шпиндель: Переключайте рукоятки коробки скоростей в соответствии с необходимым режимом работы, выбирая нужную скорость.

Осторожно: Остановите двигатель, прежде чем менять скорость.

2) При фрезеровании старайтесь уменьшать вылет пиноли шпинделя и длину инструмента. Затяните все подвижные детали, движение которых сейчас не требуется, например, консоль, продольное, поперечное, вертикальное движение, затягивающее усилие не должно быть слишком большим.

3) При горизонтальном фрезеровании.

а. Старайтесь размещать стол станка и обрабатываемые детали как можно ближе к стойке.

б. Используйте дополнительную опору для оправки горизонтального фрезерования.

2. Обслуживание.

1) Регулировка направляющих стола. (см. Рис. 4).

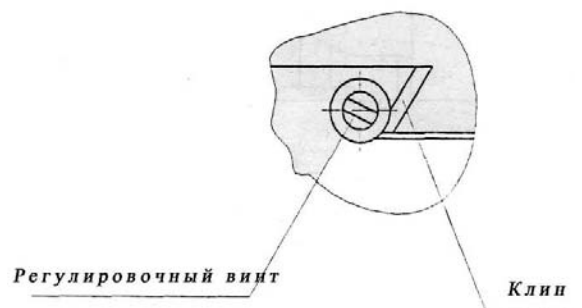


Рис.4

а. Снимите все загрязнение (вокруг этого места).

б. Ослабьте установочный винт.

в. Поверните регулировочный винт по часовой стрелке, одновременно перемещая стол, пока не почувствуете небольшое сопротивление.

г. Затяните установочный винт.

2) Регулировка салазок суппорта.

- а. Снимите все загрязнение (вокруг этого места).
- б. Снимите кожух защиты от стружки и грязесъемник.
- в. Ослабьте установочный винт.
- г. Поверните регулировочный винт по часовой стрелке, одновременно перемещая салазки, пока не почувствуете небольшое сопротивление.
- д. Затяните установочный винт.
- е. Поставьте обратно кожух защиты от стружки и грязесъемник.

3) Отрегулируйте свободный ход стойки консоли при помощи установочных винтов "1" и "2", двигая при этом консоль, пока не почувствуете небольшое сопротивление. Затяните консоль при помощи стопорного винта "3". (См. Рис. 5).

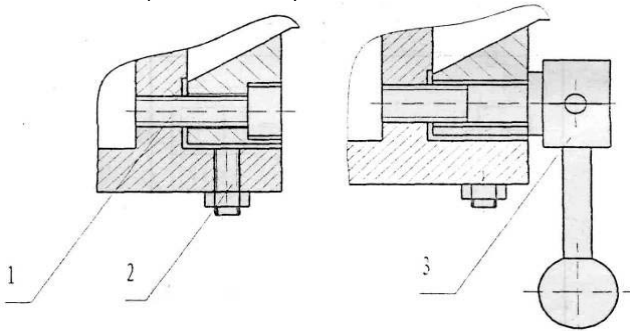


Рис.5

4) Регулировка свободного хода винта подачи. (См. Рис. 6).

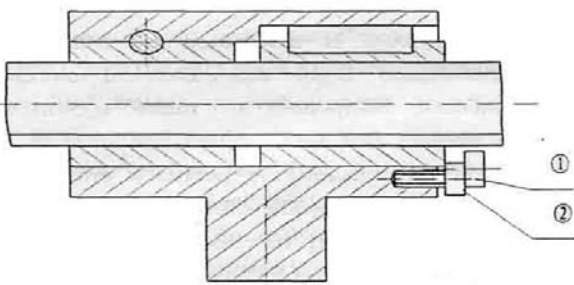


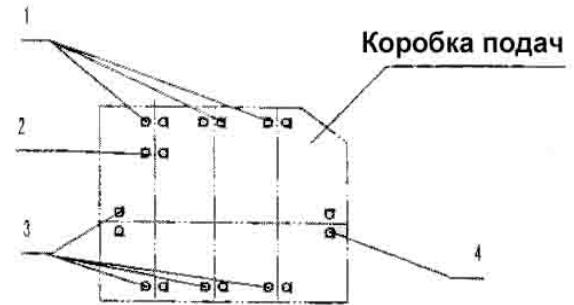
Рис.6

- а. По необходимости отрегулируйте установочный винт "1", пока не достигнете зазора 0,1-0,12 мм.
- б. Затяните фиксирующий винт "2" на установочном винте "1".

5) Регулировка свободного хода поперечного винта.
Затяните стопорную гайку гайки винта поперечной подачи, насколько это необходимо.

6) Регулировка направляющих консоли.
Регулировка консоли проводится так же, как и регулировка направляющих стола.

КОРОБКА ПОДАЧ



16203-Z	3
26004-RZ	1
36203-Z	4
46006-Z	1

Учитывайте, что приводные ремни (плоские, клиновые, поликлиновые), используемые в конструкции станка, относятся к деталям быстроизнашивающимся, требуют контроля износа и натяжения и периодической замены. Гарантия на такие детали не распространяется. Защитные кожуха, отдельные детали из пластика и алюминия, используемые в конструкции станка, выполняют предохранительные функции. Замена по гарантии такие детали не подлежат.

IX. ПРОФИЛАКТИЧЕСКОЕ ОБСЛУЖИВАНИЕ

Для обеспечения точности и продолжительного срока службы станка мы предлагаем следовать следующим принципам, изложенным в главе по профилактическому обслуживанию.

Периодичность

Ежедневно

1. Необходимо смазывать каждую точку смазки перед началом работы.
2. Необходимо ослабить зажимы, очистить и смазать стол после работы.
3. Отключите станок от источника питания, перед уходом.

Ежемесячно

1. Проверьте все зажимы и отрегулируйте, если необходимо.
2. Проверьте везде свободный ход между винтами и гайками, отрегулируйте, если необходимо.

Ежегодно

1. Отрегулируйте горизонтальное положение стола для поддержания точности.
2. Проверяйте электрический шнур, вилки, выключатели минимум раз в год, чтобы избежать износа или ослабления контактов.

Х. ЭЛЕКТРИЧЕСКАЯ СИСТЕМА

1. Электрическое питание станка: 380 В, 50 Гц, 3 фазы.

(По особому заказу, в оборудовании может использоваться другое напряжение и 60 Гц.).

Электрическая система состоит из главной системы электропитания, питания системы подачи, питания системы охлаждения, освещения и пр. Электрическая сеть может использовать улучшенные международные детали, что облегчает эксплуатацию станка и делает ее безопаснее.

2. Убедитесь, что станок должным образом заземлен, прежде чем подключать его к системе питания. Когда подключено электропитание, зажигается СВЕТОВОЙ ИНДИКАТОР.

3. Все выключатели должны быть переведены в нулевое положение, когда подключается пускатель переменного тока KM1 перед началом работы станка.

4. Вы можете выбрать из двух рабочих режимов: "Сверление/Фрезерование или Нарезка резьбы", повернув переключатель SA4 вертикальной оси.

Вы можете переместить шпиндель вертикально рукой или при автоматической подаче.

5. Сверление/Фрезерование при автоматической подаче.

1). При автоматической подаче сначала поднимите маховик (6) (этот маховик должен всегда ставиться на место, чтобы зафиксировать положение), затем нажмите рукой кнопку, которая нажимается на конце рукоятки (6), пиноль шпинделя перейдет в режим автоматической подачи, при этом загорится контрольная лампочка на лицевой панели фрезерной головки.

Если необходимо нажать кнопку рукой опять, тогда нажмите на конец рукоятки, и пиноль прекратит автоматическую подачу, при этом погаснет контрольная лампочка на лицевой панели фрезерной головки.

Нажимная кнопка SB5 должна быть нажата один раз, при этом срабатывает электромагнитный захват, затем этот захват размагничивается и ослабевает, потом опять усиливается, когда это нарушается.... требуется внимание.

Осторожно: Кнопка SB5 нажимается только один раз. Не делайте этого слишком часто, иначе ее легко повредить.

2). При автоматической подаче вначале можно установить ограничитель глубины для сверления/фрезерования, чтобы при сверлении/фрезеровании инструмент доходил только до установленной глубины, касался

ограничительного блока, а затем срабатывал концевой переключатель, ослабевал заряд электромагнитного зажима, чтобы прекратить автоматическую подачу.

3). Если использовать вращение вертикального шпинделя при функциональной обработке деталей, то автоматическое магнитное сцепление не сможет получить электрический заряд, гарантируя безопасность работы оборудования.

6. Нарезание резьбы.

Поверните выключатель SA7 в положение для режима резьбы, автоматическая подача тут не работает. При нарезании резьбы действует только ручная подача.

Установите заранее параметры резьбы, которую вы хотите нарезать, немедленно запустите вращение вертикального шпинделя по часовой стрелке, сделайте резьбу до той глубины, которую вы заранее установили, дойдя до ограничительного блока, а затем сработает концевой переключатель, благодаря чему вертикальный шпиндель прекратит вращение и остановится, дотронувшись до верхнего ограничительного переключателя.

7. Во время работы поверните Выключатель SA2, чтобы освободить горизонтальный шпиндель и заставить его вращаться по часовой стрелке или против часовой стрелки.

8. На станке имеется система защиты шпинделя от перегрузок, аварийный выключатель, а также защита 0-напряжения и пр.

При срабатывании защитной системы станок будет быстро остановлен. После выявления проблемы сначала нужно отжать кнопку SB1, переключить в положение "выключено", подключить контактор переменного тока KM1, после этого работа может продолжаться.

9. Перед началом эксплуатации станка проверьте, чтобы концевой переключатель, ход шпинделя и движение охлаждающего агента было установлено в одном направлении, как и на ярлыке. Если этого нет, то необходимо будет поменять два провода фазы.

10. Необходимо отключать станок от источника питания во время ремонта.

Ремонт станка должен проводиться квалифицированным техником.

Х. ДОПОЛНИТЕЛЬНЫЕ ПРИСПОСОБЛЕНИЯ

385021	Поворотные машинные тиски 150x40x0-140 мм
464816	Делительная головка с круглой планшайбой 200 мм/МК-3
50000122	Оправка шпинделя ISO40-МК2
50000123	Оправка шпинделя ISO40-МК-3
50000124	Оправка шпинделя ISO40-B16 под сверлильный патрон
50000125	Оправка шпинделя ISO40-ER32 цанговый патрон + комплект 11 цанг (4-16 мм)

50000126	Оправка шпинделя ISO40-22 фрезерная оправка
50000165	Комплект зажимных инструментов для 14-мм Т-образного паза
VR1001061	CS-8 Поворотный стол с 3х кулачковым патроном
VR1001024	TS-3 Задняя бабка для CS-8
VR1001010	VU-300 Универсальный наклонный поворотный стол Ø300 мм
VR3302075	16S Прецизионный быстрозажимной патрон 3-16 мм/B16
VR3303079	16H Сверлильный патрон 1-16 мм/B16 под ключ

XI. ВЫЯВЛЕНИЕ И УСТРАНЕНИЕ НЕИСПРАВНОСТЕЙ

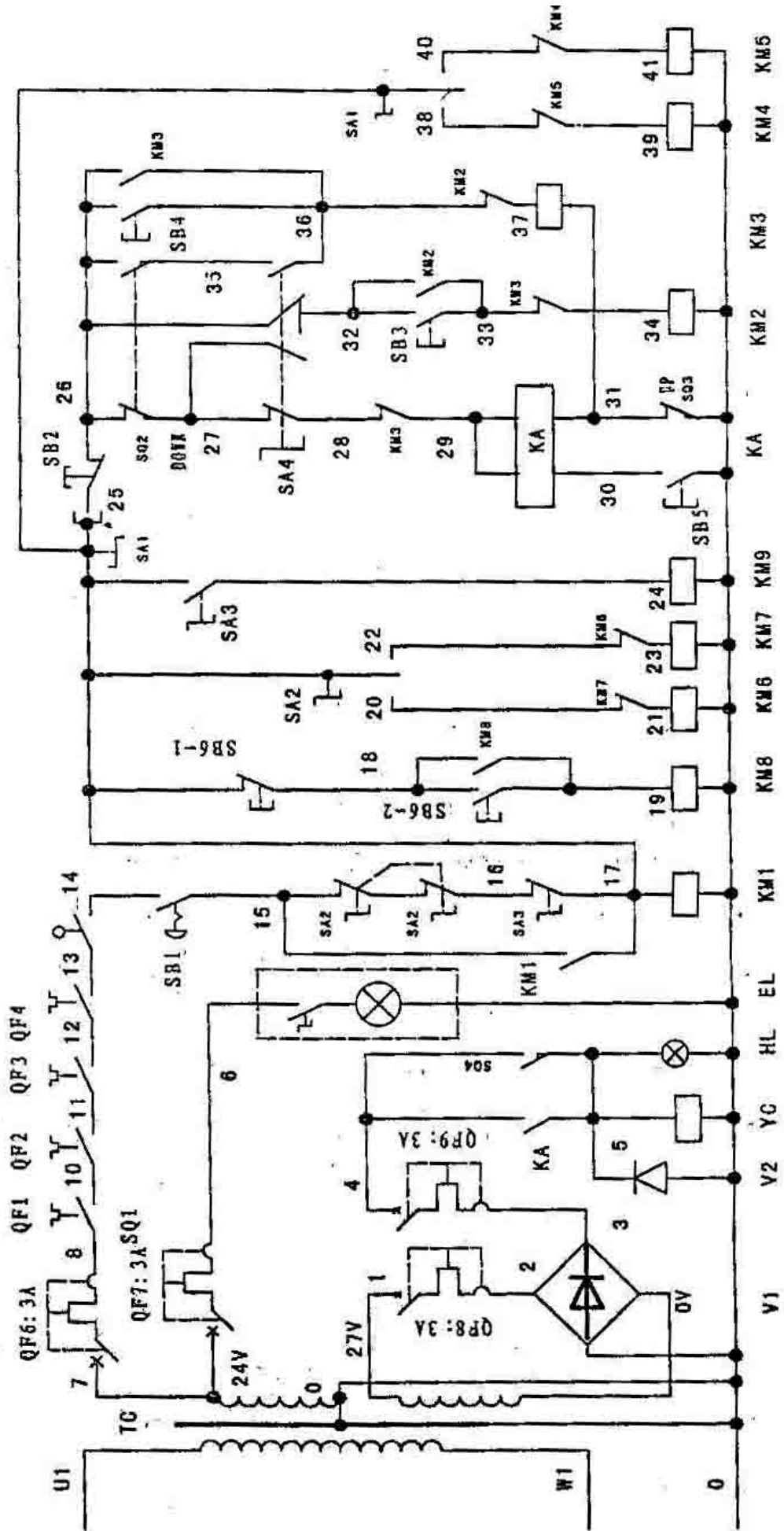
Следующая глава содержит некоторые типовые проблемы, которые могут возникнуть при работе, а также их возможные причины и способы исправления для каждой из них.

ПРОБЛЕМА	ВОЗМОЖНЫЕ ПРИЧИНЫ	ИСПРАВЛЕНИЕ
Не крутится шпиндель	1. Плохой контакт на выключателе. 2. Плохой мотор.	1. Проверьте выключатель. 2. Отремонтируйте или замените.
Неправильное вращение	Кнопка выключателя показывает противоположное направление.	Поменяйте на правильное положение.
Неравномерная подача стола, вертикальная, поперечная, продольная	1. Слишком сильно зажата фиксирующая планка. 2. Неправильно поставлены винты свободного хода. 3. Смазка не доходит до нужного уровня.	1. Ослабьте. 2. Отладьте. 3. Проверьте смазку.
Вибрация при обработке	1. Станок стоит неустойчиво. 2. Выбран не соответствующий режим обработки.	1. Зафиксируйте еще раз. 2. Выберите подходящую скорость резания и подачу в соответствии с типом материала и инструментом
Подшипник в коробке передач слишком сильно нагревается	1. Недостаточно масла.	1. Налейте масло.
Подшипник оси слишком сильно нагревается	1. Недостаточно смазки. 2. Слишком сильная фиксация. 3. Длительная работа в режиме фрезерования на высокой скорости.	1. Наполните. 2. Отладьте. 3. Переведите в режим менее интенсивной работы

ПЕРЕЧЕНЬ ЭЛЕКТРООБОРУДОВАНИЯ

Обозначение	Наименование	Модель	Кол-во	Примечание
M1	Двигатель	YD100L-6/4 3PH 400V/50HZ 1,5/2,2KW B5	1	
M2	Двигатель	YD100L1-4 3PH 400V/50HZ 2,2KW B3	1	
M3	Двигатель	Y2-712-4 3PH 400V/50HZ 370W B5	1	
M4	Насос СОЖ	AB-12 3PH 400V/50HZ 40W	1	
QS	Главный выключатель	JCH-13 20/31	1	
QF1-QF2	Круговой выключатель	DZ108-20/21 1 I:4-6,3A	2	
QF3	Круговой выключатель	DZ108-20/21 1 I:1-1,6A	1	
QF4	Круговой выключатель	DZ108-20/211 I:0,16-0,25A	1	
QF5	Круговой выключатель	DZ47-63 (2P 6A)	1	
QF6-QF7	Круговой выключатель	DZ47-63 (1P 3A)	4	
KM1-KM9	Электромагнитный пускатель	CJX1-9/22 (AC: 24V 50HZ)	9	
KA	Разгрузочное реле	JS20-2F (AC: 24V)	1	
YC	Электромагнитная муфта	DLY0-10A (IA: 10A)	1	
V1	Мостовой выпрямитель	KBPC10-10 (IE: 10A)	1	
V2	Диод	1N1007 (IE: 1A)	1	
TC	Трансформатор	JBK5-200 200VA I: 0-400V O: 0-24V (150VA) 0-27V (50VA)	1	
SB1	Кнопка включения	LA42J-01/R	1	
SB2	Кнопка включения	LA42J-01/R	1	
SB3	Кнопка включения	LA42J-10/G	1	
SB4	Кнопка включения	LA42J-10/W	1	
SB5	Кнопка включения	LA10	3	
SB6	Кнопка включения	LA7(E)-11SDN	1	
SA1	Поворотный выключатель	LAY7-40X/3108	1	
SA2	Поворотный выключатель	LAY7-WWX/3106	1	
SA3	Поворотный выключатель	LAY7-11X/2101	1	
SA4	Поворотный выключатель	LAY7-WWX/2104	1	
SQ1	Концевой выключатель	LXW6-11DL	1	
SQ2-SQ3	Концевой выключатель	LXW16-16/51C	2	
SQ4	Концевой выключатель	KW12	1	
HL	Штатив лампы	DX16-Y/W (DC: 24V)	1	
EL	Лампа	JC-38 (AC: 24V 50W)	1	

Transformer	bridge electromagnetic clutch	Light	E. stop Protection	Power feed	Horizontal		Coolant Control	spindle control		
					ccw	cw		stop	drilling /tapping	ccw



(B)

bridge rectifier	electromagnetic clutches	Light	E. stop Protection	Horizontal cw ccw	Power feed	Cool -ant	Table Up Down	spindle control drilling cw ccw tapping Low High		
---------------------	-----------------------------	-------	-----------------------	----------------------	---------------	--------------	------------------	---	--	--

