

# Инструкция по эксплуатации

Кузнечный пневматический молот Blacksmith KM1-20R

**Цены на товар на сайте:**

[http://www.vseinstrumenti.ru/stanki/kuznechnoe\\_oborudovanie/stanki\\_kuznechnye/blacksmith/kuznechnyi\\_pnevmaticheskiy\\_molot\\_blacksmith\\_km1-20/](http://www.vseinstrumenti.ru/stanki/kuznechnoe_oborudovanie/stanki_kuznechnye/blacksmith/kuznechnyi_pnevmaticheskiy_molot_blacksmith_km1-20/)

**Отзывы и обсуждения товара на сайте:**

[http://www.vseinstrumenti.ru/stanki/kuznechnoe\\_oborudovanie/stanki\\_kuznechnye/blacksmith/kuznechnyi\\_pnevmaticheskiy\\_molot\\_blacksmith\\_km1-20/#tab-Responses](http://www.vseinstrumenti.ru/stanki/kuznechnoe_oborudovanie/stanki_kuznechnye/blacksmith/kuznechnyi_pnevmaticheskiy_molot_blacksmith_km1-20/#tab-Responses)



# BlackSmith

Станки и инструмент для ковки

## ПАСПОРТ ГАРАНТИЙНЫЙ ТАЛОН

ИНСТРУКЦИЯ ПО ЭКСПЛУАТАЦИИ  
(РУКОВОДСТВО ПОЛЬЗОВАТЕЛЯ)

КУЗНЕЧНЫЙ МОЛОТ  
МОДЕЛЬ: **KM1-16R, KM1-20R, KM1-25R,**



**Благодарим вас за приобретение изделий BlackSmith!**

Рекомендуем внимательно прочитать руководство по эксплуатации в целях безопасного использования устройства. В руководстве содержатся сведения о конструкции и функциях устройства, его установке, эксплуатации и техническом обслуживании. Данные сведения позволят Вам эксплуатировать устройство безопасно и технически грамотно.

Мы будем искренне рады любым отзывам.

## Содержание

<b>I. Сфера применения и основные технические характеристики .....</b>	<b>4</b>
1. Основные технические характеристики .....	4
<b>II. Общее описание устройства.....</b>	<b>5</b>
1. Амортизационная конструкция .....	5
2. Воздухозаборная конструкция.....	5
3. Наковальня (кроме исполнения КМ1-16KG).....	6
4. Трансмиссия .....	6
5. Работа .....	6
6. Смазка .....	8
7. Электрическое оборудование .....	9
<b>III. Установки и пробный запуск .....</b>	<b>9</b>
1. Установка .....	9
2. Пробный запуск .....	9
3. Фундамент молота, монтаж и установка .....	10
4. Устройство основания под молот.....	11
<b>IV. Техника безопасности и обслуживание .....</b>	<b>18</b>
1. Техника безопасности .....	18
2. Обслуживание .....	18
<b>V. Дополнительное оборудование .....</b>	<b>18</b>
1. Список запчастей .....	18
2. Поиск и устранение неисправностей .....	19
<b>VI. Гарантийные обязательства .....</b>	<b>21</b>
<b>VII. Гарантийный талон.....</b>	<b>22</b>

## I. Сфера применения и основные технические характеристики

### Молоты пневматические ковочные моделей **KM1-16R, KM1-20R, KM1-25R**

предназначены для разнообразных работ, выполняемых методом свободнойковки на плоских и фасонных бойках : протяжка, расковка осадка, прошивка отверстий, горячая рубка материала, кузнечная сварка, гибка, кручение и штамповка в подкладных открытых штампах.

Молот пневматический ковочный не рекомендуется применять для штамповки в закрытых штампах, так как жесткие и эксцентричные удары при штамповке приводят к поломке бабы, буксы или станины молота.

Они также применяется при изготовлении элементов экипировки для военно-исторических клубов, реставрационных мастерских и киностудий.

### 1. Основные технические характеристики

	Пункт		Ед. изм.	Цифровое значение		
	Марка молота			KM1-16R	KM1-20R	KM1-25R
1	Вес ударных частей		кг	16	20	25
2	Наибольшая энергия удара		кгс/м	180	220	270
3	Расстояние от центра заготовки до рамы		мм	150	180	200
4	Расстояние между верхом и низом заготовки		мм	180	200	240
5	Число ударов в минуту		об/мин	258	270	250
6	Размер от крышки до дна		мм	70×30	90×50	100×50
7	Диаметр рабочего цилиндра		мм	115	150	165
8	Диаметр компрессорного цилиндра		мм	125	155	170
9	Расстояние хода молоточка		мм	210	200	275
10	Расстояние хода плунжера		мм	120	130	140
11	Ковочные молоты	Круглый	мм		Ø35	Ø45
		Квадратный	мм		30	40
12	Двигатель	Мощность	кВт	1,5	2,0	2,2
		Частота вращения	об/мин		1440	1440
13	Габариты	Длина	мм	584	670	800
		Ширина	мм	390	360	410
		Высота	мм	952	1050	1213
14			кг		190	247
15	Вес молота		кг	~220	~500	~720

## II. Общее описание устройства

Установка состоит из двух компрессорных цилиндров с одним штоком и двойного ковочного молота. Она приводится в действие одним электродвигателем и управляется двумя клапанами посредством педали и рукоятки. Баба может висеть в воздухе, ударять одноразово или непрерывно.

Главными достоинствами молота данного типа являются:

- высокие энергетические качества;
- совершенная управляемость;
- тонкая регулировка энергии удара (баба может наносить удары разной силы);
- максимальное использование теплоты поковки, благодаря большому числу ударов; '
- доступность для работы на молоте с трех сторон;
- простота ухода за молотом.

Благодаря простоте конструкции, молот неприхотлив в эксплуатации, перевозке, установке и обслуживании.

Молот состоит из семи деталей: корпуса, наковальни, привода, средств управления, системы смазки, электрического оборудования и основания.

### 1. Амортизационная конструкция

Чтобы шток в момент подъема не выходил за пределы рабочего цилиндра, мы разработали на конце цилиндра амортизационную конструкцию (рисунок 1). Она имеет канал «R», амортизационную камеру «B», общий клапан и другие детали. Когда плунжер штока поднимается по каналу «R», в амортизационной камере «B» возрастает давление, предотвращая подъем штока.

Кроме того, в момент, когда давление в камере компрессорного цилиндра превысит давление в амортизационной камере «B», импульс сжатия откроет клапан, в результате чего шток быстро упадет, создавая удар – это еще одна функция амортизационной конструкции.

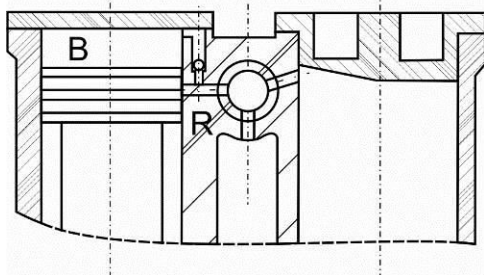


Рис. 1

### 2. Воздухозаборная конструкция

Чтобы в момент сжатия воздуха снизить повреждение молота, мы предусмотрели две магистрали отверстий в верхней и нижней части компрессорного цилиндра, а также просверлили по одному отверстию в верхней и нижней части компрессорного поршня (отверстие сверху помечено буквой «F», а внизу буквой «E» — см. рисунок 2). Когда компрессорный поршень находится в крайнем верхнем положении, воздух в компрессорный цилиндр будет поступать из отверстия в нижней части поршня «E» и двух магистральных отверстий в верхней части цилиндра. Когда компрессорный поршень находится в крайнем нижнем положении, воздух в компрессорный цилиндр будет поступать из отверстия в верхней части компрессорного поршня и двух магистральных отверстий в нижней части цилиндра.

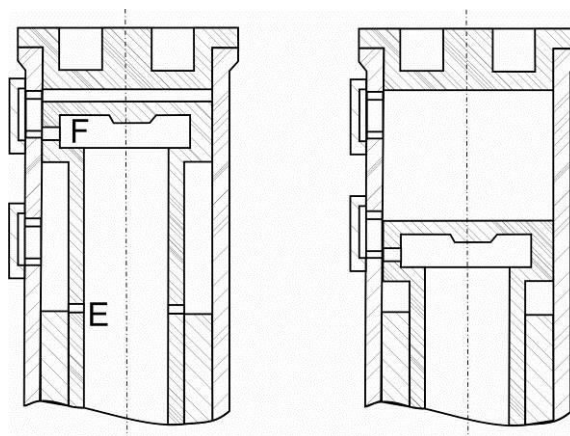


Рис. 2

### 3. Наковальня (кроме исполнения КМ1-16R)

Соотношение между корпусом молота и колодой составляет 1:1. Поэтому для эффективного удара вес наковальни составляет 190, 247кг.

### 4. Трансмиссия

Кованые детали имеют малый размер, быстро охлаждаются, поэтому число ударов бойка увеличено и составляет 258, 270, 250 ударов в минуту. Для привода обычно используется трехгранный ремень первого класса. Для поддержки коленчатого кривошипа, в целях увеличения эффективности, обычно используется игольчатый подшипник.

### 5. Работа

Воздушные камеры отделяются друг от друга двумя клапанами, благодаря которым можно удерживать, поднимать молот, непрерывно или одноразово ударять, управляя педалью или рукояткой. Более подробно процесс работы описан ниже:

Удержание (рисунок 3).

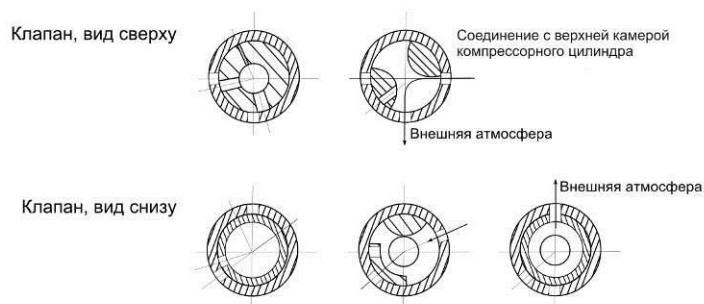


Рис 3

При переводе педали или рукоятки в положение удержания обе камеры рабочего и компрессорного цилиндров сообщаются с атмосферой, баба не касается наковальни, а двигатель может работать.

Подъем молота (рисунок 4).

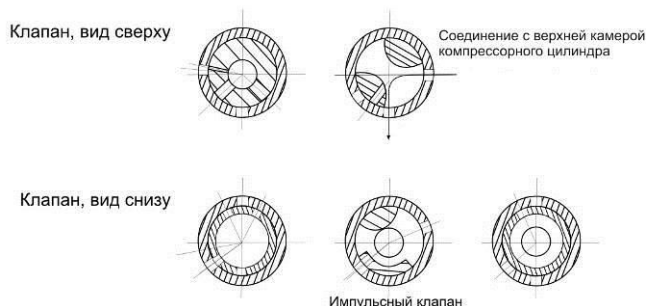


Рис 4

При переводе педали или рукоятки в положение подъема молота рабочий цилиндр и верхняя камера компрессорного цилиндра сообщаются с атмосферой, а нижняя камера компрессорного

цилиндра изолирована от атмосферы. Поэтому, когда компрессорный поршень опускается, воздух воздействует на клапан, заставляя его открыться в нижнюю камеру рабочего цилиндра. Сначала поднимается баба, а потом боек. Непрерывные удары (рисунок 5).

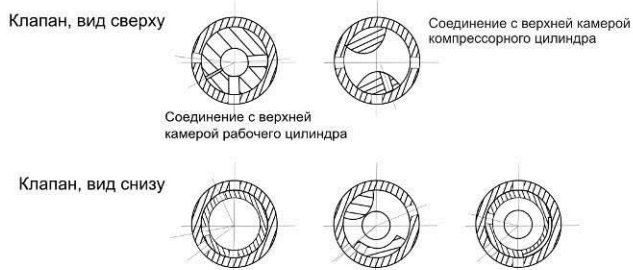


Рис 5

При переводе педали или рукоятки в положение непрерывных ударов рабочий цилиндр и обе камеры компрессорного цилиндра изолированы от атмосферы, верхняя камера рабочего цилиндра сообщается с верхней камерой компрессорного цилиндра, а нижняя камера рабочего цилиндра – с нижней камерой компрессорного цилиндра. При опускании поршня баба либо поднимается, либо падает. При такой работе происходят непрерывные удары по наковальне. Мощность удара зависит от положения педали и рукоятки: чем дальше положение, тем мощнее удар.

Разовые удары (рисунок 6).

Разовый удар – это частный случай непрерывных ударов. Для разового удара необходимо переместить педаль или рукоятку из положения удержания в положение непрерывных ударов, а затем вернуть в первоначальное положение.

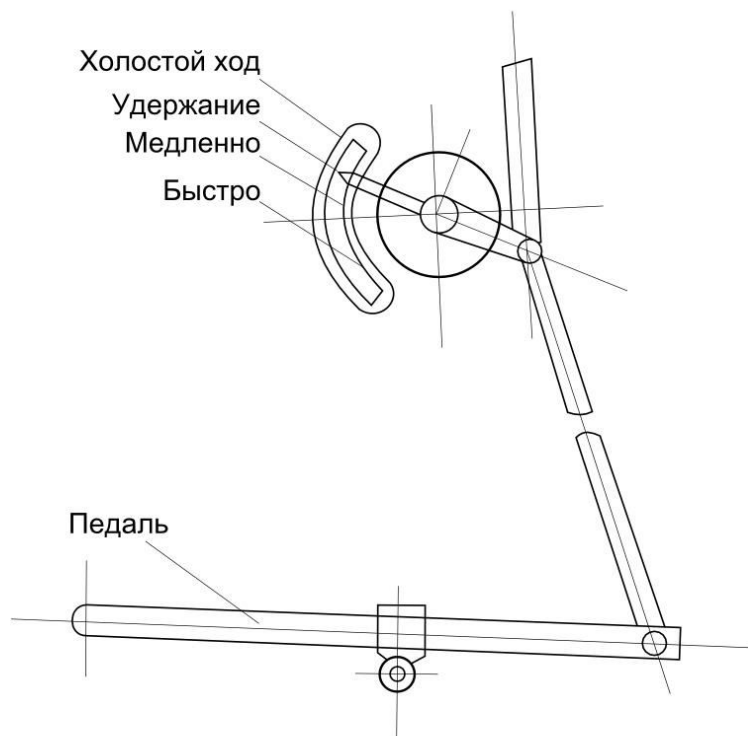


Рис 6



## 6. Смазка

**Смазка рабочего и компрессорного цилиндров осуществляется принудительным способом с помощью лубрикатора, установленного сбоку станины, одной из следующих марок масел:** компрессорное 19, возможно применять масло цилиндрическое 24, масло цилиндрическое 52, Ц-52 см отсюда таблицу.

Смазка пальца шатуна (Рис.) производится избытком масла в компрессорном цилиндре, которое улавливается горизонтальным отверстием пальца и через вертикальное сверление смазывает бронзовую втулку шатуна.

Смазка подшипников коленчатого вала обеспечивается закладкой в них один раз в два месяца густой смазки через масленки, установленные в крышках.

Чтобы гарантировать исправную работу молота, используйте хорошую смазку.

**Смазка компрессорного цилиндра** – в верхней части цилиндра находится насос, витка насоса связана со стальным шариком. Когда давление воздуха в цилиндре превышает атмосферное, это давление поднимает стальной шарик, который перекрывает масляный канал, препятствуя поступлению смазки и воздуха в масляный насос.

**Перед началом эксплуатации** пневматического молота, необходимо заполнить масляный насос и отрегулировать направляющую иглу, чтобы обеспечить нормальное поступление масла (2 л/мин) и обеспечить хорошую смазку. Только после этого можно начинать работать.

### Указания по обслуживанию смазочной системы молота

Заполнить резервуар маслоснасоса маслом «компрессорным 19» или «цилиндрическим 24». Масло заливать подогретым и только через фильтровальную сетку.

В период эксплуатации молота:

1. Постоянно следить за бесперебойной подачей смазки, исправным состоянием маслоснасоса и наличием масла в нем. В случае, если масло не поступает в контрольные глазки, работа на молоте не допускается.

Необходимо осмотреть маслоснасос и устранить причину, мешающую нормальному поступлению смазки.

2. Применять для смазки только рекомендуемые масла, согласно спецификации к схеме смазки молота.

Через каждые 1500 часов работы маслоснасос необходимо подвергать чистке, для чего насос отсоединяется от мест смазки, снимается с места крепления и промывается керосином.

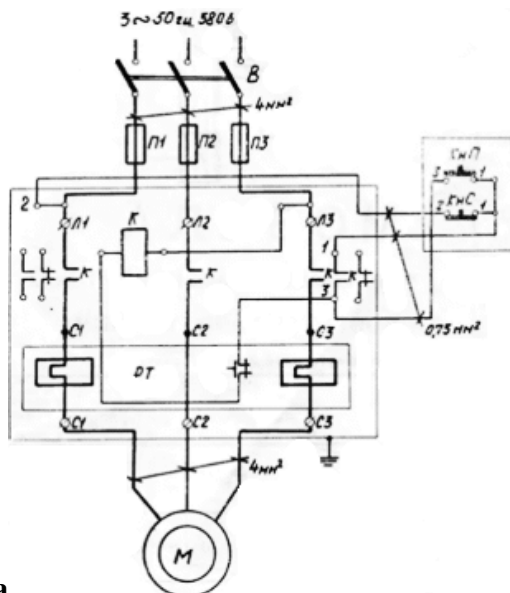
### Спецификация к схеме смазки молотов моделей КМ1-16R, КМ1-20R, КМ1-25R

№	Место смазки	Способ смазки	Смазочный материал	Режим заполнения резервуара	Расход смазки
1	Компрессорный цилиндр	Плунжерным насосом механическим приводом	Масло компрессорное-19 ГОСТ 1861-54; Масло цилиндрическое-24 ГОСТ 1841-51	1 раз в смену	300 г. за 8 часов
2	Рабочий цилиндр				
3	Нижняя головка шатуна	Закладка в крышку	Солидол УС-3 ГОСТ 1033-51; Консталин „УТ-1" или „УТ-2" ГОСТ 1957-52	1 раз в 2 месяца	150 г.
4	Корпус	Шприцем через масленку			2 кг

## 7. Электрическое оборудование

В модели используется трехфазный электродвигатель (кроме исполнения С41-16КГ), который оснащен магнитным пусковым устройством, кнопкой управления, предохранителем или автоматическим воздушным выключателем (покупается отдельно). Для пускового устройства необходимо выбрать правильное место установки: его не следует устанавливать на корпусе молота или близ него, устройство не должно находиться на полу.

## III. Установка и пробный запуск



### 1. Установка

- Удалите антикоррозийное масло и смазку с плоских и движущихся частей.
- Если какое-либо дополнительное оборудование является обязательным, его следует снять и почистить.
- Если время с начала распаковки ящика до начала эксплуатации превышает 6 месяцев, следует проверить все основное дополнительное оборудование.
- Перед установкой проверьте, что основание соответствует требованиям чертежа.

Плоскость наковальни должна быть перпендикулярна центральной линии рабочего цилиндра. Верхний боёк, в нижнем положении должен полностью ложиться на наковальню всей поверхностью. Установите необходимое дополнительное оборудование вдоль основания, закрепленного клиньями, после чего залейте промежуток битумом во избежание окисления покрытия.

Перед установкой следует проверить расстояние между рабочим столом нижней наковальни и нижней частью бабы молота, за исключением модели С41-16КГ.

Для модели С41-20КГ это расстояние не может превышать **200 мм** (допускается чуть короче).

Для модели С41-25КГ оно не может быть более **240 мм** (допускается чуть короче).

Во время работы необходимо следить за тем, чтобы разделительная линия не находилась ниже 10 мм от направляющей штока молота, в противном случае возможно повреждение штока направляющей молота.

### 2. Пробный запуск

После установки (в том числе капитального ремонта) необходимо провести пробный запуск. Если он пройдет успешно, можно будет приступить к эксплуатации.

#### Подготовка перед пробным запуском

- Проверьте надежность всех соединений.
- Проверьте, что рабочие детали исправны и правильно расположены.
- Проверьте правильность смазки.

- Проверьте, что электрооборудование установлено в соответствии с техникой безопасности.
- Проверьте систему привода, убедитесь, что дополнительное оборудование не повреждено.

После проверки смажьте оба цилиндра, а также открытую часть штока молота. Молот следует запускать на холостом ходу, им должен управлять рабочий, знакомый с устройством молота..

Перед первоначальным пуском молота должны быть выполнены ранее изложенные указания, относящиеся к первоначальному пуску (см разделы «Подготовка к первоначальному пуску» и «Смазка молота»). Необходимо проверить надежность клиновых соединений верхнего и нижнего бойков и подушки (фиг. 5, 6, 7).

Перед включением молота следует обязательно провернуть вручную кривошипный вал за приводной шкив с тем, чтобы убедиться в отсутствии причин, мешающих свободному вращению кривошипного вала.

Проверить надежность соединения нижней головки шатуна с шатуном.

### **Ход пробного запуска**

Для предварительного детального ознакомления с молотом рекомендуется обкатать его на холостом ходу, усвоить назначение и действие органов управления.

Молот должен 5 минут проработать на холостом ходу, затем следует немного поднять бабу, дать ей несколько раз подняться и опуститься в рабочей зоне, необходимо отрегулировать направляющую иглу, чтобы обеспечить достаточную подачу масла. В завершение, следует медленно опустить бабу и проверить, нет ли следов на крышке штока молота.

Повторите эту работу 2–3 раза. Если все в порядке, можно продолжить работу.

Опробовать все режимы молота, а также проверить поступление смазки.

Произвести пробную ковку горячего металла, в процессе которой устранить все выявленные недостатки монтажа.

Пробная ковка выполняется по разогретой заготовке или свинцу на наковальне во время следующих операций:

1. Непрерывные удары.
2. Разовый удар.

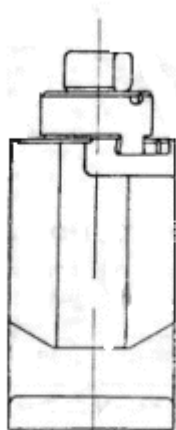
Во время работы конструкция должна работать спокойно, без толчков, без подтеканий масла и без постороннего шума.

### **3. Фундамент молота, монтаж и установка.**

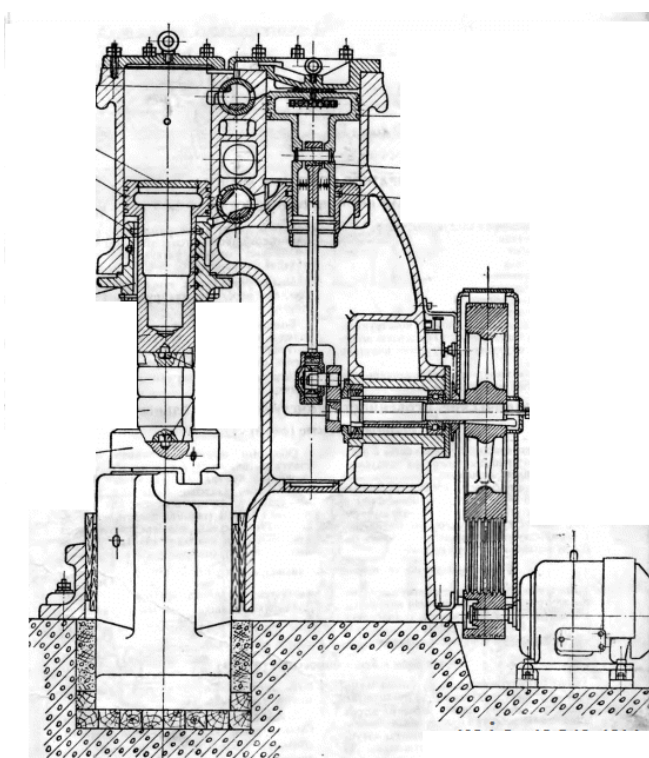
Молот монтируется на фундаменте, выполненном в соответствии с размерами установочного чертежа

Глубина заложения, площадь подошвы и необходимость армирования фундамента"

устанавливаются проектно-строительной организацией в зависимости от качества грунта, уровня грунтовых вод и других местных условий.



шабот



Прокладка под шабот изготавливается из строганных брусьев качественного сухого дерева твердой породы (дуб, бук).

Установка шабота на прокладку производится по уровню. Отклонение от горизонтальности опорной плоскости паза в подушке не должно превышать 0,2 мм на 1000 мм.

Молот выставляется по шаботу так, чтобы отклонение бабы от вертикального положения было не более 0,2 мм на 1000 мм и зазоры прилегания рабочих плоскостей бойков при их соприкосновении не превышала 0,2 мм на 300 мм длины и ширины бойка.

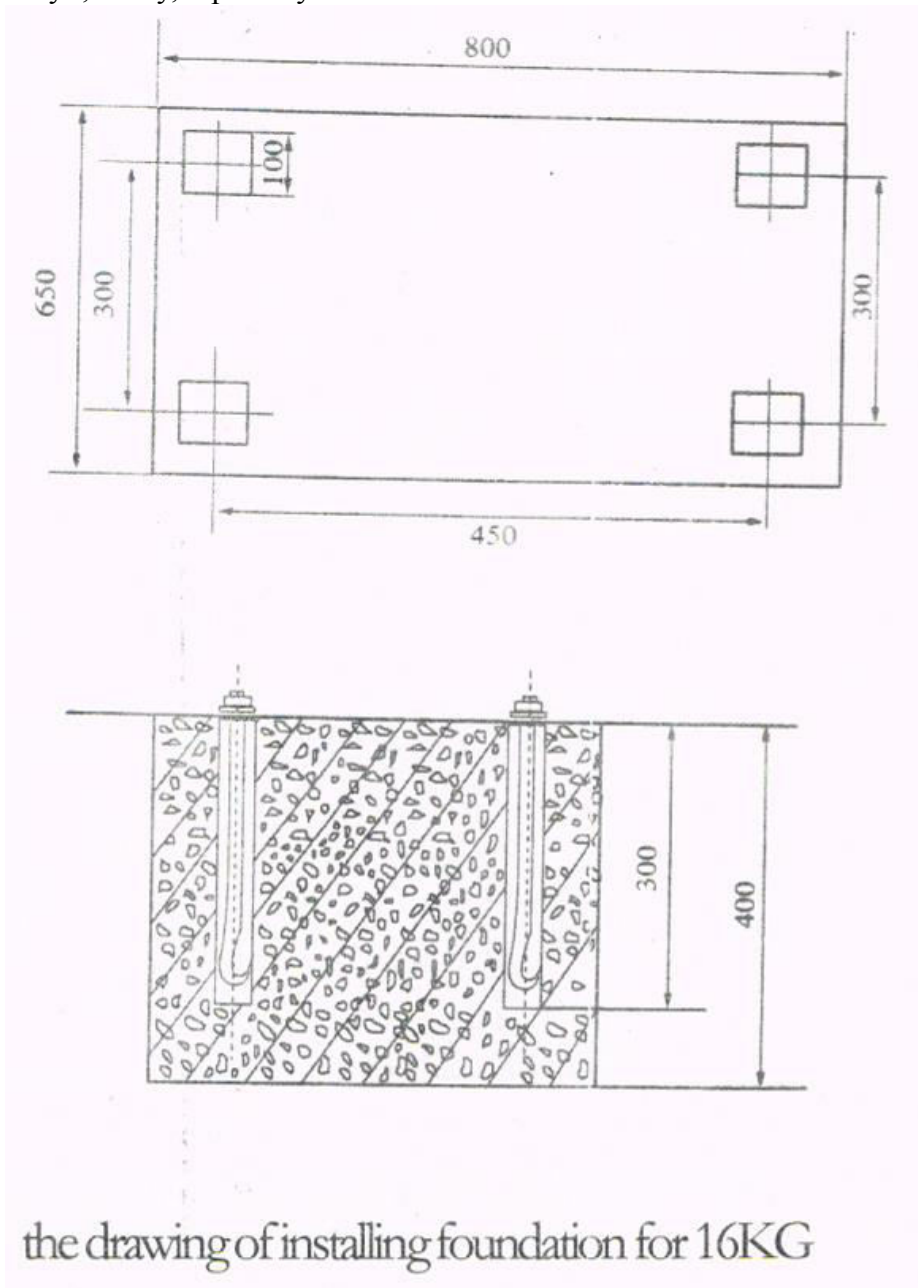
Для компенсации осадки шабота и износа бойков шабот необходимо установить так, чтобы кольцевая риска на бабе при соприкосновении бойков была утоплена в буксу бабы на 5-15 мм.

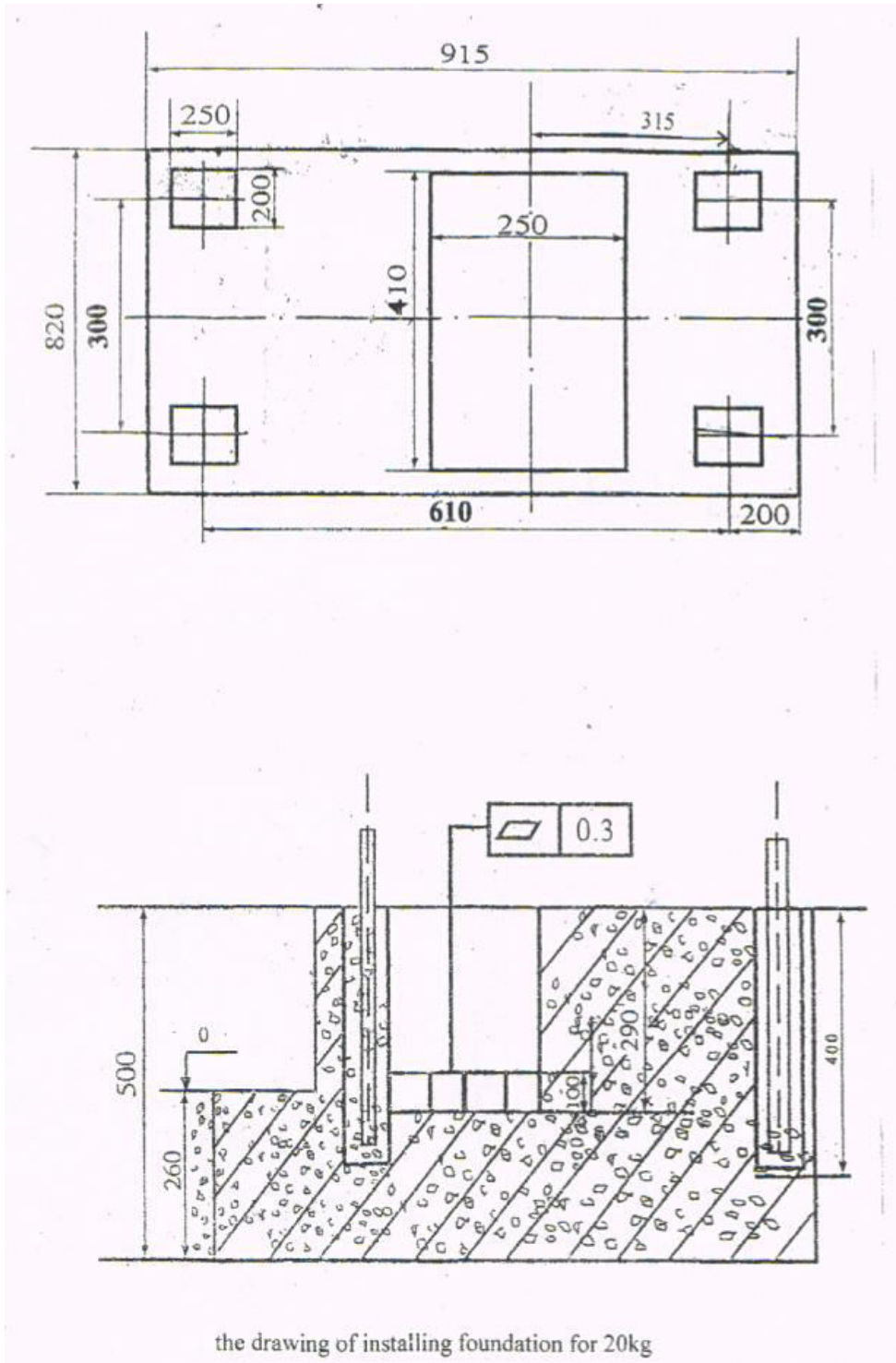
После заливки фундамента молота и затвердевания бетона затягиваются все анкерные болты, а по диаметру восьмигранника между шаботом и станиной забиваются встречные клинья. Уклон клиньев 2°.

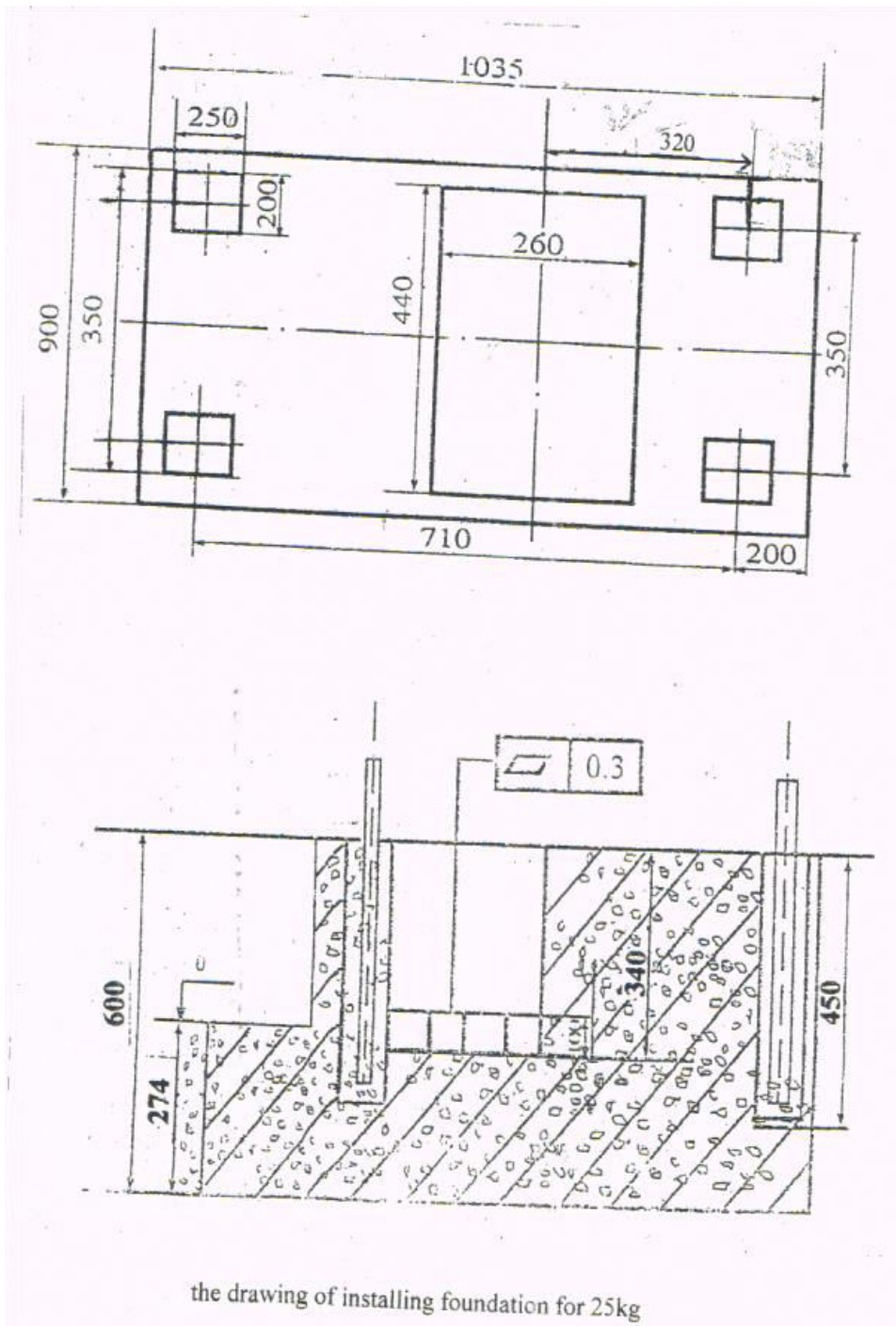
#### 4. Устройство основания под молот

Установите болты основания согласно чертежу и забетонируйте, проверьте уровень на соответствие строго горизонтальному положению

- 3.1. Почва под основанием должна быть твердой, прочность на сжатие должна составлять не менее 15 кг/см.
- 3.2. Основание должно быть отлито за 1,5 месяца до установки молота цементом марки 400# или 500#.
- 3.3. При использовании двойных сетевых полов или арматурных стальных прутьев расстояние между первым полом и землей должно составлять 200 мм, расстояние между вторым и первым полом должно быть 250 мм, диаметр арматурных стальных прутьев — 6 мм, шаг решетки — 100 мм. Не заливайте отверстие под болты.
- 3.4. Для прокладок можно использовать смолистую сосну, березу или древесину лиственницы, влажность дерева не должна превышать 25% в 1–2 см поверхностного слоя. В качестве антисептика можно применять битум, смолу, отработку.







Альтернативный вариант монтажа.

Основная рабочая зона молотов, в виду их небольших размеров, находится на небольшой высоте. Для удобства и безопасности выполнения кузнечных работ, можно производить монтаж на специальные тумбы-столы. Чертежи которых приведены ниже, на каждую модель.

Тумбы можно заполнить бетоном.

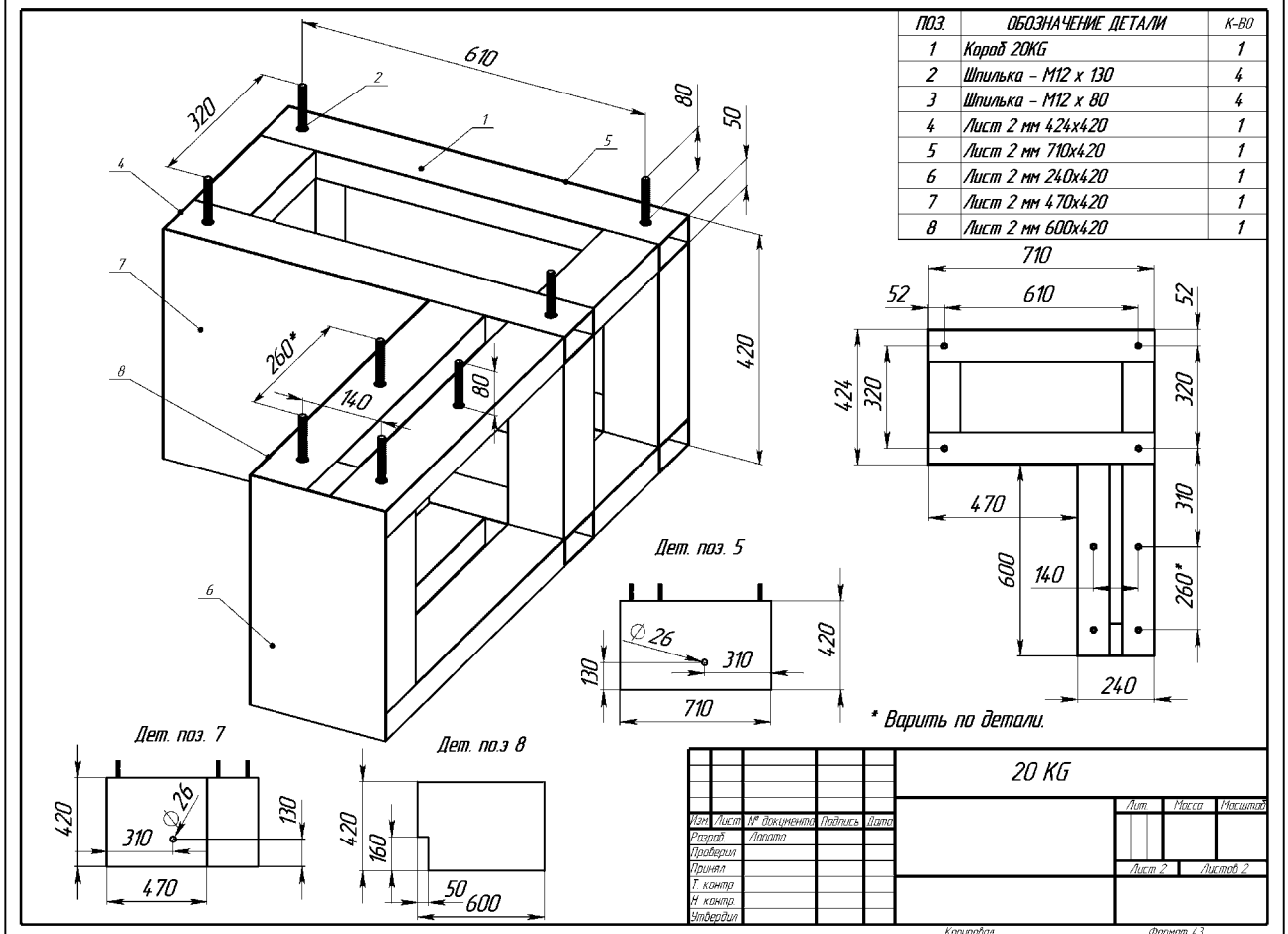
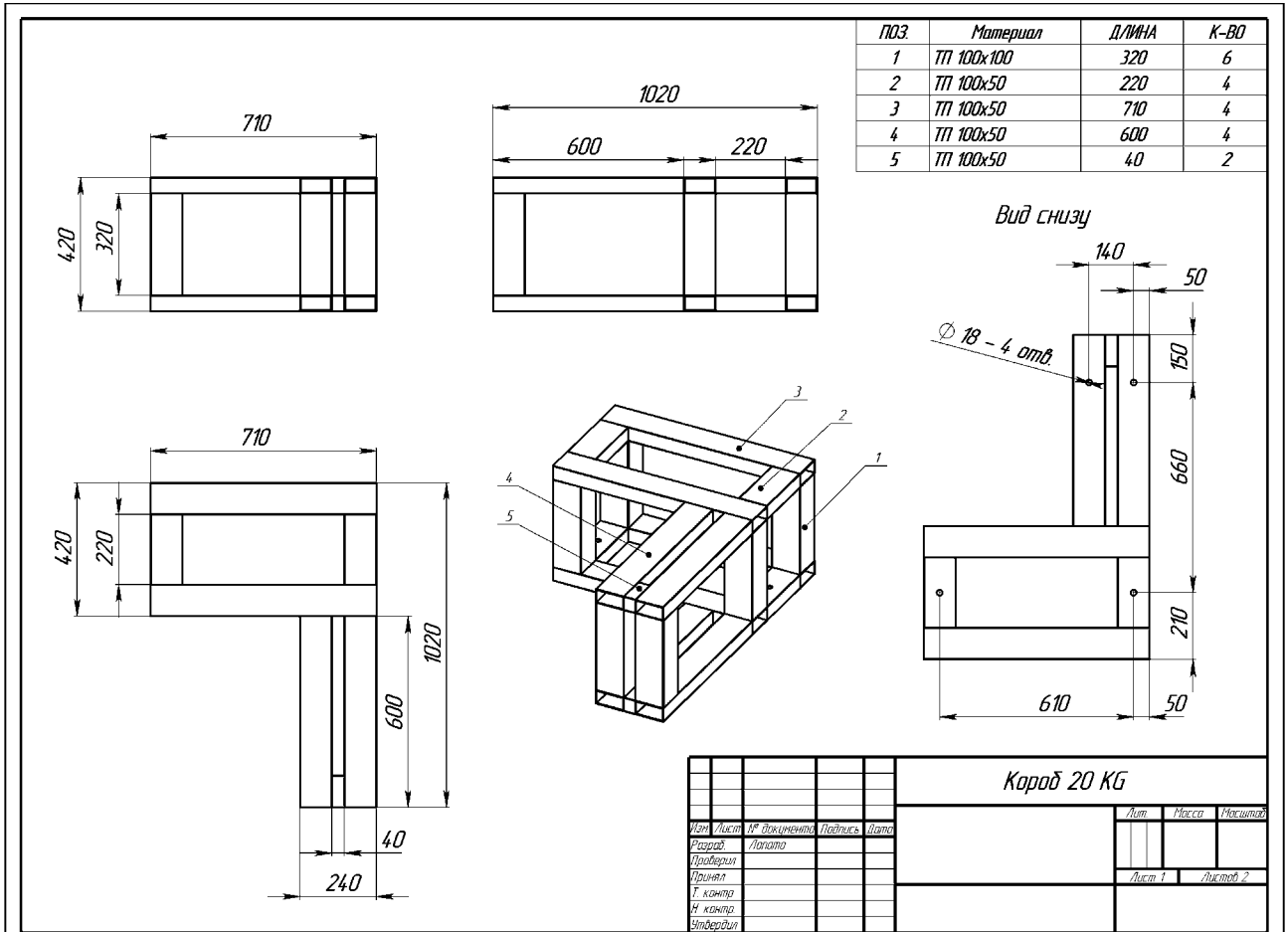
ПОЗ.	ОБОЗНАЧЕНИЕ ДЕТАЛИ	К-ВО
1	Короб 16KG	1
2	Шпилька M10 x 110	4
3	Шпилька M12 x 300	4
4	Лист 2 мм 400x490	1
5	Лист 2 мм 552x490	2

					16 KG		
Изм.	Лист	№ документа	Подпись	Дата	Лист	Масса	Листов
Разработ		Логопато					
Проверил					Лист 2		Листов 2
Т. констр							
Н. констр							
Утвердил							

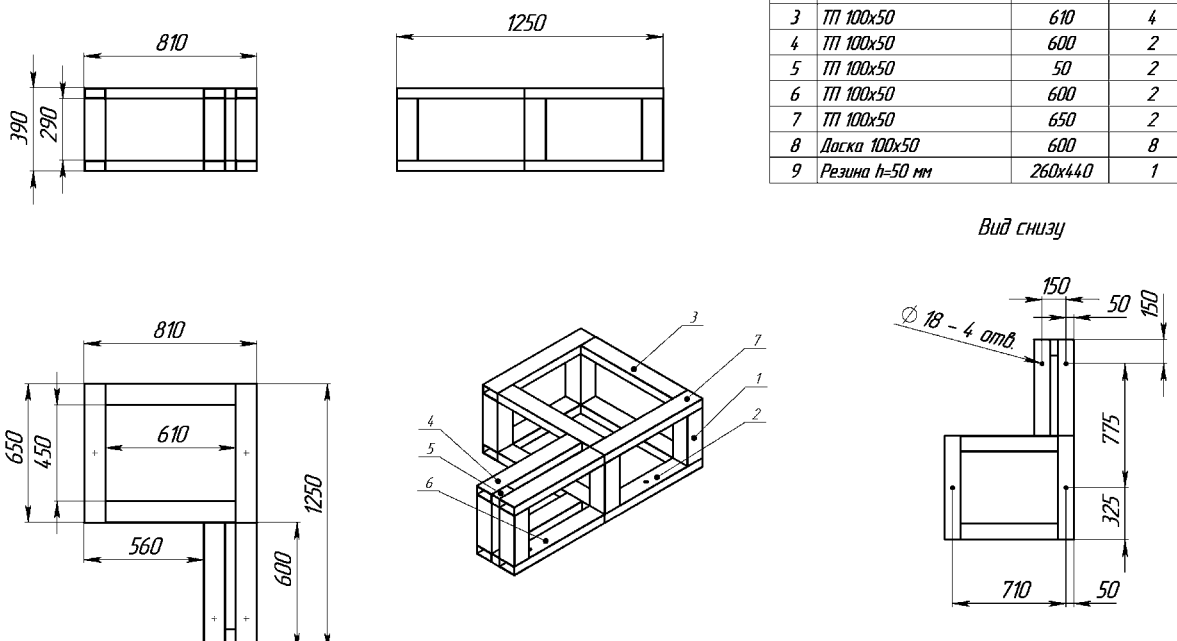
ПОЗ.	Материал	ДЛИНА	К-ВО
1	ТП 100x100	390	4
2	ТП 100x50	200	4
3	ТП 100x50	550	2
4	ТП 100x50	850	2

					Короб 16 KG		
Изм.	Лист	№ документа	Подпись	Дата	Лист	Масса	Листов
Разработ		Логопато					
Проверил					Лист 1		Листов 2
Т. констр							
Н. констр							
Утвердил							





Поз.	Материал	ДЛИНА	К-ВО
1	ПП 100x100	290	6
2	ПП 100x50	650	2
3	ПП 100x50	610	4
4	ПП 100x50	600	2
5	ПП 100x50	50	2
6	ПП 100x50	600	2
7	ПП 100x50	650	2
8	Доска 100x50	600	8
9	Резина h=50 мм	260x440	1

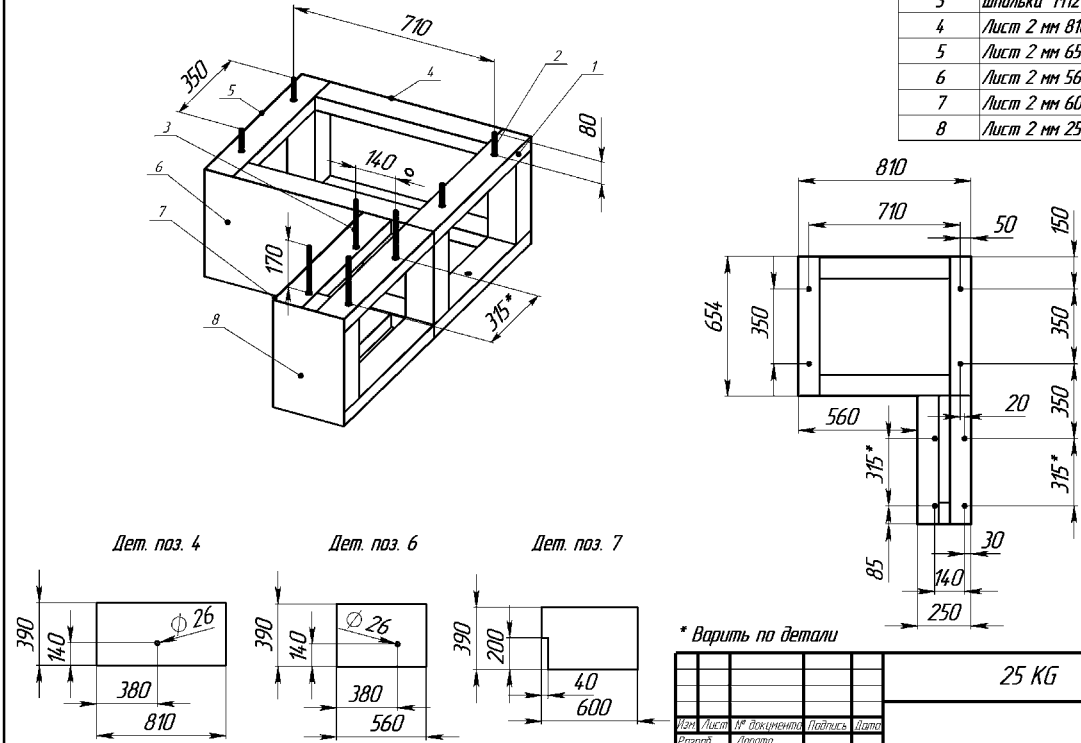


**Вид снизу**

Короб 25 KG					Лит.	Масса	Кол-во шт.
Изм.	Лист	№ документа	Подпись	Дата			
Разработ.	Логово						
Проверил							
Т.контр.					Лист 1	Листов 2	
Н.контр.							
Утвердил							

*Копировал* *Формат А3*

Поз.	ОБОЗНАЧЕНИЕ ДЕТАЛИ	К-ВО
1	Короб 25KG	1
2	Шпилька- M12 x 130	4
3	Шпилька M12 x 170	4
4	Лист 2 мм 810x390	1
5	Лист 2 мм 654x390	1
6	Лист 2 мм 560x390	1
7	Лист 2 мм 600x390	1
8	Лист 2 мм 250x390	1



**\* Варить по детали**

25 KG					Лит.	Масса	Кол-во шт.
Изм.	Лист	№ документа	Подпись	Дата			
Разработ.	Логово						
Проверил							
Т.контр.					Лист 2	Листов 2	
Н.контр.							
Утвердил							

*Копировал* *Формат А3*

#### IV. Техника безопасности и обслуживания

##### 1. Техника безопасности

- 1) Оператор должен быть знаком с конструкцией и работой молота.
- 2) Часто проверяйте смазку во время работы.
- 3) Если во время работы слышен посторонний шум или толчки, необходимо прекратить работу и проверить молот.
- 4) Из-под крышки рабочего цилиндра не должно протекать масло. Если это произошло, протечку необходимо устранить. В противном случае амортизационная конструкция выйдет из строя, что может привести к ущербу и несчастному случаю.
- 5) Молот не предназначен для близкой ковки, больших эксцентричных ударов и ударов по наковальне «вверх-вниз».
- 6) Во время эксплуатации необходимо соблюдать расстояние между поверхностью нижней наковальни и нижней плоскостью хода. В соответствии с нормами, оно, за исключением модели С41-16KG, должно составлять следующие значения: 200 мм для С41-20KG, 240 мм для С41-25KG, 245 . Убедитесь, что разделительная линия не опускается ниже 15 мм..

##### 2. Обслуживание

Правильная эксплуатация и обслуживание способствуют продлению срока службы молота. Чтобы снизить затраты на ремонт, необходимо выполнить следующие мероприятия:

- 1) Через 2 недели эксплуатации следует почистить молот. Снимите шток, компрессорный поршень, клапан и крышку для подачи воздуха, после чего тщательно почистите воздушный канал. Убедитесь, что в нем нет загрязнений, иначе они могут повредить молот. Молот необходимо чистить согласно ремонтному циклу.
- 2) Во время работы необходимо соблюдать технику безопасности, проверять ферритмагнитный клин, температуру (< 100 градусов).
- 3) Периодически проверяйте дополнительное оборудование, которое подвержено повреждениям, вовремя заменяйте его, иначе может произойти несчастный случай и поломка молота.
- 4) Осмотры, ремонт и обслуживание должны производиться в соответствии с нормами.

#### V. Дополнительное оборудование.

##### 1. Список запчастей

Серийный номер	Пункт	Описание	Количество	Материал	Заметки
1		Кольцо поршня рабочего цилиндра	2	HT20-40	
2		Кольцо поршня компрессорного цилиндра	2	HT20-40	
3		Колесо электродвигателя	1	HT20-40	
4		Болт	4		В том числе 8 гаек
5		Руководство по эксплуатации	1		

## 2. Поиск и устранение неисправностей

1. Запуск молота:	1) изменена степень открытия клапана	1) отрегулируйте
	2) утечка воздуха через поврежденный клапан	2) и 3) отремонтируйте клапан
	3) неисправен запорный клапан	4) замените уплотнительное кольцо или отремонтируйте направляющую канавку
2. Слабый удар	1) повреждено поршневое кольцо и компрессионный цилиндр	1) и 2) замените дополнительное оборудование
	2) серьезно повреждена направляющая канавка поршня	3) заклепайте крышку штока молота
	3) в камеру штока молота поступает воздух из-за ослабления крышки штока молота	
3. Шток молота не может опуститься после подъема	1) неисправность амортизационного шарика	1) и 2) отремонтируйте
	2) ослаблена крышка штока молота	3) отрегулируйте верхний клапан 3) плохая регулировка верхнего клапана
4. Недостаточная высота подъема	1) утечка воздуха из-за большого зазора	1) отремонтируйте направляющую дорожку
	2) серьезно повреждена направляющая дорожка штока молота	2) замените воздушную прокладку фронтальной направляющей дорожки
5. Сильный нагрев рабочего и компрессорного цилиндров	1) недостаточное поступление смазки	1) и 2) прочистите канал подачи масла
	2) плохая смазка	3) исправьте или замените

	3) стенки штока изношены из-за загрязненного масла	4) подъем не должен занимать более 1 минуты
	4) слишком большое время подъема	
6. Асимметричные удары после замены клапана	1) непостоянная степень открытия клапана подъема и опускания	1) отрегулируйте степень открытия клапана подъема и опускания
7. Шум	1) ослаблена или загрязнена крышка штока молота	1) заклепайте или почистите крышку
	2) зазор поршня, крышки или компрессорного цилиндра Дополнительное оборудование	2) замените поршень и крышку
	3) ослаблен болт	3) затяните или замените
	4) ослаблена крышка подшипника	4) затяните крышку
	5) ослаблена шпилька большого колеса	5) затяните шпильку