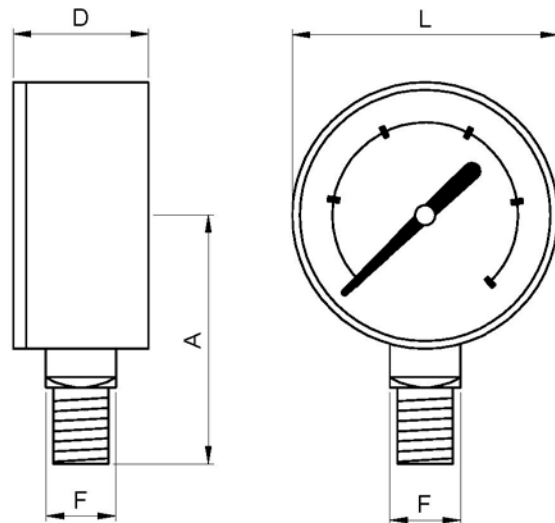


Art.: 3822N

Manómetro Ø63 con glicerina, salida inferior, rosca NPT / Pressure gauge Ø63 with glycerine, bottom connection, NPT thread

Características	Features
1. Tamaño Ø63.	1. Size Ø63.
2. Manómetro con conexión radial inferior, rosca macho NPT 1/4".	2. Pressure gauge with radial bottom connection, male thread NPT 1/4".
3. Caja en acero inoxidable AISI 304.	3. Case in stainless steel AISI 304.
4. Contiene glicerina.	4. Contains glycerine.
5. Tubo "Bourdon" y racor en latón según UNE-EN 12165.	5. Tube "Bourdon" and brass fitting connection according UNE-EN 12165.
6. Dial blanco: escala en negro (bar) y roja (psi).	6. White dial: black scale (bar) and red (psi).
7. Visor en Policarbonato.	7. Polycarbonate viewer.
8. Tapón de goma para agujero de llenado.	8. Rubber plug for filling hole.
9. Clase de precisión: cl. 2,5.	9. Class precision: cl. 2,5.
10. Graduaciones disponibles de 0 a 2,5 - 4 - 6 - 10 - 16 - 25 - 60 - 100 bar.	10. Scale available from 0 to 2,5 - 4 - 6 - 10 - 16 - 25 - 60 - 100 bar.
11. Temperatura de trabajo: de -20°C a 60°C.	11. Working temperature: from -20°C to 60°C.



Ref.	Escala / Scale		Dimensiones / Dimensions (mm)				Peso / Weight (Kg)
	bar	psi	A	L	D	F	
3822N 002	0 - 2,5	0 - 40	55	63	30	14x14	0,180
3822N 004	0 - 4	0 - 60	55	63	30	14x14	0,180
3822N 006	0 - 6	0 - 90	55	63	30	14x14	0,180
3822N 010	0 - 10	0 - 150	55	63	30	14x14	0,180
3822N 016	0 - 16	0 - 240	55	63	30	14x14	0,180
3822N 025	0 - 25	0 - 400	55	63	30	14x14	0,180
3822N 060	0 - 60	0 - 900	55	63	30	14x14	0,180
3822N 100	0 - 100	0 - 1500	55	63	30	14x14	0,180