

ARTICULO: 8047 - 8048

Termómetro de Capilla

Glass Thermometer

Características

Termómetros de expansión de líquido con temperatura de trabajo desde -40 a 120°C. Sencillos, fiables y de larga vida operativa. De aplicación universal en instalaciones industriales y de calefacción donde las condiciones de trabajo sean extremas, alta humedad, vibraciones, intemperie, etc. La varilla de vidrio se sujeta y protege con un soporte de poliamida en el que se imprime la escala de temperatura. Visor: vidrio prismático con franja posterior de color blanca. Líquido termométrico: alcohol teñido de azul (no tóxico). Conexión a proceso: rosca macho G 1/2", salida posterior. Longitud vástago: 50 mm (ref. 8047) ó 100 mm (ref. 8048). Material del vástago: latón. Diámetro del vástago: 10 mm. Dimensiones de la caja: 165x38. Material de la caja: ABS. Color: Gris. Doble escala °C y °F. Escalas: -40 +40°C, 0 +60°C, 0 +120°C. Precisión: ± 2,5%.

Features

Liquid expansion Thermometers with working temperature from -40 to 120 °C. Simple, reliable and long life. Universal application in industrial and heating installations where working conditions are extreme, high humidity, vibration, weather, etc ...

Glass rod is secured and protected with polyamide base, in which the temperature scale is printed.

Viewfinder: prismatic glass with white rear stripe.

Thermometric liquid: alcohol dyed blue (non-toxic).

Process connection: G 1/2" male thread, back connection.

Stem length: 50 mm (ref. 8047) or 100 mm (ref. 8048).

Stem rod material: brass

Stem diameter: 10 mm.

Box dimensions: 165x38

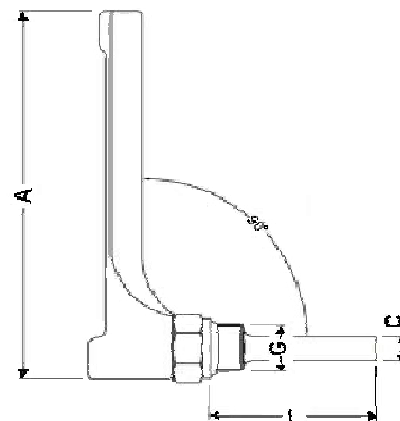
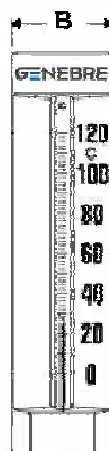
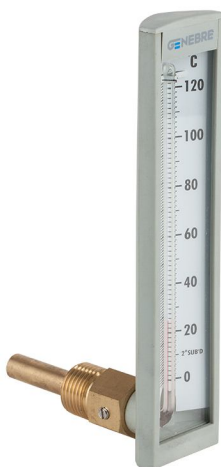
Box material: ABS

Color: Gray

Double scale °C and °F

Scales: -40 +40°C, 0 +60°C, 0 +120°C

Accuracy: ± 2,5 %.



DIMENSIONES GENERALES / GENERAL DIMENSIONS

Ref.	A (mm)	B (mm)	Ø C (mm)	L (mm)	G
8047 404	165	38	10	50	G ½"
8047 060	165	38	10	50	G ½"
8047 120	165	38	10	50	G ½"
8048 404	165	38	10	100	G ½"
8048 060	165	38	10	100	G ½"
8048 120	165	38	10	100	G ½"

DIVISIÓN ESCALA / SCALE DIVISION

Ref.	Escala / Range (°C)	Escala / Range (°F)	División escala / Scale Division °C	División escala / Scale Division °F
8047 404	-40 / +40	-40 / +110	1	2
8047 060	0 / +60	+30 / +140	1	2
8047 120	0 / +120	+30 / +240	2	2
8048 404	-40 / +40	-40 / +110	1	2
8048 060	0 / +60	+30 / +140	1	2
8048 120	0 / +120	+30 / +240	2	2