

Pictogrammes en inox à coller pour une installation rapide et facile.



Références	Description	Finition
A885-S_WC	WC	Inox brossé
A885-S_ME	Messieurs	Inox brossé
A885-S_DA	Dames	Inox brossé
A885-S_MD	Messieurs / Dames	Inox brossé
A885-S_BB	Bébé	Inox brossé
A885-S_CU	Cuisine	Inox brossé
A885-S_EF	Espace fumeur	Inox brossé
A885-S_HA	Handicapés	Inox brossé
A885-S_VE	Vestiaires	Inox brossé
A885-S_DO	Douche	Inox brossé
A885-S_PS	Premier secours	Inox brossé
A885-S_TL	Table à langer	Inox brossé
A885-S_IF	Interdiction de fumer	Inox brossé

Caractéristiques

Finitions	Inox brossé (S)
Dimensions	H120 x L120mm
Fixation	Mural / Porte à coller
Fixations fournies	Oui
Garantie	25 ans

Accessoires en options

Pas d'accessoires optionnels.

Entretien

Pour un entretien optimal des pictogrammes, utiliser un chiffon doux en coton et l'humidifier si besoin. Ne jamais utiliser de produits contenant de l'acide chlorhydrique, de l'acide formique, de l'acide acétique ou des produits blanchisseurs contenant du chlore. Ne jamais utiliser de produits ou d'outils abrasifs (liquide à récurer, éponge à récurer, éponge vaisselle grattante, boule inox, etc.).

Produits relatifs

Patère A833

Documents relatifs

Manuel d'installation contact@duiten.fr
Certifications contact@duiten.fr

Schéma technique WC

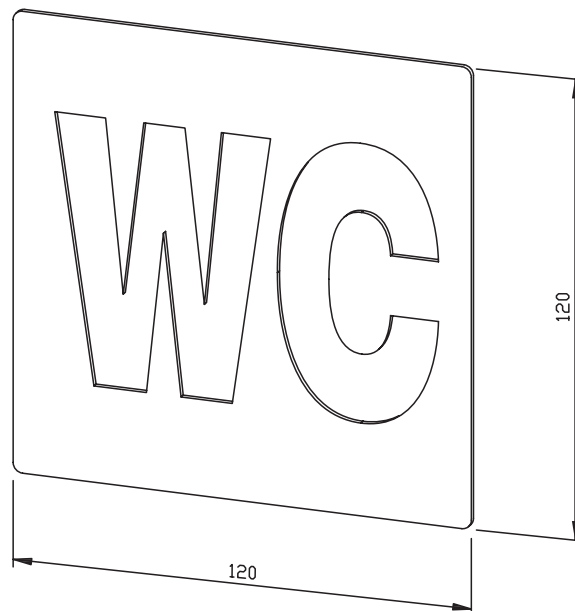


Schéma technique ME

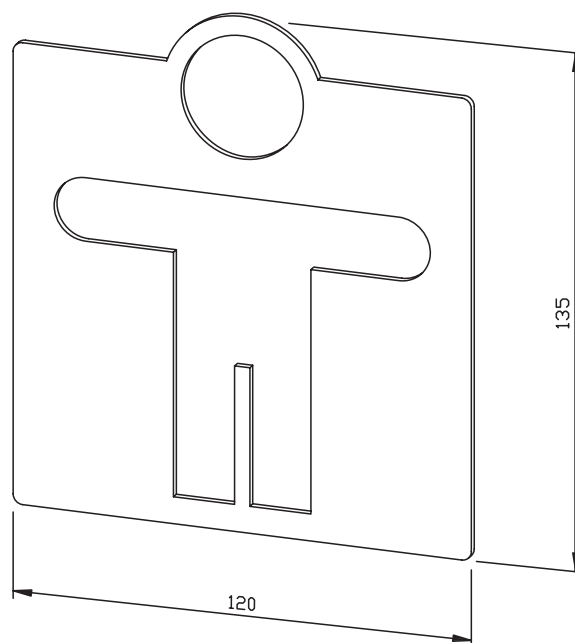


Schéma technique DA

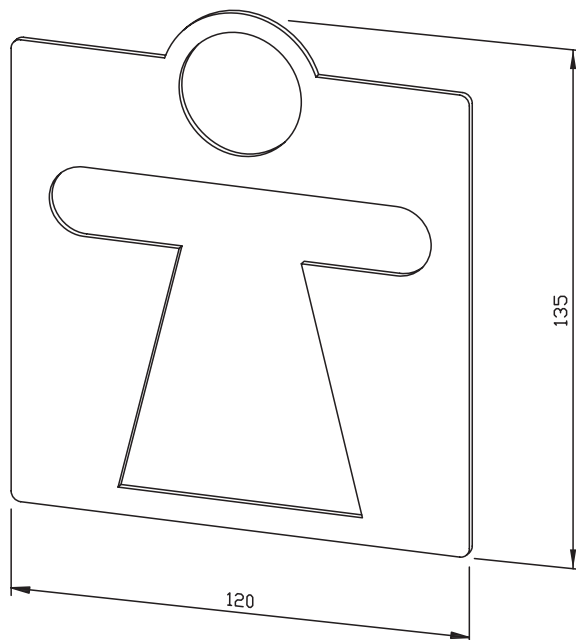


Schéma technique MD

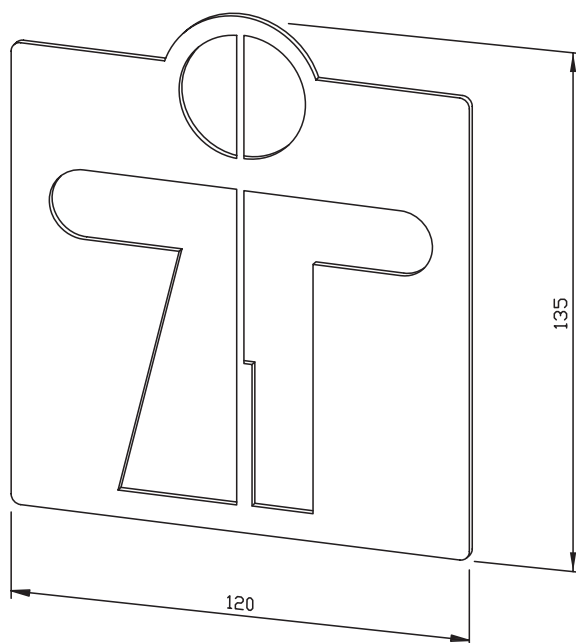


Schéma technique BB

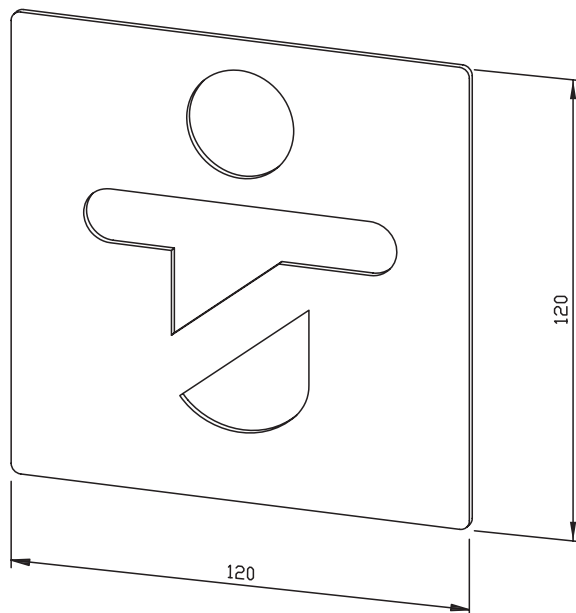


Schéma technique CU

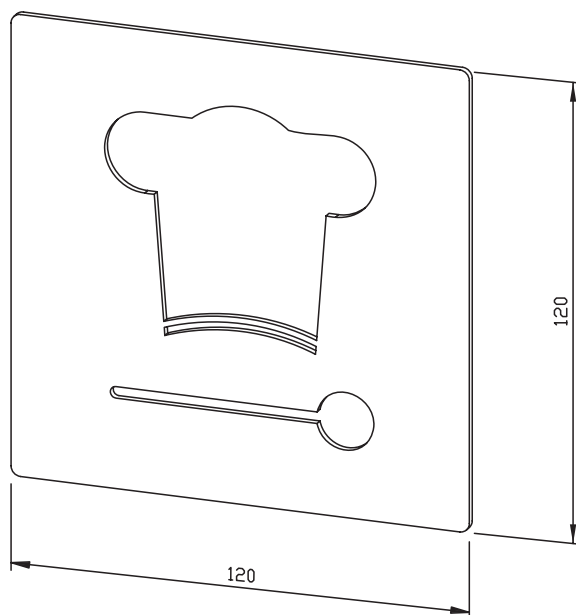


Schéma technique EF

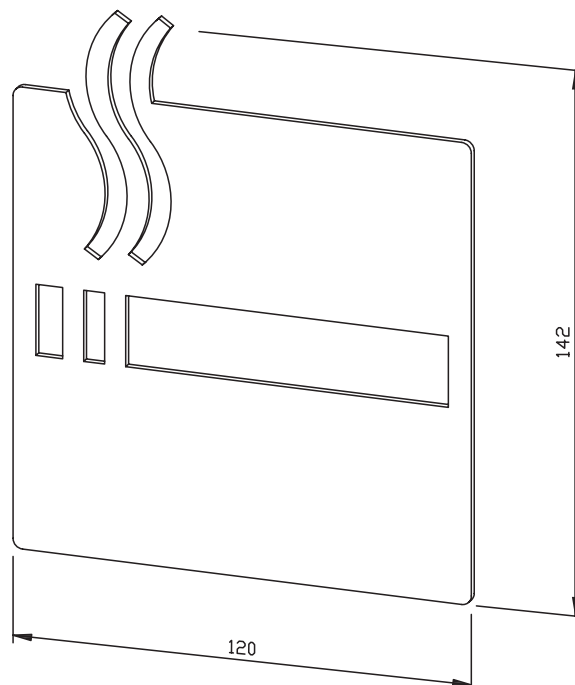


Schéma technique HA

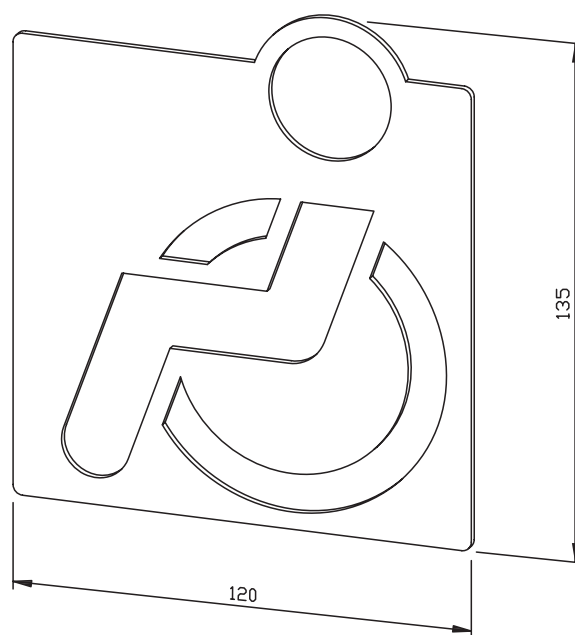


Schéma technique VE

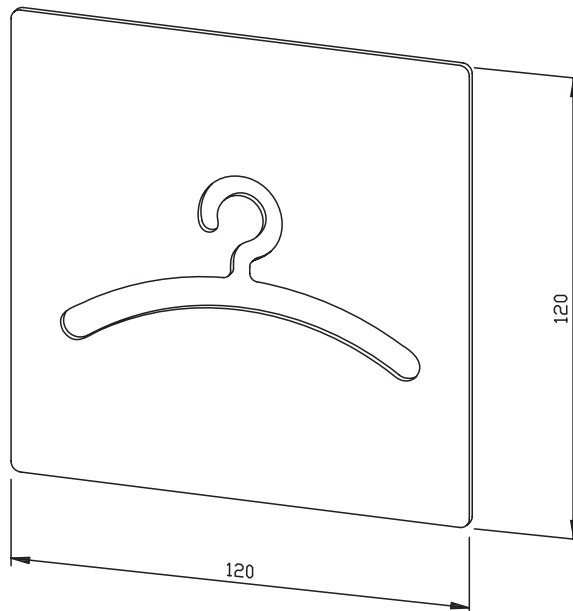


Schéma technique DO

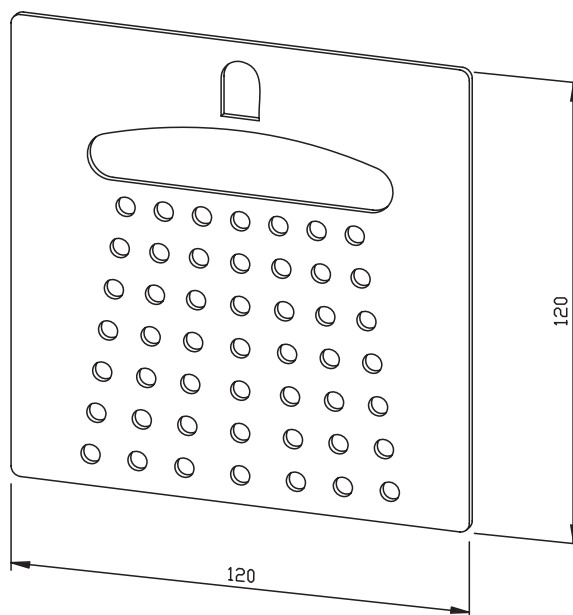


Schéma technique PS

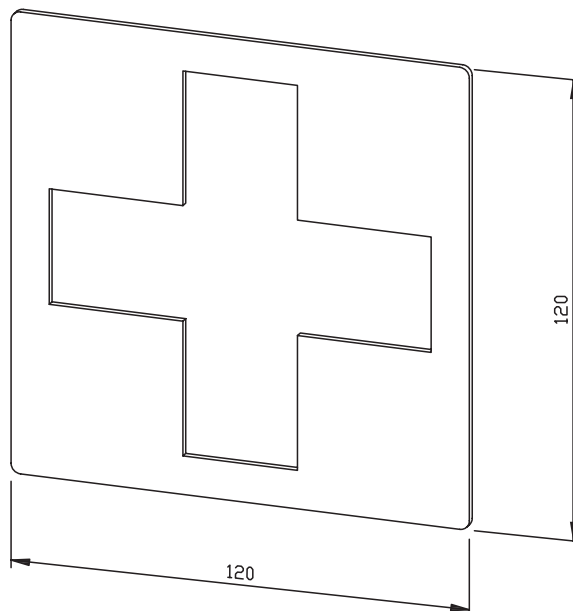


Schéma technique TL

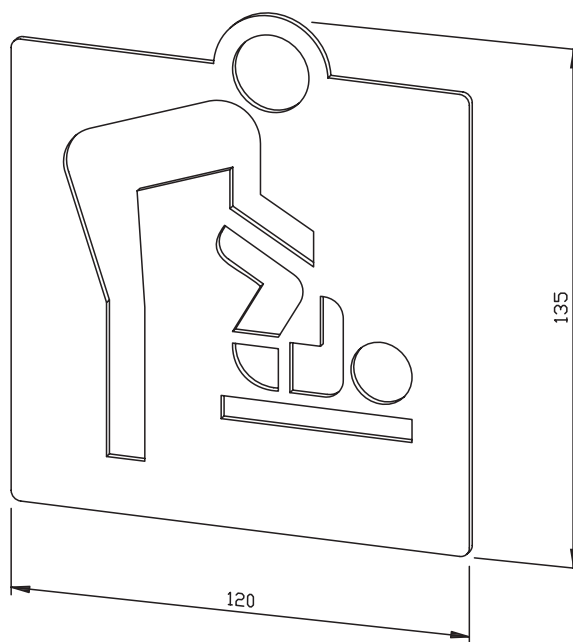


Schéma technique IF

