

11 СВИДЕТЕЛЬСТВО О ПРИЕМКЕ И ПРОДАЖЕ

Кухонная вытяжка MIRABEL 60 HP
 MIRABEL 90 HP
 FUEGO 60 HP
 FUEGO 90 HP



соответствует требованиям ТУ 3468-001-25905995-15.

Сертификаты соответствия: № ТС **RU C-RU.ME10.B.03350**, № ТС **RU C-RU.ME10.B.03351**, № ТС **RU C-RU.ME10.B.03352** срок действия по 14.06.2020 г., выданы органом по сертификации бытовой электротехники ООО "ТЕСТБЭТ", Россия, г. Москва.

Экспертное заключение № 120 от 04.02.2015 г. выдано ФБУЗ «Центр гигиены и эпидемиологии в Калужской области», г. Калуга, Россия.

Дата выпуска _____ Штамп ОТК _____

Продан _____ Штамп продавца _____

Гарантийный сертификат № _____

12 ГАРАНТИИ ИЗГОТОВИТЕЛЯ

Производитель обязуется обеспечить бесплатный гарантийный ремонт в течение 24 месяцев со дня продажи. Подробная информация об условиях гарантии представлена в гарантийном сертификате. Установленный срок службы вытяжки не менее 10 лет. Гарантия не распространяется на электролампы. **EAC**



Изготовитель: ООО «ЭЛИКОР»
248033, г. Калуга,
2-й Академический проезд, 13
Сделано в России

По заказу ООО «Тека Рус»
Юр. адрес: 121087, Россия, г. Москва,
ул. Баркляя, д. 6, стр. 3, оф. 402
Тел. +7 495 645 00 64, доб. 114
Факс +7 495 645 00 64

Кухонные вытяжки и воздухоочистители

КУХОННАЯ ВЫТЯЖКА

MIRABEL 60
MIRABEL 90
FUEGO 60
FUEGO 90



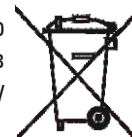
РУКОВОДСТВО ПО ЭКСПЛУАТАЦИИ

СОДЕРЖАНИЕ

1	Общие указания	04
2	Технические данные.....	05
3	Комплектность	05
4	Требования безопасности	06
5	Устройство	07
6	Подготовка к работе	07
7	Порядок работы	08
8	Техническое обслуживание	09
9	Правила хранения	09
10	Порядок действий при обнаружении неисправностей.....	10
11	Свидетельство о приемке и продаже	12
12	Гарантии изготовителя	12

ЗАЩИТА ОКРУЖАЮЩЕЙ СРЕДЫ

По окончании срока эксплуатации не выбрасывайте кухонную вытяжку вместе с обычными бытовыми отходами, а сдавайте в специальные пункты приема. Поступая так, Вы способствуете делу охраны окружающей среды.



ВНИМАНИЕ: Алюминиевый фильтр должен очищаться через каждые 4 недели. Обязательно высушите фильтр перед установкой его в кухонную вытяжку! Недопустимо попадание воды в электродвигатель, переключатель и светильники! Включайте вытяжку только после полного высыхания всех ее поверхностей!

8.5 **Угольные фильтры** должны использоваться только при работе вытяжки в режиме «рециркуляции». Обычно через четыре месяца угольные фильтры требуют замены, их нельзя чистить и использовать повторно.

8.6 Замена галогенной лампы (рис. 12) :

- выньте вилку шнура электропитания из розетки электросети;
- дайте лампам остыть, если свет был включен;
- снимите крышку светильника, используя в качестве рычага плоскую отвертку;

- замените лампу аналогичной (G4 20 Вт, 12 В) и установите на место крышку.

Внимание! Берите лампы только чистой тряпкой!

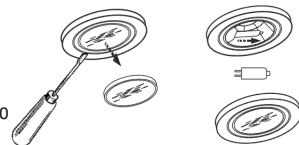


рис. 12

ВНИМАНИЕ: На период гарантийного срока сохраняйте руководство.

9 ПРАВИЛА ХРАНЕНИЯ

9.1 Кухонная вытяжка должна храниться в упаковке завода изготовителя в закрытом помещении при температуре от -50 до +40°C. При этом относительная влажность воздуха при температуре +15°C не должна превышать 80%.

10 ПОРЯДОК ДЕЙСТВИЙ ПРИ ОБНАРУЖЕНИИ НЕИСПРАВНОСТЕЙ

Прежде, чем обращаться в Центр технического обслуживания, проведите проверку согласно следующей таблице:

НЕИСПРАВНОСТЬ	ВОЗМОЖНАЯ ПРИЧИНА	РЕШЕНИЕ
Вытяжка не работает	Шнур не подключен к сети	Подключить шнур
	Нет питания в сети	Проверить/ восстановить питание в сети
Вытяжка слабо всасывает или вибрирует	Фильтр забит жиром	Очистить или заменить фильтр
	Закупорен выходной воздуховод	Устранить препятствия для выхода воздуха
	Выходной воздуховод не отвечает требованиям	Связаться с установщиком и следовать указаниям настоящей инструкции
Не загорается освещение	Перегорели лампочки	Заменить лампочки
	Лампочки плохо закреплены	Закрепить лампочки

Конструкция и характеристики устройства могут быть изменены без предварительного уведомления.

ТИПЫ КУХОННЫХ ВЫТЯЖЕК



MIRABEL 60 HP
MIRABEL 90 HP



FUEGO 60 HP
FUEGO 90 HP

ВНИМАНИЮ ПОТРЕБИТЕЛЕЙ!

При покупке кухонной вытяжки убедитесь:

- в нормальном ее функционировании;
- в комплектности по разделу 3;
- в отсутствии механических повреждений;
- в наличии штампа продавца и даты продажи в руководстве по эксплуатации и гарантийном талоне.

После хранения кухонной вытяжки в холодном помещении или после перевозки в зимних условиях перед включением в сеть необходимо выдержать ее при комнатной температуре (+18...+20°C) не менее 2 часов.

Перед установкой вытяжки на кухне внимательно ознакомьтесь с настоящим руководством.

Кухонная вытяжка работает в следующих режимах:

- в режиме «вытяжки» - воздух удаляется за пределы помещения;
- в режиме «рециркуляции» - воздух очищается и поступает обратно в помещение.

Для эксплуатации в режиме «вытяжки» необходимо приобрести полужесткий гофрированный воздуховод (либо его аналоги) внутренним диаметром 150 мм (**Φ120мм для вытяжки MARTA 60**) и соответствующую вентиляционную решетку. Для эксплуатации в режиме «рециркуляции» необходимо приобрести угольные фильтры.

1 ОБЩИЕ УКАЗАНИЯ

1.1 Кухонная вытяжка (в дальнейшем «вытяжка») предназначена для удаления или очистки воздуха, поднимающегося от плиты в бытовых кухнях.

1.2 Вытяжку устанавливайте на высоте, как показано на рис. 1.

1.3 С целью достижения наибольшей воздухопроизводительности при наименьшем шуме, при работе в режиме «вытяжки», рекомендуем выполнять воздуховоды минимальной длины и с наименьшим количеством изгибов.

Уменьшение диаметра воздуховода не допускается. Несоблюдение этих требований может увеличить шум и вибрацию при работе вытяжки.

1.4 В случае эксплуатации в режиме «вытяжки» обеспечьте достаточное поступление свежего воздуха в помещение.

1.5 Если кухонная вытяжка используется в режиме «рециркуляции» воздуха (с угольным фильтром), то эксплуатация возможна без ограничений по пунктам 1.3 - 1.4.

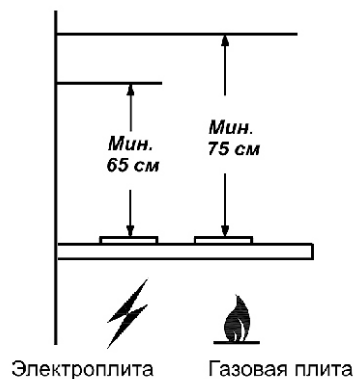


рис. 1

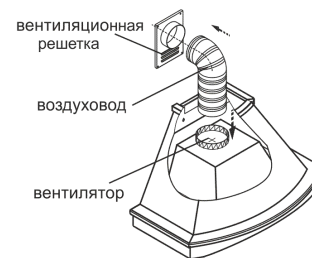


рис. 8

Наименование	N
FUEGO 90 HP	3
MIRABEL 60 HP , MIRABEL 90 HP	4

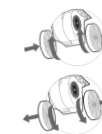


рис. 9

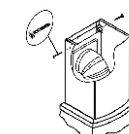


рис. 10

осевой линией вытяжки, а верхний край с ранее проведенной горизонтальной линией

- обозначьте центры отверстий для крепления кронштейна;

- просверлите два отверстия Ø8 для установки дюбелей и прикрепите кронштейн к стене самонарезающими винтами.

6.4 В зависимости от режима эксплуатации вытяжки соедините вентилятор с вентиляционной решеткой полужестким гофрированным воздуховодом (рис. 8) или установите на вентилятор угольные фильтры, если они предусмотрены. Угольные фильтры устанавливаются на защитные решетки корпуса вентилятора (рис. 9).

Проверьте свободный ход антивозвратного клапана при установке воздуховода.

6.5 Для КВ: «MIRABEL 60», «MIRABEL 90», «FUEGO 90».

Выдвиньте вложенную в вытяжку фальштрубу, оденьте ее на кронштейн (рис. 10) и закрепите винтами.

7 ПОРЯДОК РАБОТЫ

7.1 Рекомендуется включать кухонную вытяжку перед началом приготовления пищи и после завершения приготовления оставлять включенной примерно на 15 минут, чтобы обеспечить удаление загрязненного воздуха.

7.2 Управление кухонной вытяжкой производится ползунковым переключателем (рис. 11).

Правый переключатель регулирует скорость работы вентилятора:

- позиция 0 - вентилятор выключен;
- позиция 1 - низкая скорость работы вентилятора;
- позиция 2 - средняя скорость работы вентилятора;
- позиция 3 - высокая скорость работы вентилятора.

Включение сигнального индикатора информирует о работе вентилятора.

Левый переключатель регулирует режим освещения в соответствии с обозначением:

- 1 - включено; 0 - выключено.

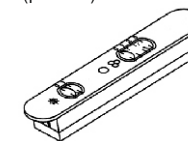


рис. 11

8 ТЕХНИЧЕСКОЕ ОБСЛУЖИВАНИЕ

8.1 При проведении технического обслуживания необходимо строго руководствоваться требованиями безопасности (раздел 4).

8.2 Очистку загрязненных поверхностей производить мягкой салфеткой, смоченной водой с нейтральным моющим средством, используемым для мытья посуды.

8.3 Для очистки алюминиевого фильтра извлеките его из вытяжки (рис. 5) и произведите очистку с помощью щетки горячим водным раствором нейтрального моющего средства вручную или в посудомоечной машине (при 60°C). Сильно загрязненный фильтр не следует мыть в посудомоечной машине вместе с посудой. Старайтесь не сгибать фильтр при мойке. Возможное изменение цвета фильтра, с течением времени, не приводит к снижению эффективности его действия.

8.4 Алюминиевый фильтр предназначен для задержки частиц жира, которые образуются при приготовлении пищи, поэтому он должен всегда использоваться.

6 ПОДГОТОВКА К РАБОТЕ

ВНИМАНИЕ: В зависимости от варианта монтажа используйте самонарезающие винты и дюбели, соответствующие типу стены (например: железобетон, гипсокартон и т. д.). Если винты и дюбели входят в комплект поставки, следует удостовериться в том, что они подходят для того типа стены, на которой должна быть смонтирована кухонная вытяжка.

6.1 Для вытяжек: «FUEGO 60».

Прежде чем навесить кухонную вытяжку, установите фальштрубу (рис. 4).

Отверните винты - 1, которые крепят верхнее обрамление - 2.

Установите фальштрубу - 3 на обрамление и прикрепите обрамление вместе с фальштрубой.

6.2 Крепление кухонной вытяжки (рис. 2, табл. 2):

- всегда устанавливайте вытяжку над центральной частью варочной панели;
- разметьте линию установки нижней части вытяжки над плитой (рис. 1);
- разметьте осевую вертикальную линию по центру участка, предусмотренного для установки кухонной вытяжки;
- разметьте линию на расстоянии «Е» от нижней части вытяжки;
- на этой линии, разметьте центры отверстий для крепления вытяжки на стене так, чтобы размер «А» был поделен пополам относительно осевой линии;
- просверлите два отверстия (размер «А») для установки дюбелей Ø8x40мм и забейте их;
- вверните два самонарезающих винта (размер «А»);
- перед установкой вытяжки снимите алюминиевый фильтр (фильтры), для этого нажмите на пружинный замок на фильтре и потяните его вниз и на себя (рис. 5);
- навесьте вытяжку через отверстия типа «замочная скважина»;
- разметьте центры отверстий для дополнительного крепления (размер «Б»);
- снимите вытяжку и просверлите два отверстия (размер «Б») для дюбелей Ø8x40мм и забейте их;
- навесьте вытяжку и дополнительно закрепите двумя самонарезающими винтами (размер «Б»);
- установите фильтры.

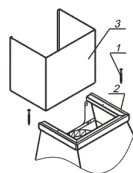


рис. 4

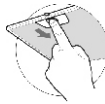


рис. 5

ТАБЛИЦА 2

Наименование	А(мм)	Б(мм)	Е(мм)
MIRABEL 60 HP	200	300	550
MIRABEL 90 HP	230	300	475
FUEGO 60 HP	235	290	588
FUEGO 90 HP	230	380	545

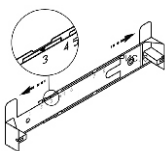


рис. 6

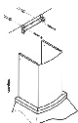


рис. 7

6.3 Крепление кронштейна к стене (рис. 6, 7).

Для вытяжек: «MIRABEL 60», «MIRABEL 90», «FUEGO 90»:

- прежде чем прикрепить кронштейн к стене, необходимо выставить его на нужный размер (равный ширине верхней фальштрубы) (рис.6). Увеличьте размер кронштейна (если это необходимо) и установите фиксатор напротив цифры, соответствующей Вашей вытяжке (см. табл.3, графа N).

- выдвиньте фальштрубу на нужную высоту;

- сделайте отметку по верхнему краю фальштрубы и проведите горизонтальную линию рис. 7 (фальштрубу опустите внутрь вытяжки);

- приложите кронштейн к стене, как показано на (рис. 7). Осевая линия кронштейна должна совпадать с

2 ТЕХНИЧЕСКИЕ ДАННЫЕ

2.1	Воздухопроизводительность вентилятора, м³/час, max	1000
2.2	Уровень шума, дБА, не более	62
2.3	Номинальное напряжение, В; частота, Гц	220; 50
2.4	Номинальное напряжение галогенных ламп, В	12
2.5	Потребляемая мощность, Вт в том числе ламп, Вт	250 2x20
2.6	Класс защиты	I по ГОСТ МЭК 335-1
2.7	Степень защиты от влаги	обычное исполнение
2.8	Режим работы	продолжительный
2.9	Климатическое исполнение	УХЛ4.2 по ГОСТ15150

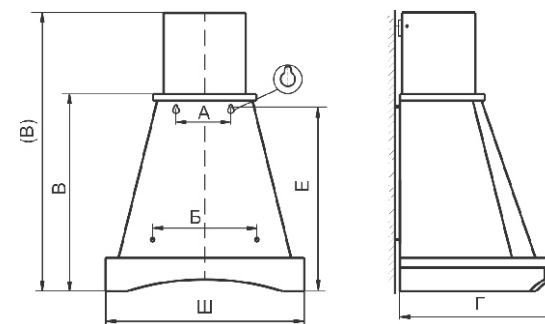


рис. 2

ТАБЛИЦА 1

Наименование	Габаритные размеры, мм ШxГxВ(В')	Масса, кг (без упаковки)
MIRABEL 60 HP	596x476x585 (870)	13,0
MIRABEL 90 HP	896x530x550(835)	15,7
FUEGO 60 HP	596x500x620(875)	11,5
FUEGO 90 HP	895x460x620(900)	17,3

В - высота вытяжки без фальштрубы

(В') - высота вытяжки с фальштрубой.

3 КОМПЛЕКТНОСТЬ

ДЛЯ КВ: «FUEGO 60»

3.1	Кухонная вытяжка с обрамлениями из натурального дерева	1 шт.
3.2	Фальштруба	1 шт.

3.4 Крепежные изделия:		
винт самонарезающий 4,2x41	4 шт.	
дюбель пластмассовый Ø8x40	4 шт.	
3.5 Упаковка	1 шт.	
3.6 Руководство по эксплуатации	1 шт.	

ДЛЯ КВ: «MIRABEL 60», «MIRABEL 90», «FUEGO 90»

3.1 Кухонная вытяжка с обрамлениями из натурального дерева	1 шт.
3.2 Фальштруба	1 шт.
3.3 Кронштейн для крепления фальштрубы	1 шт.
3.4 Крепежные изделия:	
винт самонарезающий 3,5x11	2 шт.
винт самонарезающий 4,2x41	6 шт.
дюбель пластмассовый Ø8x40	6 шт.
3.5 Упаковка	1 шт.
3.6 Руководство по эксплуатации	1 шт.

4 ТРЕБОВАНИЯ БЕЗОПАСНОСТИ

4.1 Все работы по монтажу, ремонту, замене ламп и других электрических деталей, очистке загрязненных поверхностей, снятию съемных частей производите при извлеченной вилке шнура электропитания из розетки электросети.

4.2 Вытяжку допускается включать только в евророзетку с заземленным контактом.

4.3 **ЗАПРЕЩАЕТСЯ** включать кухонную вытяжку в сеть с напряжением и частотой, не соответствующими указанным в технических данных (220В±10%, 50Гц±2%).

4.4 Не прикасайтесь к лампам во время их включенного состояния и прилегающим к ним поверхностям, даже через некоторое время после их выключения еще имеется риск ожога.

4.5 Эксплуатируйте кухонную вытяжку только с установленными лампами. Неисправные лампы следует сразу же заменить.

4.6 Ежемесячно производите очистку загрязненных поверхностей и жиропоглощающего алюминиевого фильтра (раздел 8). Если очистка фильтра не производится в соответствии с руководством по эксплуатации, то уменьшается производительность вытяжки и появляется риск возникновения пожара! Никогда не эксплуатируйте прибор без установленного фильтра!

4.7 Устанавливайте вытяжку над плитой в соответствии с рис. 1.

4.8 Не допускайте возникновения факельного пламени под вытяжкой! Пламя газовых конфорок всегда должно быть закрыто посудой. Сильный нагрев пламенем газовых конфорок может повредить прибор.

4.9 Работы по поиску и устранению неисправностей (кроме замены лампы) должны выполняться лицом, обученным правилам работы с электроустановками. При повреждении электрического шнура его замену производит специалист сервисной службы. Категорически запрещается обрезать вилку при монтаже кухонной вытяжки.

4.10 Кухонная вытяжка предназначена только для удаления или очистки воздуха. Оберегайте ее от статических и динамических нагрузок.

4.11 При работе прибора в режиме «вытяжки» одновременно с отопительным оборудованием, которое используется с вытяжными трубами (отопительные системы, проточные водонагреватели или котлы, работающие на газе, жидком или твердом топливе), необходимо обеспечить подачу воздуха в объеме, достаточном для сгорания топлива. При подаче воздуха в недостаточном объеме, возникает опасность отравления газообразными продуктами сгорания, которые всасываются обратно в помещение.

4.12 В режиме «вытяжки» загрязненный воздух недопустимо отводить посредством присоединения к вытяжному воздуховоду, предназначенному для удаления продуктов сгорания от приборов, использующих горючий газ или другое топливо (не относится к воздухоочистителям, которые только возвращают воздух обратно в помещение).

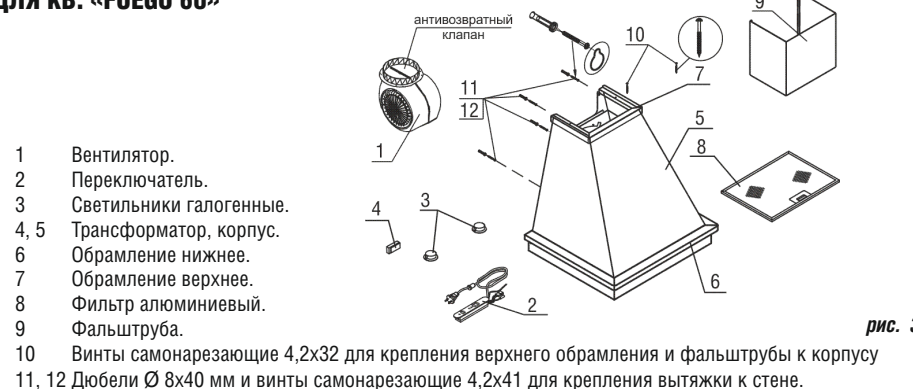
4.13 Данный прибор НЕ предназначен для использования людьми (включая детей), у которых есть физические, нервные или психические отклонения или недостаток опыта и знаний, за исключением случаев, когда за такими лицами осуществляется надзор или проводится их инструктирование относительно использования данного прибора лицом, отвечающим за их безопасность. Необходимо осуществлять надзор за детьми с целью недопущения их игр с прибором.

4.14 Для обеспечения стабильной работы вытяжки, рекомендуется подключать ее к отдельной линии электросети от силового щитка через автоматический предохранитель с номинальным током 2А.

ПРЕДУПРЕЖДЕНИЕ: Доступные части кухонной вытяжки могут нагреваться, при использовании с приборами для приготовления пищи.

5 УСТРОЙСТВО

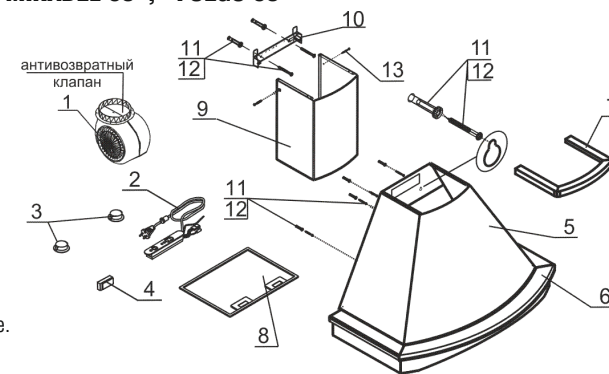
ДЛЯ КВ: «FUEGO 60»



- 1 Вентилятор.
- 2 Переключатель.
- 3 Светильники галогенные.
- 4, 5 Трансформатор, корпус.
- 6 Обрамление нижнее.
- 7 Обрамление верхнее.
- 8 Фильтр алюминиевый.
- 9 Фальштруба.
- 10 Винты самонарезающие 4,2x32 для крепления верхнего обрамления и фальштрубы к корпусу
- 11, 12 Дюбели Ø 8x40 мм и винты самонарезающие 4,2x41 для крепления вытяжки к стене.

рис. 3

ДЛЯ КВ: «MIRABEL 60», «MIRABEL 90», «FUEGO 90»



- 1 Вентилятор.
- 2 Блок переключателей.
- 3 Светильники галогенные.
- 4 Трансформатор.
- 5 Корпус
- 6, 7 Обрамление нижнее, обрамление верхнее.
- 8 Фильтр алюминиевый.
- 9, 10 Фальштруба, кронштейн для крепления фальштрубы.
- 11, 12 Дюбели Ø8x40 мм и винты самонарезающие 4,2x41 для крепления вытяжки и кронштейна для фальштрубы к стене.
- 13 Винты самонарезающие 3,5x11 для крепления фальштрубы к кронштейну.

рис. 3А