

ARTICOLO / Item
Artículo / Article **10200**

R2

Vaso serie EASY in Vitreous China Bianca con scarico a terra. Quattro punti di fissaggio e apertura frontale.

“EASY” white Vitreous China wc with floor discharge. Four floor fastenings and front opening.

Inodoro “EASY” in Vitreous China blanca con desagüe a suelo. Cuatro puntos de fijación y apertura frontal.

WC “EASY” in Vitreous China blanc, décharge à terre. Quatre points de fixation et ouverture frontale.

ARTICOLO / Item
Artículo / Article **10210**

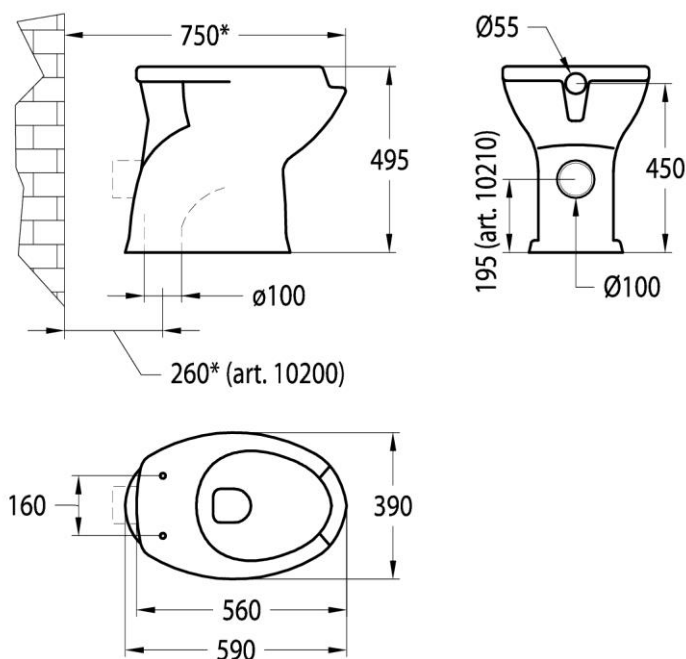
R2

Vaso serie EASY in Vitreous China Bianca con scarico a parete. Quattro punti di fissaggio e apertura frontale.


“EASY” white Vitreous China wc with wall discharge. Four floor fastenings and front opening.


Inodoro “EASY” in Vitreous China blanca con desagüe a pared. Cuatro puntos de fijación y apertura frontal.


WC “EASY” in Vitreous China blanc, décharge à mur. Quatre points de fixation et ouverture frontale.




***DPR 503/96**

IT 
CARATTERISTICHE
Scarico minimo: 4,5 litri
Punti di fissaggio: 4 (fissaggi non inclusi)
Colore: Bianco
Normativa di riferimento: EN 997
Note : Dimensioni conformi all'installazione secondo DPR 503/96 (*)
Accessori raccomandati
11200 Sedile con apertura frontale
11200/C Copertura igienica

EN 
OPERATING CHARACTERISTICS
Minimum water discharge: 4,5 litres
Fixing points: 4 (fasteners not included)
Colour: White
Reference norm: EN 997
Recommended accessories
11200 Cover seat with front opening
11200/C Removable plastic cover seat

ES 
CARACTERÍSTICAS
Caudal flush (min): 4,5 litros
Puntos de fijación: 4 (elementos de fijación no incluidos)
Color: Blanco
Legislación de referencia: EN 997
Accesorios recomendado
11200 Asiento blanco con apertura frontal
11200/C Asiento amovible con apertura frontal

FR 
CARACTÉRISTIQUES
Vidage (minimum): 4,5 litres
Points de fixation : 4 (fixations pas incluses)
Couleur: Blanc
Législation de référence: EN 997
Accessoires recommandé
11200 Abattant blanc avec ouverture frontale
11200/C Siège amovible en plastique pour cuvettes avec ouverture frontale