



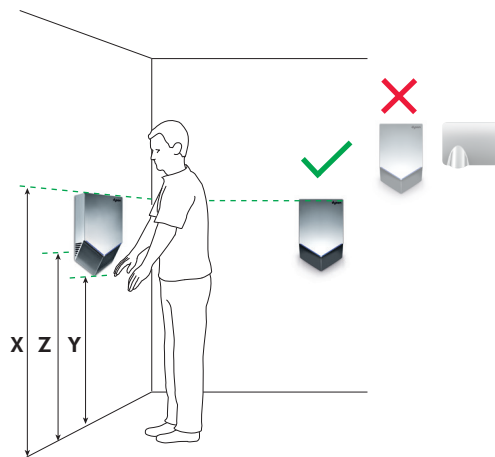
ВНИМАНИЕ!!! ПРИ НЕВЫПОЛНЕНИИ ЛЮБОГО ИЗ ЭТИХ ПУНКТОВ СУШИЛКА БУДЕТ РАБОТАТЬ НЕПРАВИЛЬНО!

1. Необходимо соблюдать высоту установки Dyson Airblade V устанавливается **ниже обычных сушилок** для рук:

Высота установки:

Мужчина	X 1324 мм, Y 930 мм, Z 1089 мм
Женщина	X 1289 мм, Y 895 мм, Z 1054 мм
Ребенок или человек с ограниченными возможностями	X 1074 мм, Y 680 мм, Z 839 мм

X – расстояние до верхнего края
Y – расстояние до нижнего края
Z – высота ввода кабеля в сушилку

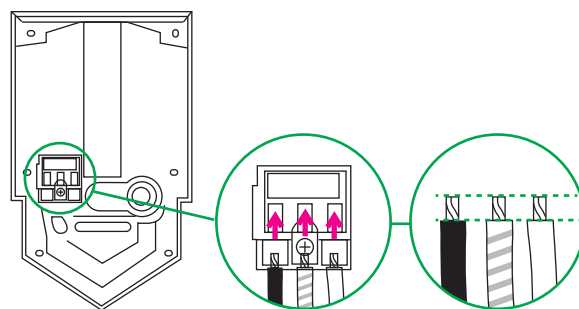


2. При подключении сушилки к электричеству обязательно наличие заземления.

Используйте 3-х жильный кабель с сечением не менее **1,0 мм²**



При отсутствии заземления сушилка для рук будет работать **прерывисто**



3. После подключения сушилки и подачи напряжения **подождите 2 минуты** перед первым использованием.

Это время необходимо для калибровки емкостных датчиков. Если Вы запустили сушилку раньше этого времени, и она стала работать прерывисто, снимите с сушилки напряжение, подождите 30 секунд. Подайте напряжение, подождите 2 минуты для калибровки датчиков



1. Включить



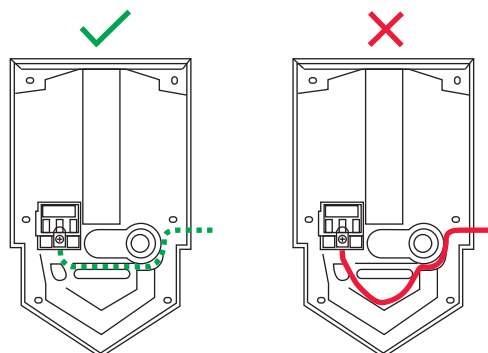
2. Подождать 2 минуты



3. Начать использование.

4. Обратите внимание на правильность укладки шнура внутри сушилки. Шнур должен прокладываться по пути, обозначенным **зеленой** пунктирной линией.

Этот же способ укладки вы можете увидеть в Руководстве по монтажу сушилки



В случае возникновения вопросов по установке dyson airblade V звоните по телефону 8 (800) 707-93-66 santreyd.ru/brands/dyson/