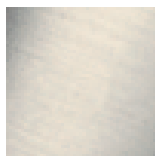


## Биде - MEM

Смеситель для биде однорычажный со сливным гарнитуром - платина матовая

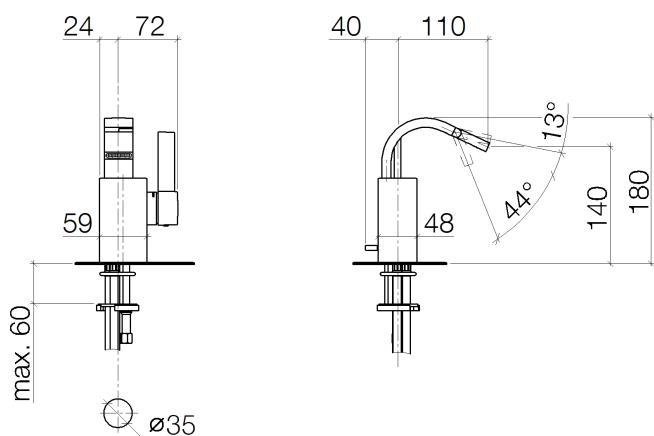
Артикулный номер: 33 600 782-06

- вылет 110 мм
- шаровой шарнир (угол поворота 44°)
- прямоугольная обогащенная воздухом струя
- высота смесителя 180 мм
- высота до аэратора 140 мм
- диаметр сверлёного отверстия 35 мм
- 2х напорный шланг М 10 х 1 ввинченный, испытанный на герметичность
- расход макс. 6 л/мин
- Группа смесителей согл. DIN 4109: 2
- (ADA)



платина матовая

## размерный чертеж



Все величины в мм / дюймах = мм x 0,0394