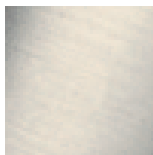


Биде - MEM

Смеситель для биде однорычажный со сливным гарнитуром - платина матовая

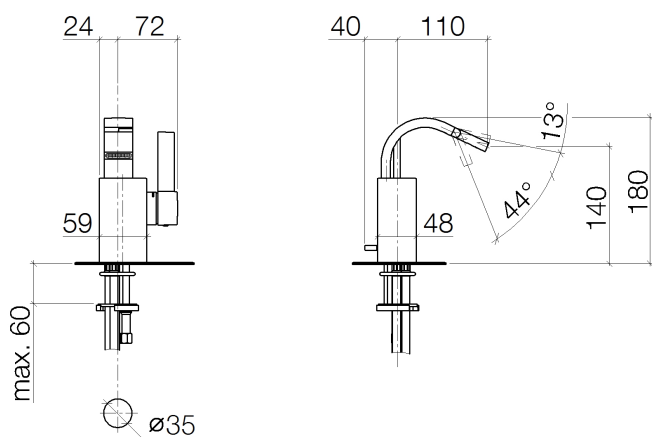
Артикульный номер: 33 600 782-06

- вылет 110 мм
- шаровой шарнир (угол поворота 44°)
- прямоугольная обогащенная воздухом струя
- высота смесителя 180 мм
- высота до аэратора 140 мм
- диаметр сверлёного отверстия 35 мм
- 2х напорный шланг М 10 х 1 винченный, испытанный на герметичность
- расход макс. 6 л/мин
- Группа смесителей согл. DIN 4109: 2
- (ADA)



платина матовая

размерный чертеж



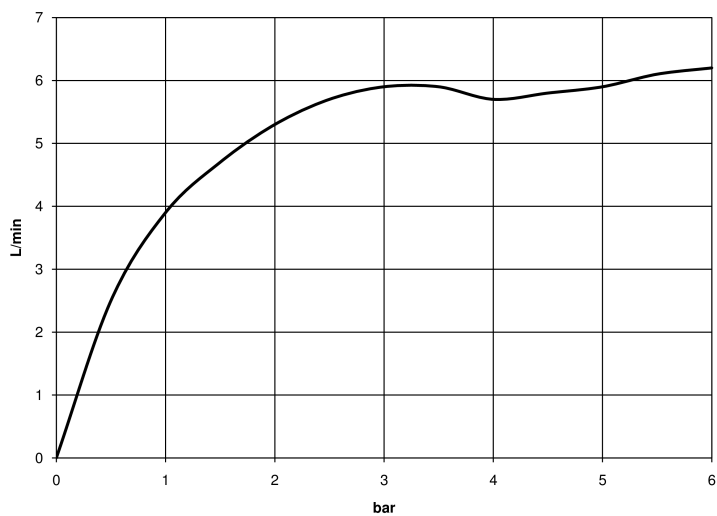
Все величины в мм / дюймах = мм x 0,0394

Биде - MEM

Смеситель для биде однорычажный со сливным гарнитуром - платина матовая

Артикулльный номер: 33 600 782-06

график расхода



Биде - MEM

Смеситель для биде однорычажный со сливным гарнитуром - платина матовая

Артикульный номер: 33 600 782-06

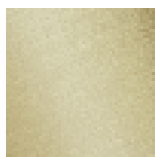
Другие варианты поверхностей



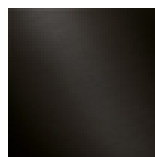
хром
33 600 782-00



платина
33 600 782-08



латунь сатирированная
33 600 782-28



Dark Platinum matt
33 600 782-99

Другие поверхности по запросу (x-tra Service)