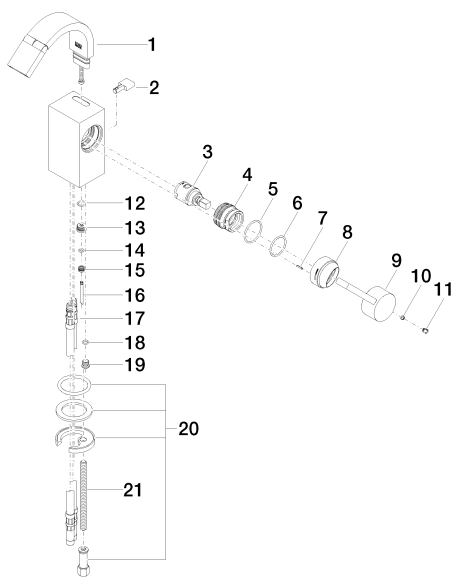


Биде - MEM

Смеситель для биде однорычажный со сливным гарнитуром - платина матовая

Артикульный номер: 33 600 782-06



22 ————— Kabe/Sprinkler 04/11/01/00/00-F

Спецификация запасных частей

№	Артикульный №	Наименование	Расходуемое кол-во
1	90 28 22 265 00-06	Излив 35 x 125 x 128 мм - платина матовая	1
2	09 20 78 032-06	Потянуть кнопку 6 x 15 x 30 мм - платина матовая	1
3	90 15 05 042 00 90	Картридж Ø 25 x 52 мм -	1
4	09 24 04 288 90	Крепление Ø 34 x 26,5 мм -	1
5	09 14 10 137 90	O-Ring EPDM 70 29,0 x 2,0 мм -	1
6	09 14 10 063 90	O-Ring EPDM 70 26,0 x 2,0 мм -	1
7	09 31 11 152 90	Штифт Ø 2 x 10 мм -	1
8	09 28 30 028-06	чехол Ø 40 x 24 мм - платина матовая	1
9	09 20 78 057-06	Ручка 24 x 41 x 96 мм - платина матовая	1
10	09 31 11 063 90	Крепление M5 x 4 мм -	1
11	09 31 20 017 90	Донный клапан -	1
12	09 14 10 042 90	O-Ring EPDM 70 9,0 x 1,5 мм -	1
13	09 24 04 289-06	нипель Ø 13 x 7,5 мм - платина матовая	1
14	09 14 10 166 90	O-Ring NBR 70 4,1 x 1,6 мм -	1
15	09 24 04 290 90	нипель Ø 9 x 5 мм -	1
16	09 31 09 080-06	Тяга Ø 4 x 400 мм - платина матовая	1
17	04 30 04 016 00 90	Напорный шланг M10x1 x 420 мм -	2
18	09 14 10 132 90	O-Ring EPDM 70 6,0 x 1,5 мм -	1
19	09 31 20 027 10-06	Донный клапан M8 x 1 - платина матовая	1
20	04 30 11 038 75 90	Крепление Ø 52 x 1,5 мм -	1
21	09 31 11 012 90	Крепление M8 x110 мм -	1
22	04 11 01 001 00-06	Сливной гарнитур 1 1/4" - платина матовая	1