



Dornbracht

AQUAMOON / RAINMOON

Указания по проектированию

02 Введение

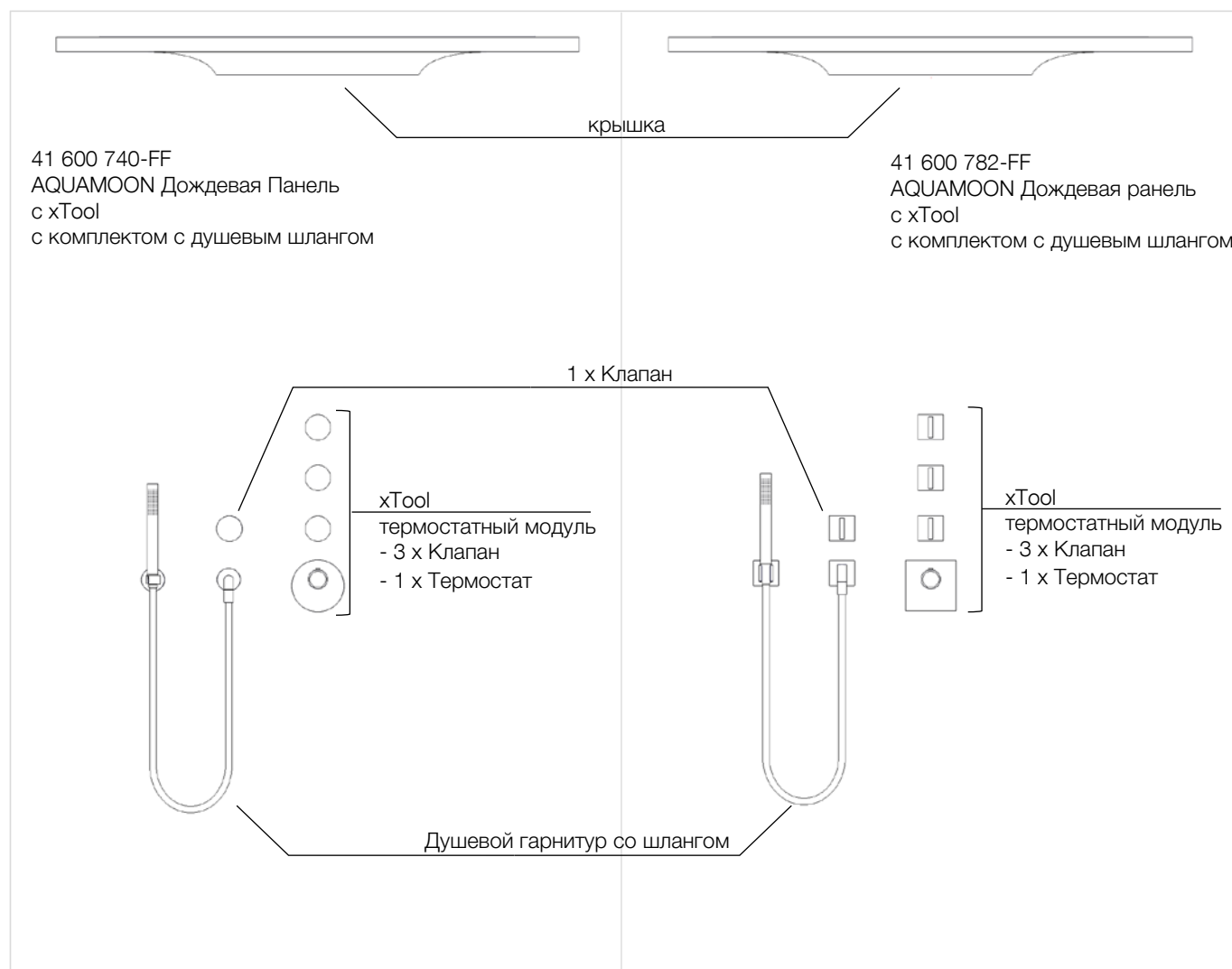
08 Планирование

15 Установка

20 Данные о продукте

31 Адреса

AQUAMOON Компоненты завершающего монтажа



Сопровождение технического планирования, установки и первого ввода в эксплуатацию проводит сервисный партнер. Либо обязательно приобретение пакета сервисных услуг Dornbracht.

Подробная информация о пакете сервисных услуг приводится на сайте www.dornbracht-professional.com.

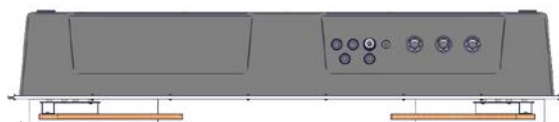
Прочие компоненты из объема поставки без изображений:

– 1 x Модуль струи

Термостат соответствует параметрам согласно EN 1111.

AQUAMOON Компоненты предварительного монтажа

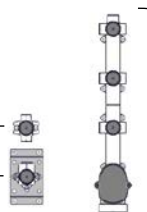
35 600 970 90-FF
AQUAMOON Дождевая панель
скрытого монтажа
с модулем скрытого монтажа xTool



Корпус для встраивания
в потолок

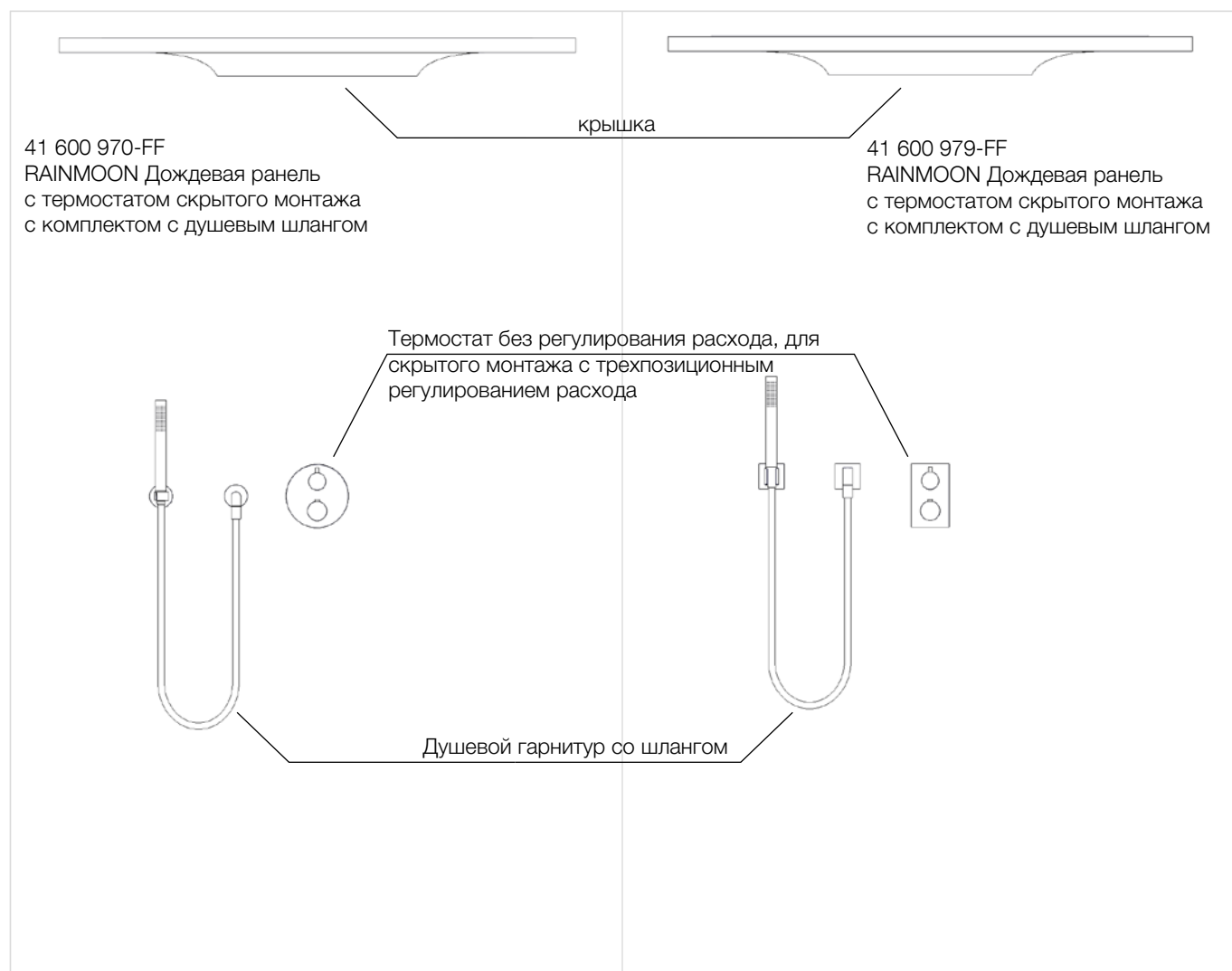
Клапан скрытого монтажа

Уголок для скрытого монтажа



xTool
термостатный модуль
скрытого монтажа

RAINMOON Компоненты завершающего монтажа



Сопровождение технического планирования, установки и первого ввода в эксплуатацию проводит сервисный партнер. Либо обязательно приобретение пакета сервисных услуг Dornbracht.

Подробная информация о пакете сервисных услуг приводится на сайте www.dornbracht-professional.com.

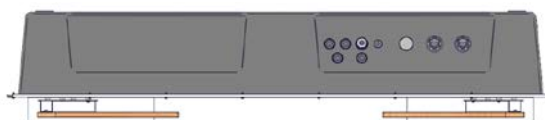
Прочие компоненты из объема поставки без изображений:

– 1 x Модуль струи

Термостат соответствует параметрам согласно EN 1111.

RAINMOON Компоненты предварительного монтажа

35 600 979 90-FF
RAINMOON Дождевая панель
скрытого монтажа
с термостатом скрытого монтажа



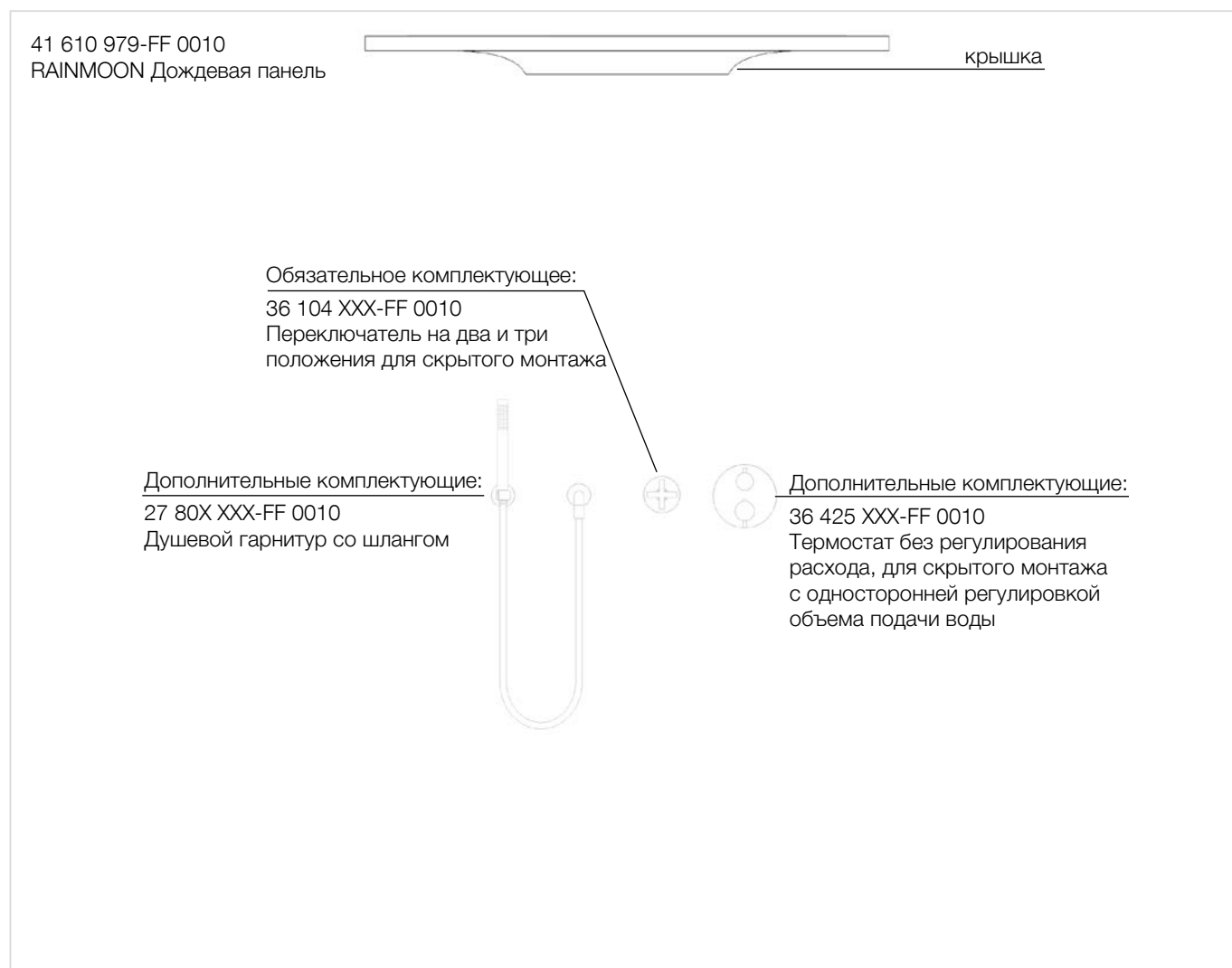
Корпус для встраивания
в потолок

Уголок для скрытого монтажа



Термостат без регулирования расхода, для скрытого
монтажа с предварительным перекрытием

RAINMOON (US) Компоненты завершающего монтажа



Сопровождение технического планирования, установки и первого ввода в эксплуатацию проводит сервисный партнер. Либо обязательно приобретение пакета сервисных услуг Dornbracht.

Подробная информация о пакете сервисных услуг приводится на сайте www.dornbracht-professional.com.

Прочие компоненты из объема поставки без изображений:

– 1 x Модуль струи

Обязательное комплектующее (переключатель на три положения для скрытого монтажа):

– 36 104 XXX-FF 0010 Переключатель на два и три положения для скрытого монтажа

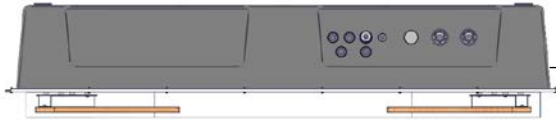
Дополнительные комплектующие:

– 27 80X XXX-FF 0010 Душевой гарнитур со шлангом

– 36 425 XXX-FF 0010 Термостат без регулирования расхода, для скрытого монтажа с односторонней регулировкой объема подачи воды

RAINMOON (US) Компоненты предварительного монтажа


35 610 970 90-FF 0010
RAINMOON Дождевая панель
скрытого монтажа



Корпус для встраивания
в потолок

Переключатель на три положения
для скрытого монтажа

Дополнительные комплектующие:
35 080 970-90 0010
Адаптер скрытого монтажа /
35 085 970-90 0010
Уголок для скрытого монтажа



Дополнительные комплектующие:
35 426 970-90 0010
Термостат без регулирования
расхода, для скрытого монтажа с
предварительным перекрытием

Обязательно соблюдайте нормы, действующие на территории вашей страны.

Стандартный вариант установки (US / CA):

– Переключатель на три положения для скрытого монтажа

Обязательное комплектующее (душевой гарнитур со шлангом):

– 35 080 970-90 0010 Адаптер скрытого монтажа /
35 085 970-90 0010 Уголок для скрытого монтажа

Дополнительные комплектующие:

– 35 426 970-90 0010 Термостат без регулирования расхода, для скрытого монтажа с предварительным перекрытием

Условия эксплуатации

Область применения

Изделие не предусмотрено для использования под открытым небом.

В случае применения прибора в среде с содержанием пара, хлора или соли следует обратиться за консультацией в компанию Dornbracht.

Качество воды должно обеспечиваться путем установки фильтра или системы подготовки воды.

Большие перепады давления между холодным и горячим водоснабжением следует компенсировать.

Макс. допустимая относительная влажность (без конденсации) 95 %

Допустимая температура окружающей среды

AQUAMOON / RAINMOON / RAINMOON (US)	5 – 50 °C /	41 – 122 °F
Хранение	5 – 50 °C /	41 – 122 °F

Хранить в сухом, защищенном от пыли месте.

Допустимая рабочая температура

температура холодной воды	5 – 25 °C /	41 – 77 °F
Рекомендуемая температура холодной воды	15 °C /	59 °F
температура горячей воды	55 – 65 °C /	131 – 149 °F
Рекомендуемая температура горячей воды	60 °C /	140 °F
Термическая дезинфекция (макс. 10:00 мин.)	< 75 °C /	< 167 °F

Комбинация с проточными водоподогревателями исключена.

Гидравлический напор

Точка замера: Комплект предварительного монтажа (душевой гарнитур со шлангом)

Допустимый гидравлический напор AQUAMOON	250 – 400 кПа /	36 – 58 psi /	2,5 – 4 бар
Допустимый гидравлический RAINMOON	150 – 400 кПа /	22 – 58 psi /	1,5 – 4 бар
Допустимый гидравлический RAINMOON (US)	150 – 400 кПа /	22 – 58 psi /	1,5 – 4 бар
Рекомендуемый гидравлический напор	300 кПа /	44 psi /	3 бар

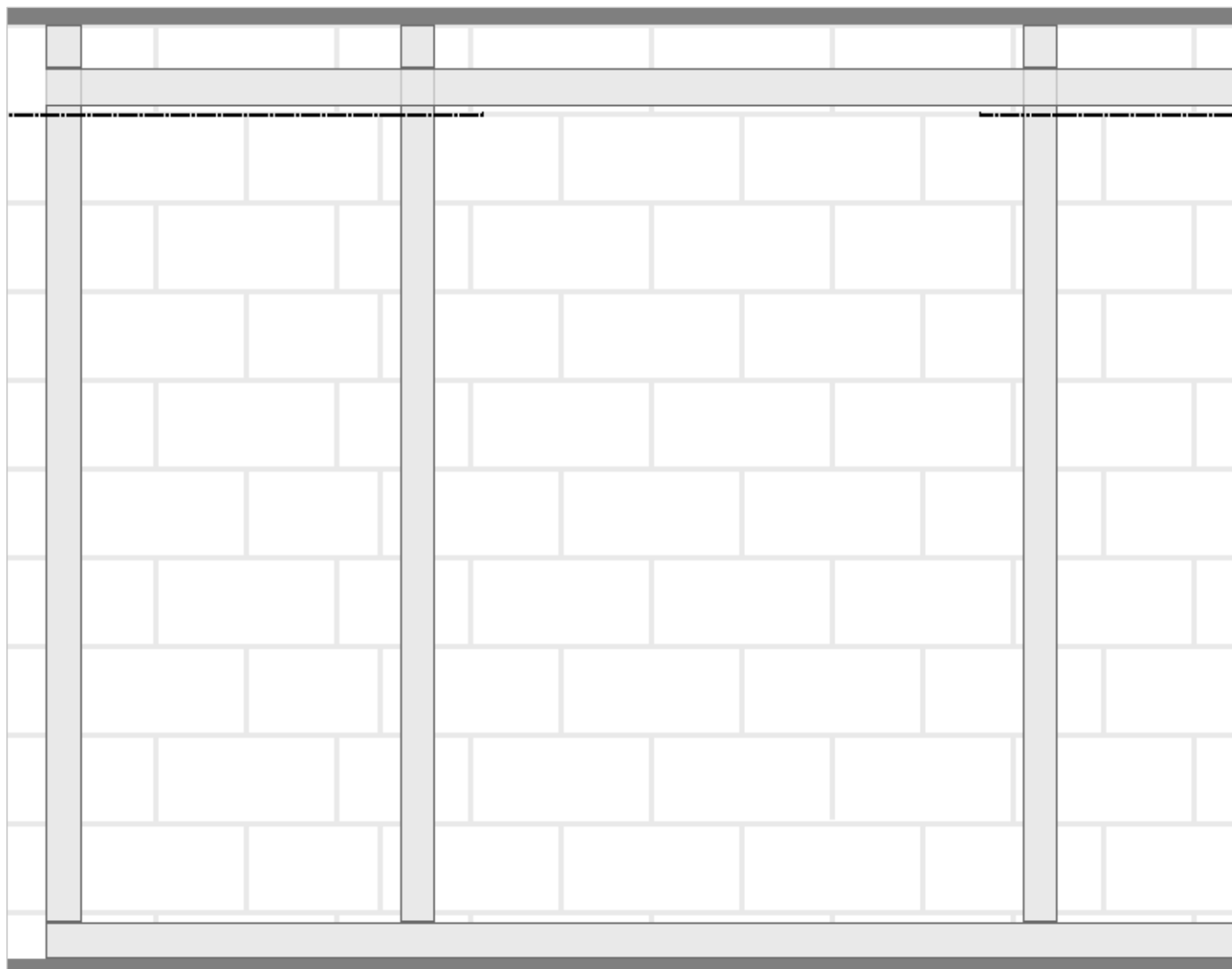
При необходимости в главный трубопровод необходимо установить систему повышения давления с регулируемым числом оборотов.

Жесткость воды

Рекомендуемая жесткость воды	6 – 7 °dH /	107 – 125 ppm CaCO ₃ /	7,5 – 8,8 °е /	10,7 – 12,5 °fH
------------------------------	-------------	-----------------------------------	----------------	-----------------

При необходимости в главный трубопровод необходимо установить установку для умягчения. Обязательно помните о том, что установка по умягчению снижает давление в трубопроводе.

Система фальш-стен



В связи с необходимой глубиной монтажа на потолке (и, если применимо, на стене) настоятельно требуется система с модульными перегородками.

Конструкцию фальш-стены следует выбирать так, чтобы выполнялись все требования по звуко- и теплоизоляции и противопожарной защите.

Системы фальш-стен предлагаются самыми разными производителями (напр., Geberit, Tese, Viega и т.д.)

Предлагаются и системы фальш-стен и С-образными профилями (напр., Knauf, Rigips Saint-Gobain, Sheetrock, Siniat и т.д.).

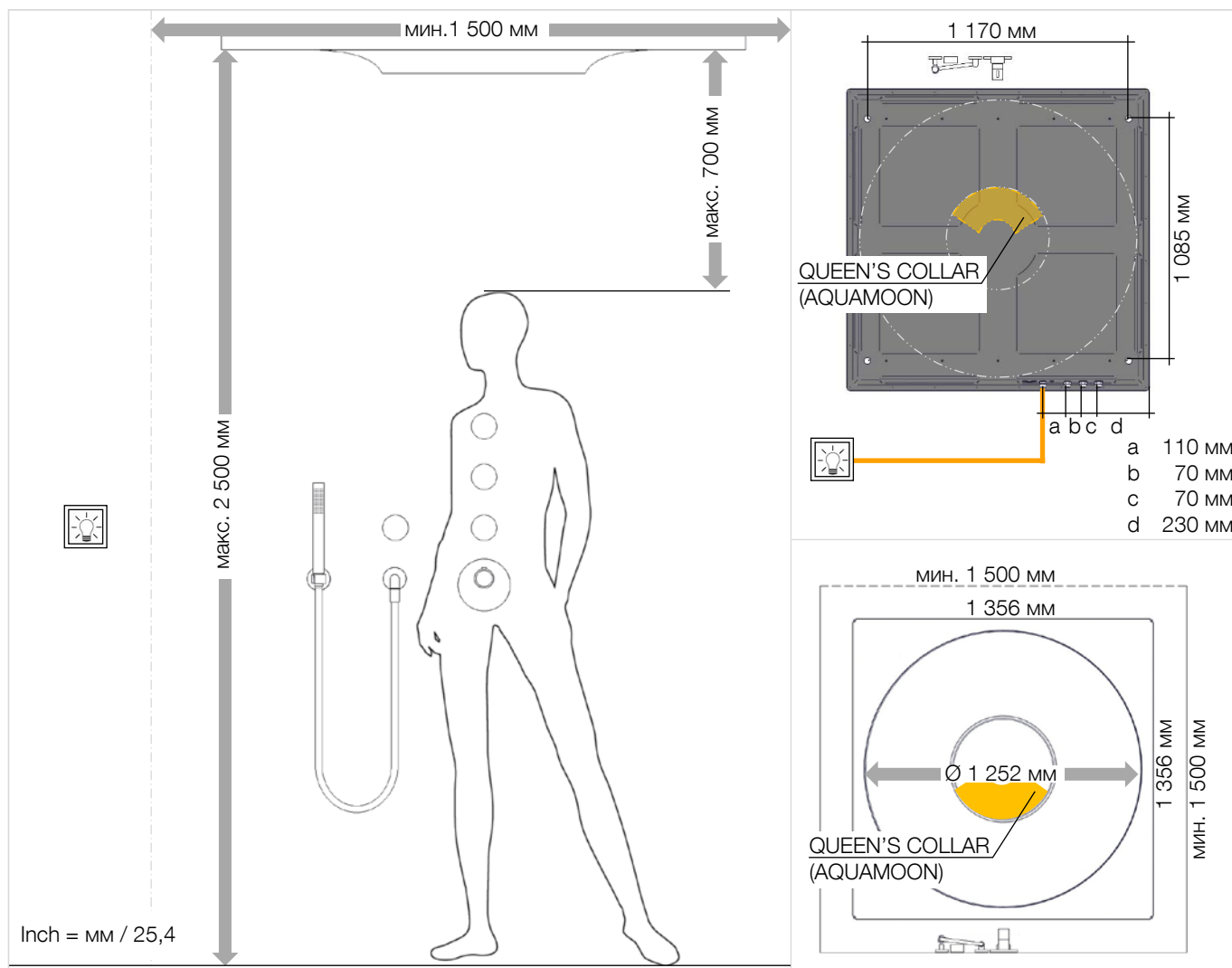
Если СНиПы не запрещают использование деревянных каркасов, то и они могут быть установлены.

Запрещено нагружать корпус для встраивания в потолок конструкцией потолка. На монтажные уголки не должен воздействовать вес облицовочного материала

По периметру корпуса для встраивания в потолок должны быть установлены профили. Потолочные профили должны устанавливаться по одной прямой с монтажными уголками корпуса для встраивания в потолок.

Соблюдайте глубину монтажа компонентов.

Расположение / вырезы



Установку водопроводных труб и прокладку кабелей следует обязательно планировать. Соблюдайте:

- Расположение элементов подключения
- Расположение QUEEN'S COLLAR (AQUAMOON)

Учитывайте предписания по зонам защиты согласно DIN VDE 0100, часть 701 (IEC 60364-7-701).

Обязательно соблюдайте нормы, действующие на территории вашей страны.

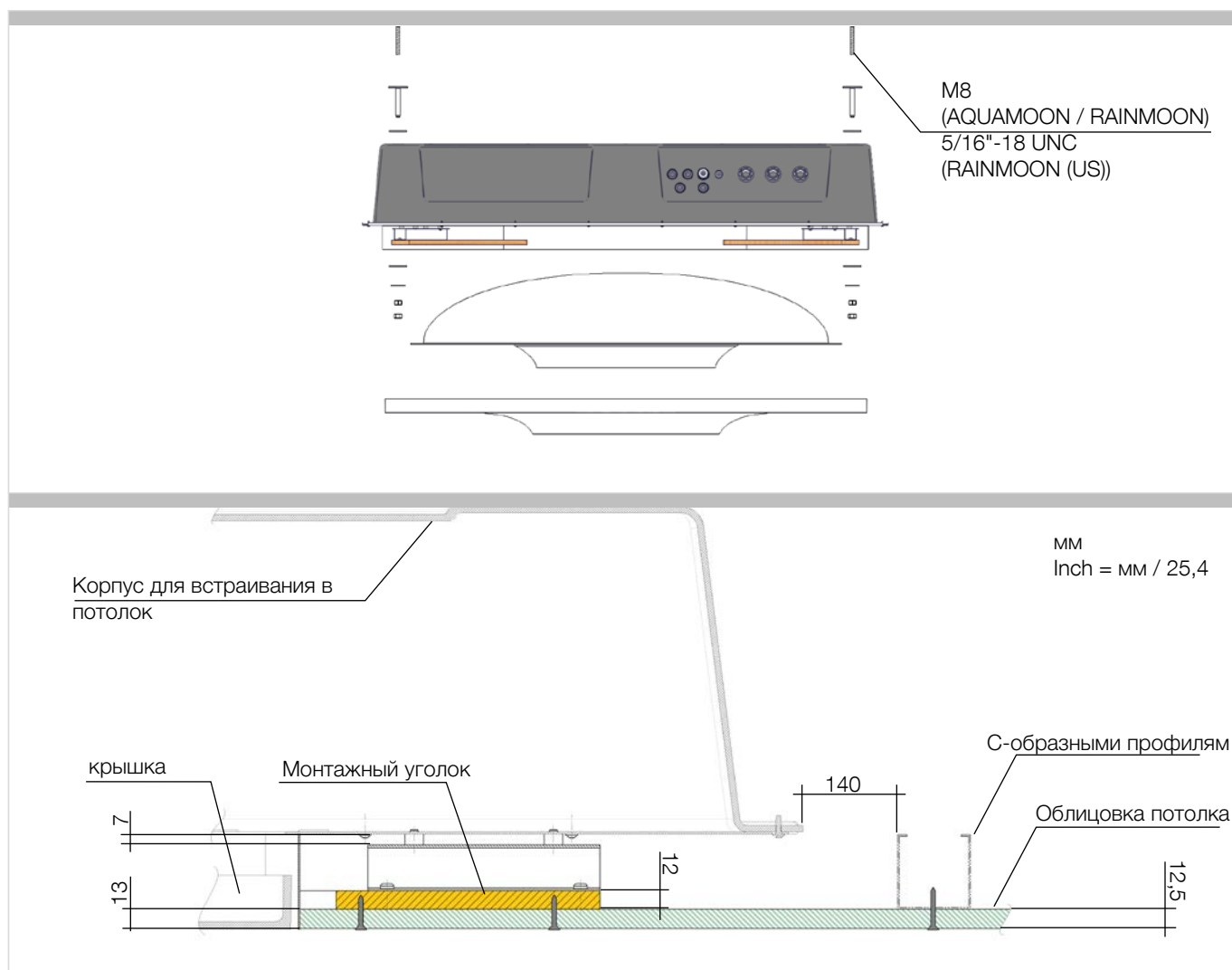
Заказчик обеспечивает наличие следующих защитных выключателей и электрических компонентов:

- автоматический выключатель (6 А, тип В)
- выключатель дифференциального тока (30 мА, 2-полюсный, тип А)

Следующие электрокомпоненты должны быть установлены вне зон защиты 0 – 2: выключатель (предоставляется заказчиком).

- 1 500 x 1 500 мм / 4 ф. 11" x 4 ф. 11" минимальный размер душевой.
- 2 500 мм / 8 ф. 2-3/8" макс. высота помещения
- Рекомендуемое минимальное расстояние между верхним модулем и пользователем 700 мм / 2 ф. 3-1/2"

Верхний модуль



Конструкция потолка должна иметь высокую несущую способность для постоянного крепления верхнего модуля (вес: 57 кг / 127 lbs. (US)).

- ⚠ Монтаж верхнего модуля должны осуществлять 2 человека!
- ⚠ Использовать только пригодные лестницы или подмости.
- ⚠ Необходимо носить защитные перчатки.

Крепежные средства, предназначенные для соответствующего потолка, должен выбирать инженер-проектировщик строительных конструкций.

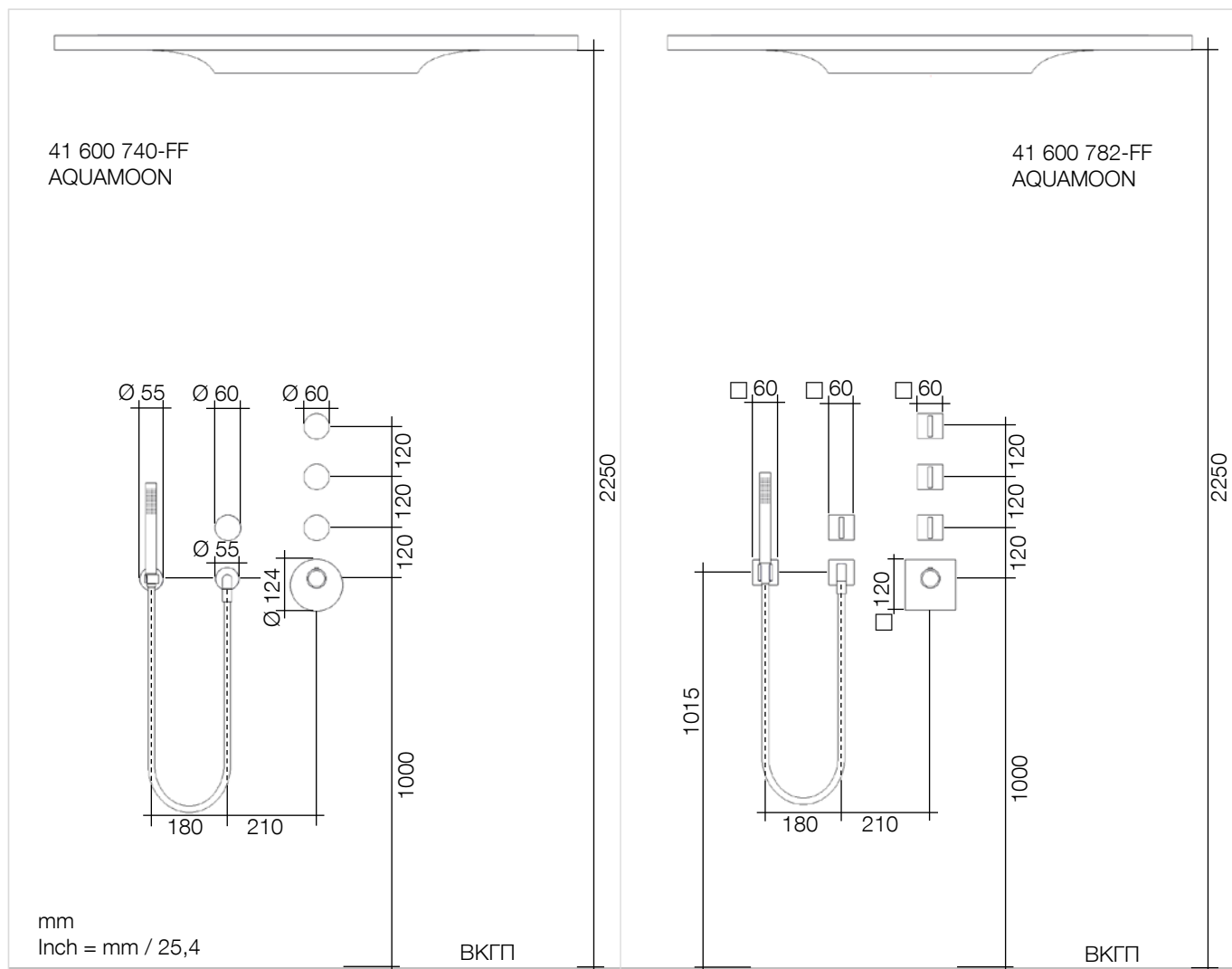
Для верхнего модуля требуются болты с резьбой M8 (AQUAMOON / RAINMOON) / 5/16"-18 UNC (RAINMOON (US)) (мин. прочность: 2 000 Н).

– Макс. расстояние (середина / середина) между корпусом для встраивания в потолок и профилями конструкции потолка 140 мм / 5-1/2"

– Возможная толщина облицовочного материала для потолка 12,5 мм / 1/2" или 20 мм / 3/4".

Облицовка потолка должна быть соединена саморезами с монтажными уголками корпуса для встраивания в потолок.

Размеры AQUAMOON

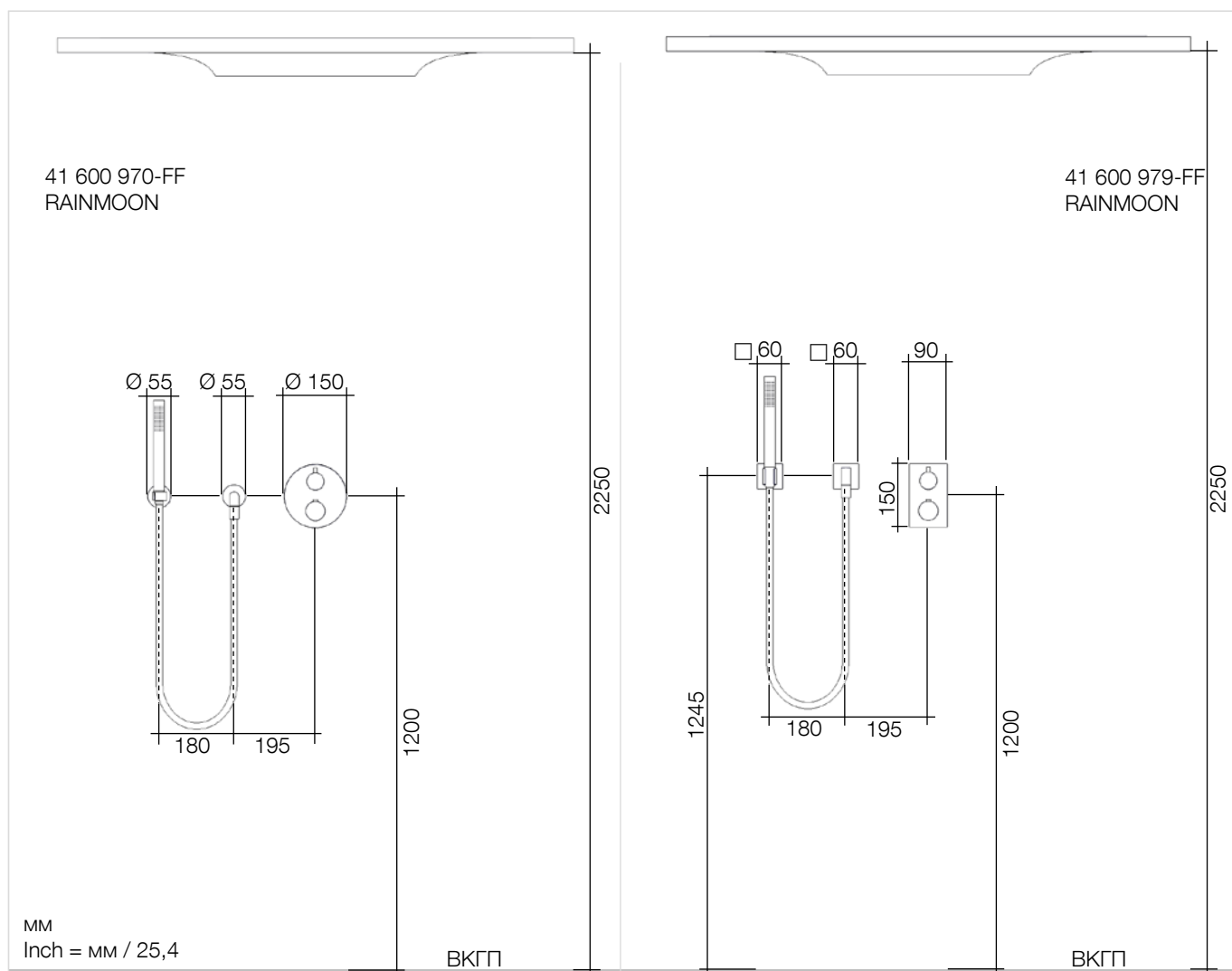


Указанные размеры действуют для пользователей ростом 1 550 – 1 950 мм / 5 ф. 1" – 6 ф. 4-3/4".

Расположение элементов и расстояние между ними согласно индивидуальным предпочтениям.

– 1 000 мм / 3 ф. 3-3/8" рекомендуемый перепад высот между верхним краем готового пола (ВКГП) и термостат (xTool) для человека ростом 1 750 мм / 5 ф. 9"

Размеры RAINMOON

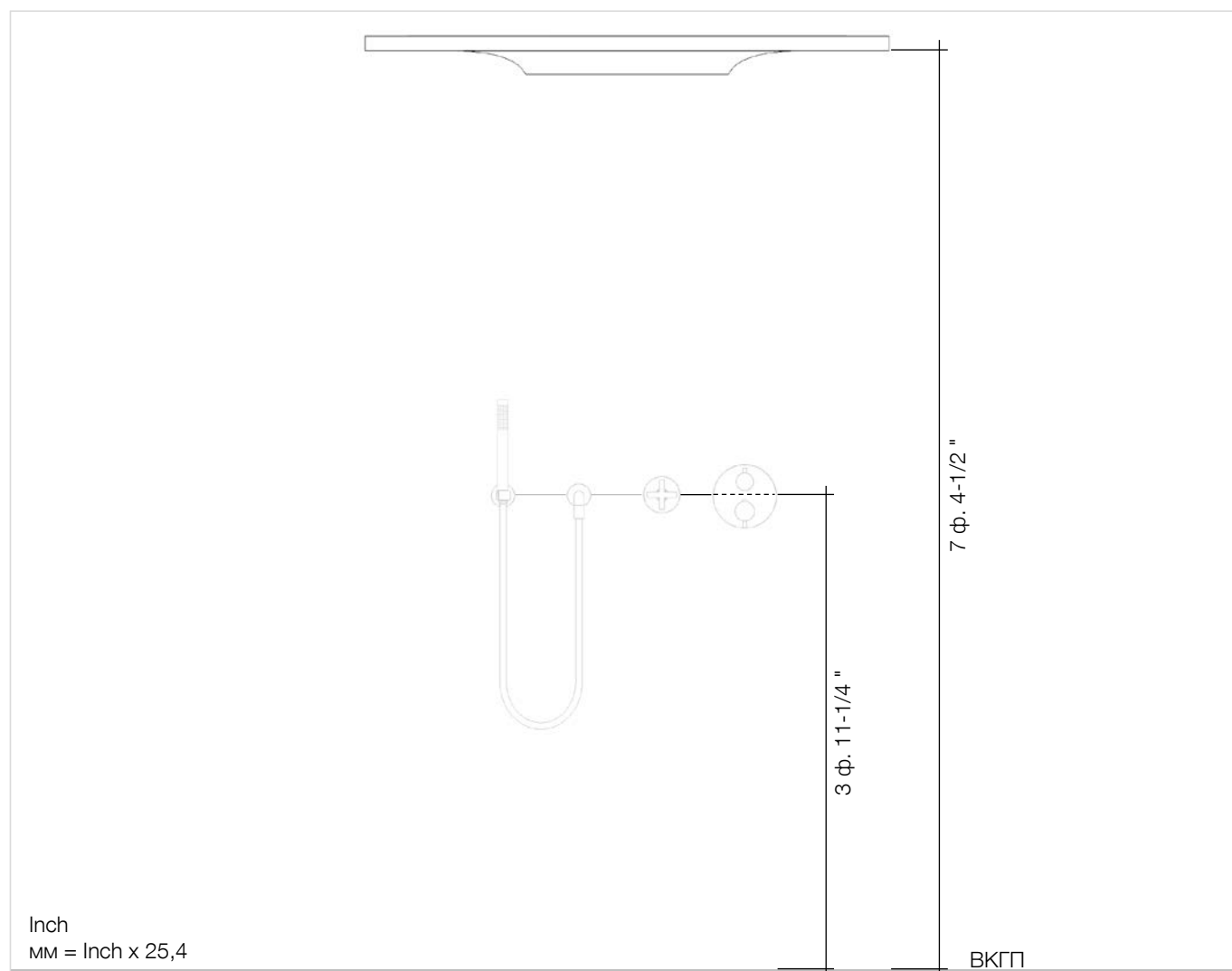


Указанные размеры действуют для пользователей ростом 1 550 – 1 950 мм / 5 ф. 1" – 6 ф. 4-3/4".

Расположение элементов и расстояние между ними согласно индивидуальным предпочтениям.

– 1 200 мм / 3 ф. 11-1/4" рекомендуемый перепад высот между верхним краем готового пола (ВКГП) и термостат для человека ростом 1 750 мм / 5 ф. 9"

Размеры RAINMOON (US)

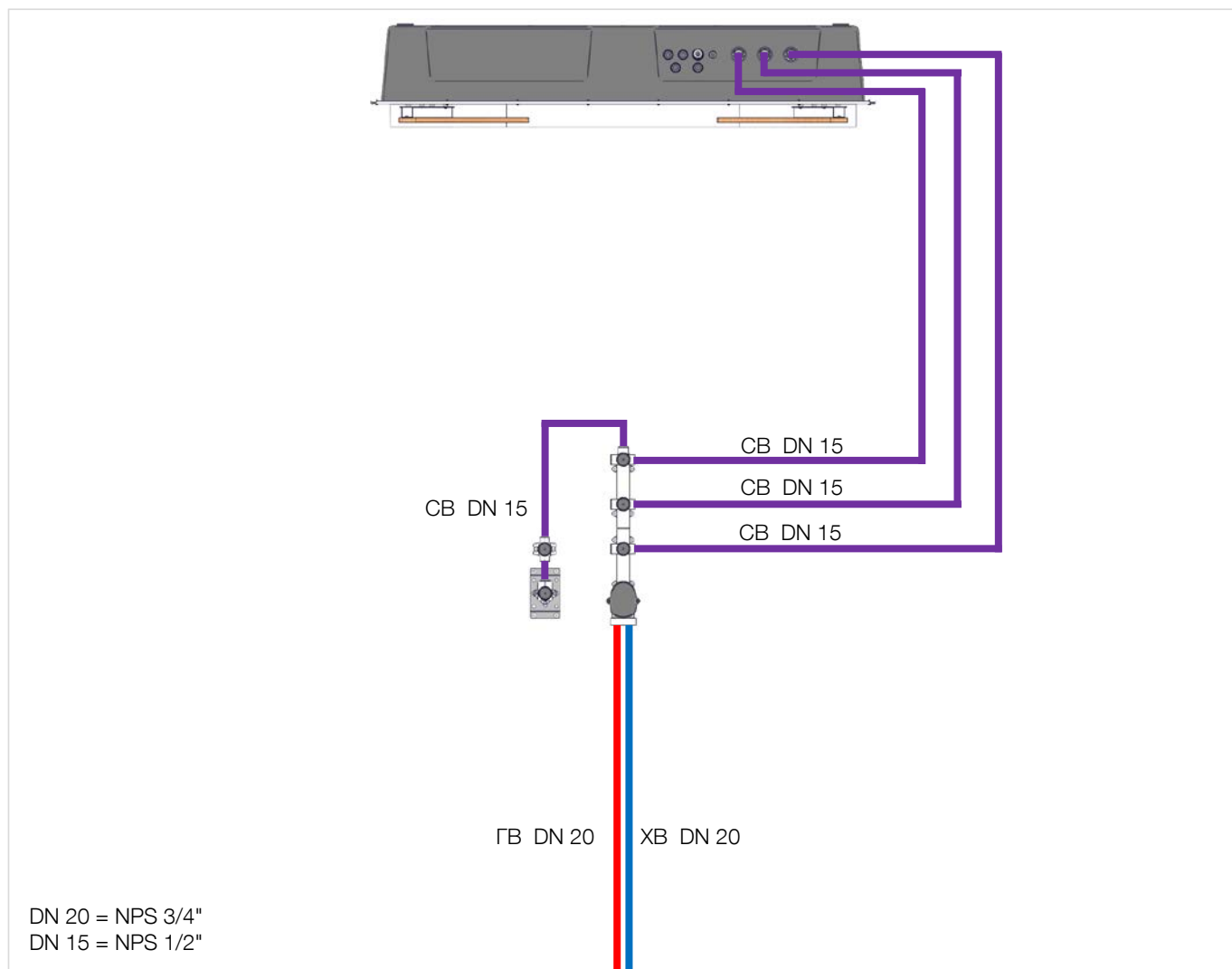


Указанные размеры действуют для пользователей ростом 5 ф. 1" – 6 ф. 4-3/4" / 1 550 – 1 950 мм.

Расположение элементов и расстояние между ними согласно индивидуальным предпочтениям.

– 3 ф. 11-1/4" / 1 200 мм рекомендуемый перепад высот между верхним краем готового пола (ВКГП) и переключатель на три положения для скрытого монтажа для человека ростом 5 ф. 9" / 1 750 мм

Стандартное санитарно-техническое оборудование AQUAMOON



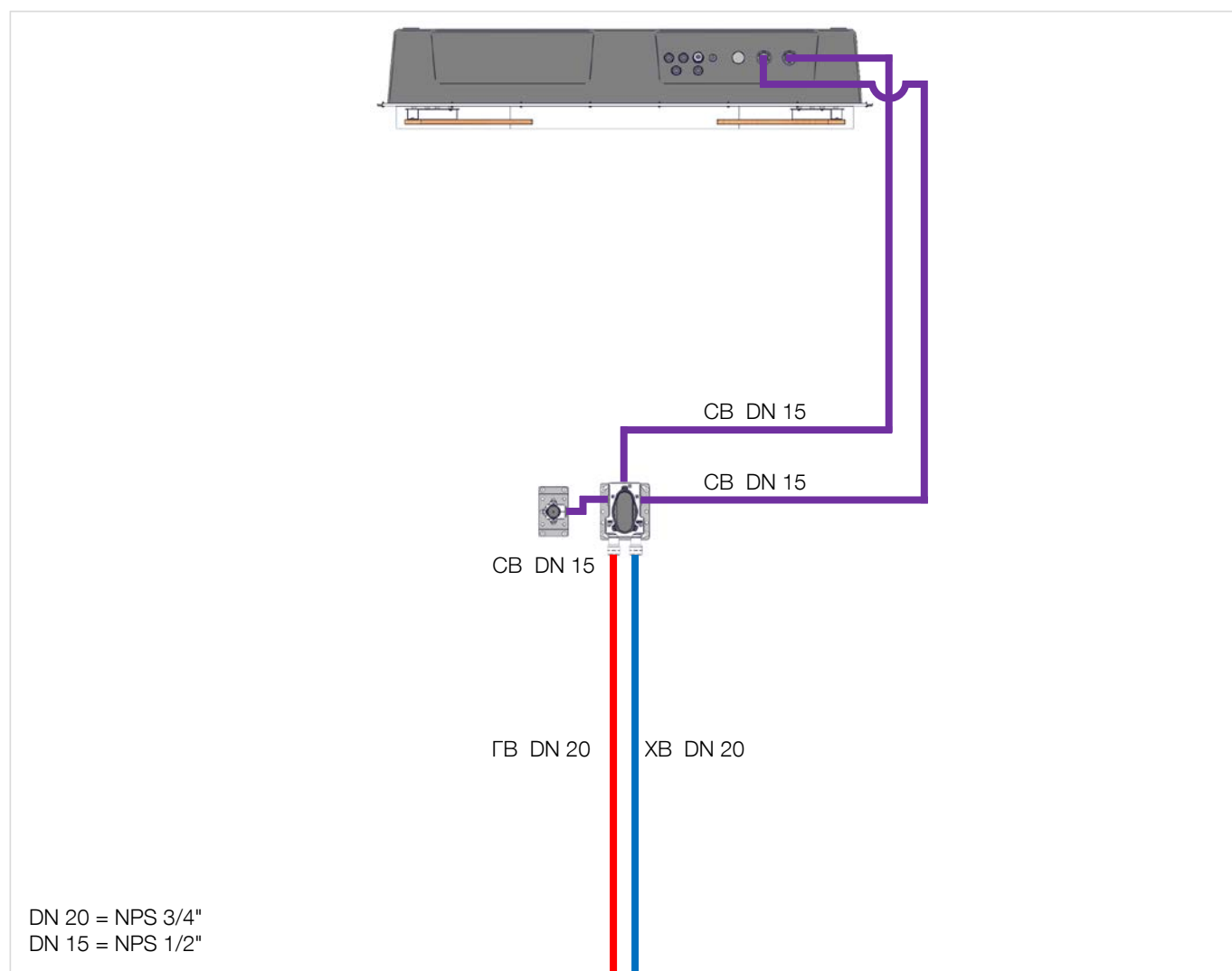
Требуемая номинальная ширина (DN) для труб и фитингов:

- DN 20 – трубопровод горячей и холодной воды (ГВ + ХВ)
- DN 15 – смешанная вода трубопровод (CB)

Предусматривает заказчик:

- фильтр (главный трубопровод)
- редукционный клапан (главный трубопровод)

Стандартное санитарно-техническое оборудование RAINMOON



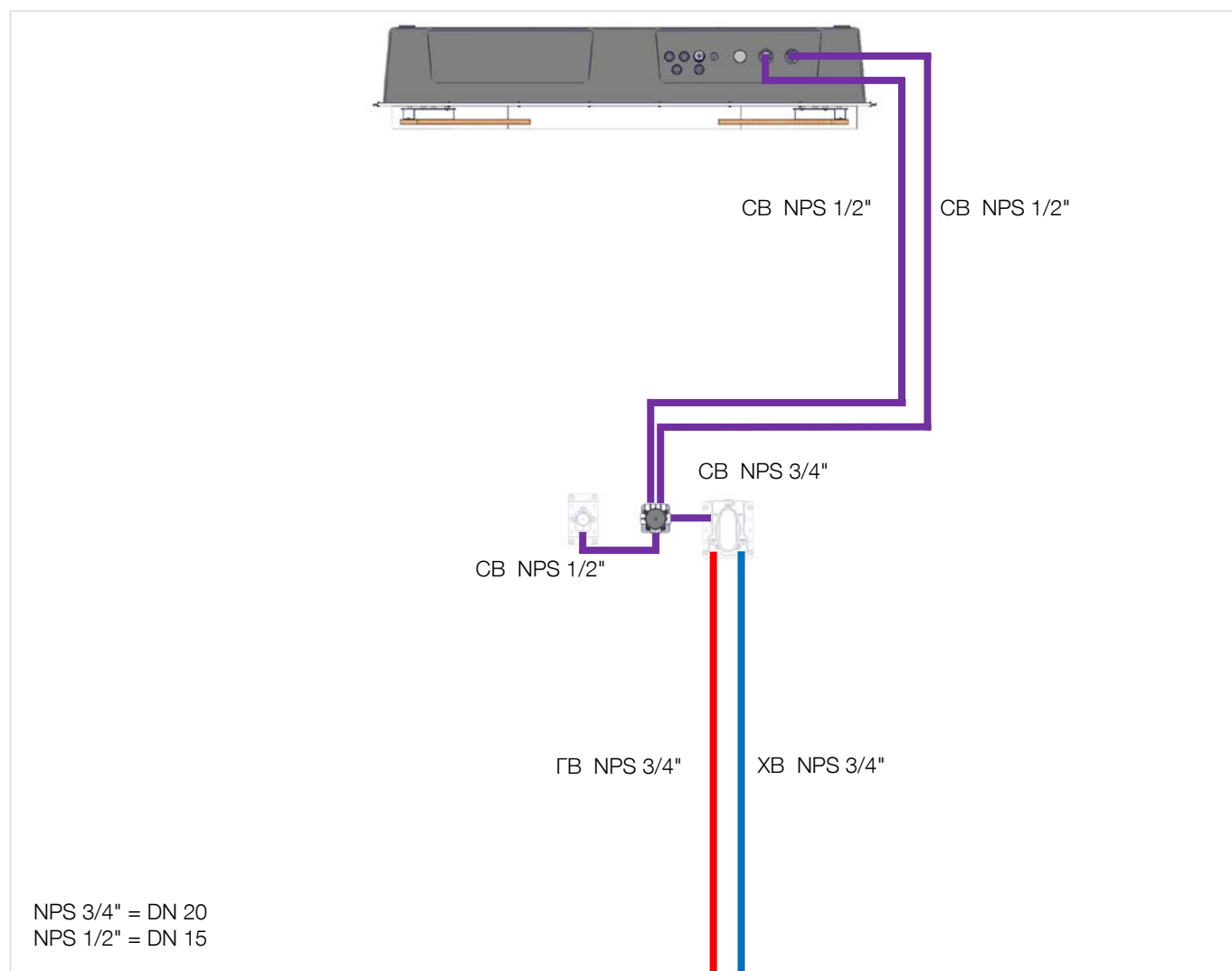
Требуемая номинальная ширина (DN) для труб и фитингов:

- DN 20 – трубопровод горячей и холодной воды (ГВ + ХВ)
- DN 15 – смешанная вода трубопровод (CB)

Предусматривает заказчик:

- фильтр (главный трубопровод)
- редукционный клапан (главный трубопровод)

Стандартное санитарно-техническое оборудование RAINMOON (US)



Требуемая номинальная ширина (NPS) для труб и фитингов:

- NPS 3/4" – трубопровод горячей и холодной воды (ГВ + ХВ)
- NPS 1/2" – смешанная вода трубопровод (СВ)

Предусматривает заказчик:

- фильтр (главный трубопровод)
- редукционный клапан (главный трубопровод)

Указания по сантехнике

расчет трубопроводной сети

Расчет трубопроводной сети выполняется согласно EN 806-3 и DIN 1988-300.

При расчете сети обязателен учет всех точек подачи воды и их одновременная работа (принцип одновременности).

Компоненты понижения давления, предоставляемые заказчиком:

- счетчик воды см. указания производителя
- фильтр см. указания производителя
- редукционный клапан (главный водопровод) см. указания производителя
- при необходимости установка по умягчению см. указания производителя

При необходимости установить систему повышения давления с регулируемым числом оборотов (напр., согласно DIN 1988-500).

Подготовка горячей воды

Для выбора оптимального снабжения горячей водой (с учетом других потребителей и одновременного пользования) требуется выполнить индивидуальный расчет расхода воды (напр., согласно DIN 1988-200, DIN 4708-2, DIN 4753-7, VDI 6003).

Если температура горячей воды установлена на значение выше 65 °C / 149 °F, то за системой горячего водоснабжения необходимо вмонтировать термостатический смеситель (напр., при использовании систем солнечного отопления).

Если на объекте требуется регулярное проведение термодезинфекции, то заказчик должен предусмотреть байпас термостата, включаемый вручную или автоматически.

Трап в полу

Для выбора оптимального слива (с учетом пропускного расхода целой системы) требуется выполнить индивидуальный расчет расхода воды (напр., согласно EN 12056-1/-2, DIN 1986-100).

Aquamoon:

Пропускная способность слива / величина
присоединяемых мощностей 1,25 л/с / 0,3 gps
Рекомендуемый размер водосточной трубы
DN 75 / NPS 3"

Rainmoon:

Пропускная способность слива / величина
присоединяемых мощностей 0,35 л/с / 0,1 gps
Рекомендуемый размер водосточной трубы
DN 75 / NPS 3"

RAINMOON (US):

Пропускная способность слива / величина
присоединяемых мощностей 0,1 gps / 0,35 л/с
Рекомендуемый размер водосточной трубы
NPS 3" / DN 75

Санитарно-техническое оборудование

Все санитарно-технические работы должны проводиться квалифицированным сантехником согласно соответствующим положениям стандартов DIN / EN (DIN 1988, EN 1717, EN 806, TVO и т.д.), региональным нормативно-правовым актам и предписаниям местных водоснабжающих организаций.

Обязательно промойте всю систему чистой водой (соблюдайте при этом действующие нормы по промывке труб).

Составить протокол промывки (напр., EN 806-4 / DIN 1988-200).

Промывание перед монтажом комплекта конечного монтажа и вводом в эксплуатацию.

Испытание трубопроводной системы под давлением (без угловых клапанов) обязательно. Порядок проведения испытания трубопроводной системы под давлением (подготовительные шаги / основное испытание) зависит от материала, из которого сделаны трубы. Подробная информация указана в действующих директивах (напр., EN 806-4, DIN 1988-200 и т.д.).

Следует создать протокол проверки.

Указания по электрике

Зоны защиты

Учитывайте предписания по зонам защиты согласно DIN VDE 0100, часть 701 (IEC 60364-7-701).

Обязательно соблюдайте нормы, действующие на территории вашей страны.

Следующие электрокомпоненты должны быть установлены вне зон защиты 0 – 2: выключатель (предоставляется заказчиком).

Соблюдайте вид защиты каждого отдельного электрокомпонента. Помните, что защита компонентов должна быть обеспечена для прибора в сборе.

Если общая компоновка системы отличается от указаний по планированию, обязательно свяжитесь с Dornbracht заблаговременно.

Установка электрооборудования

Электрооборудование должен подключать квалифицированный электрик, придерживаясь МЭК 60364-4-41 и DIN VDE 0100. Обязательно соблюдайте нормы, действующие на территории вашей страны.

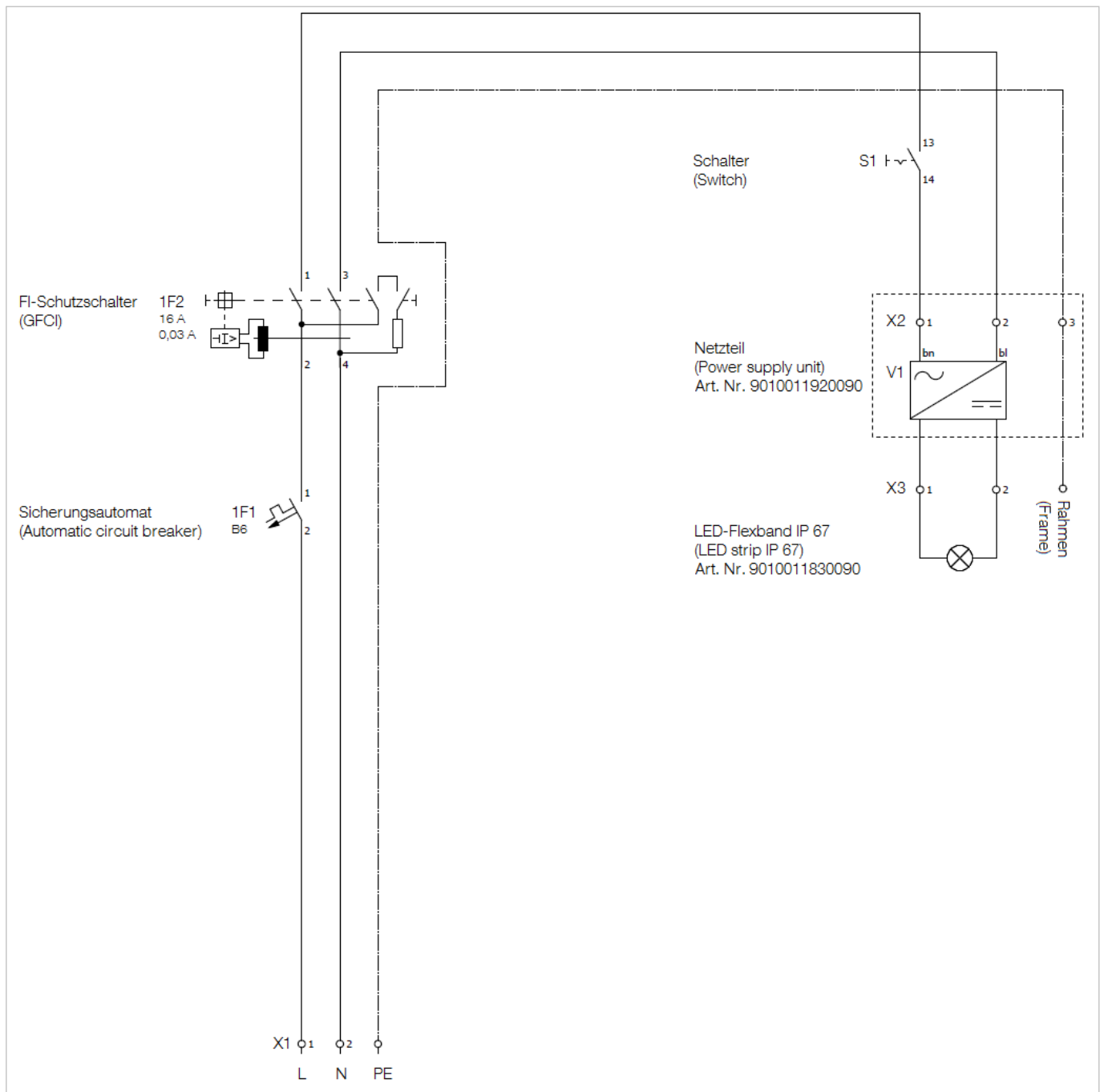
Выполняйте подключение электрических узлов только отключив питание от сети.

⚠ Неквалифицированное подключение электрооборудования и подключение электрооборудования, выполненное без соблюдения настоящих указаний может привести к смерти или тяжелым травмам, удару током и повреждению имущества.

Предусматривает заказчик:

- автоматический выключатель (6 А, тип В)
- выключатель дифференциального тока (30 мА, 2-полюсный, тип А)
- Заземление
- выключатель
- Подключение к сети 100 – 240 В, 3 x 0,75 мм² / 18 AWG

Принципиальная схема щита с предохранителями



Технические характеристики

Общая информация

Вес

– общий (верхний модуль)	57,5 кг / 127 lbs. (US)
– Корпус для встраивания в потолок	35 кг / 77 lbs. (US)
– Модуль струи	17 кг / 37,5 lbs. (US)
– крышка	5,5 кг / 12 lbs. (US)

Глубина монтажа

– Верхний модуль	мин. 290 мм / 11-3/8"
– Aquamoon: xTOOL	мин. 115 мм / 4-1/2" макс. 156 мм / 6-1/8"
Клапан скрытого монтажа + 41 600 740-FF	мин. 65 мм / 2-1/2" макс. 130 мм / 5-3/8"
Клапан скрытого монтажа + 41 600 782-FF	мин. 85 мм / 3-3/8" макс. 130 мм / 5-3/8"
Уголок для скрытого монтажа	мин. 90 мм / 3-1/2" макс. 163 мм / 6-3/8"
– Rainmoon: Термостат скрытого монтажа	мин. 80 мм / 3-1/8" макс. 136 мм / 5-3/8"
Уголок для скрытого монтажа	мин. 90 мм / 3-1/2" макс. 163 мм / 6-3/8"
– RAINMOON (US): Переключатель на три положения для скрытого монтажа	мин. 4-1/4" / 108 мм макс. 5-3/8" / 138 мм

Крепежные средства, входящие в комплект поставки, предназначены исключительно для монтажа в бетон.

Электротехнические характеристики

– Номинальное напряжение	100 – 240 В пер. ток
– Номинальная мощность	15 Вт
– Номинальная сила тока	1,2 А
– Напряжение на выходе	12 В пост. ток
– Частота на входе	50 – 60 Гц
– Степень защиты (комплект завершающего монтажа)	IP 67
– Степень защиты (комплект предварительного монтажа)	IP 66

Санитарно-технические характеристики

Изделие является искробезопасным согласно EN 1717
 Термостат соответствует параметрам согласно EN 1111.

Размеры линий снабжения

Aquamoon:	
Горячая / холодная вода	2 x DN 20 / NPS 3/4"
Смешанная вода	3 x DN 15 / NPS 1/2"
Rainmoon:	
Горячая / холодная вода	2 x DN 20 / NPS 3/4"
Смешанная вода	2 x DN 15 / NPS 1/2"
RAINMOON (US):	
Горячая / холодная вода	2 x NPS 3/4" / DN 20
Смешанная вода	2 x NPS 1/2" / DN 15

Слив

Aquamoon:	
Пропускная способность трапа / общая пропускная способность	1,25 л/с / 0,3 gpm
Рекомендуемый размер водосточной трубы	DN 75 / NPS 3"

Rainmoon:	
Пропускная способность трапа / общая пропускная способность	0,35 л/с / 0,1 gpm
Рекомендуемый размер водосточной трубы	DN 75 / NPS 3"

RAINMOON (US):	
Пропускная способность трапа / общая пропускная способность	0,1 gpm / 0,35 л/с
Рекомендуемый размер водосточной трубы	NPS 3" / DN 75

Для выбора оптимального слива (с учетом пропускного расхода целой системы) требуется выполнить индивидуальный расчет расхода воды (напр., согласно EN 12056-1/-2, DIN 1986-100).

Максимальный пропускной расход при гидравлическом напоре 300 кПа / 45 psi / 3 бар (AQUAMOON)

– общий (верхний модуль)	47 л/мин / 12,4 gpm
– TEMPEST	12 л/мин / 3,2 gpm
– AQUA CIRCLE	12 л/мин / 3,2 gpm
– QUEEN'S COLLAR	23 л/мин / 6,1 gpm
– Душевой гарнитур со шлангом	7,6 л/мин / 2,0 gpm

Максимальный пропускной расход при гидравлическом напоре 300 кПа / 45 psi / 3 бар (RAINMOON)

– TEMPEST	6,8 л/мин / 1,8 gpm
– AQUA CIRCLE	6,8 л/мин / 1,8 gpm
– Душевой гарнитур со шлангом	6,8 л/мин / 1,8 gpm

Максимальный пропускной расход при гидравлическом напоре 300 кПа / 45 psi / 3 бар (RAINMOON (US))

– TEMPEST	1,8 gpm / 6,8 л/мин
– AQUA CIRCLE	1,8 gpm / 6,8 л/мин

Введение
 Планирование
 Установка
 Данные о продукте

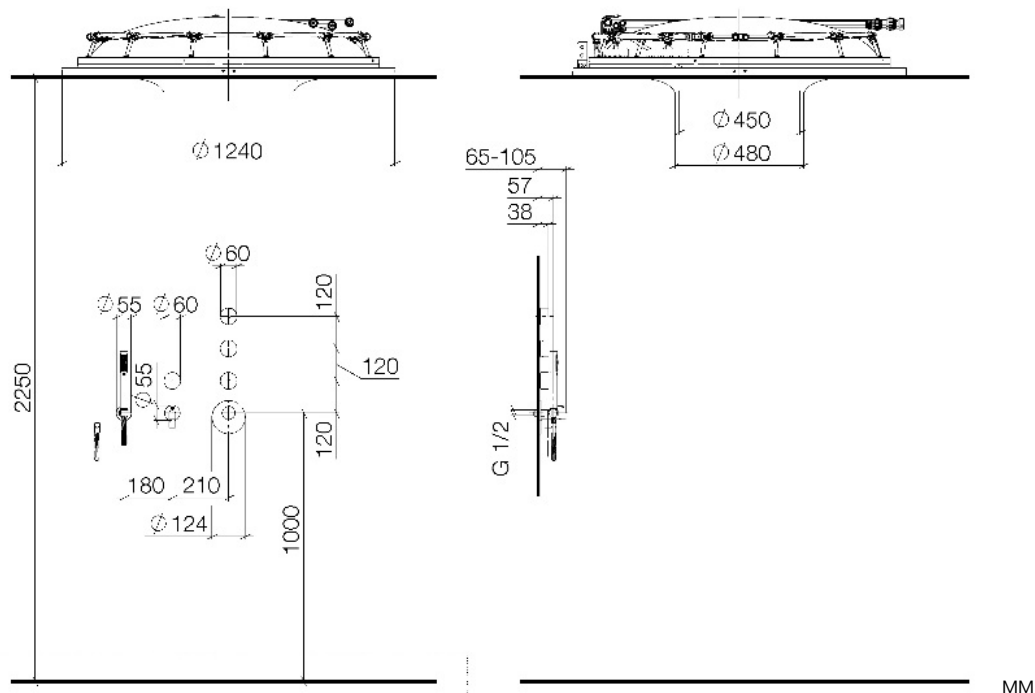
Технические характеристики
 Размерные чертежи

AQUAMOON
 Rainmoon
 Rainmoon (US)

Aquamoon

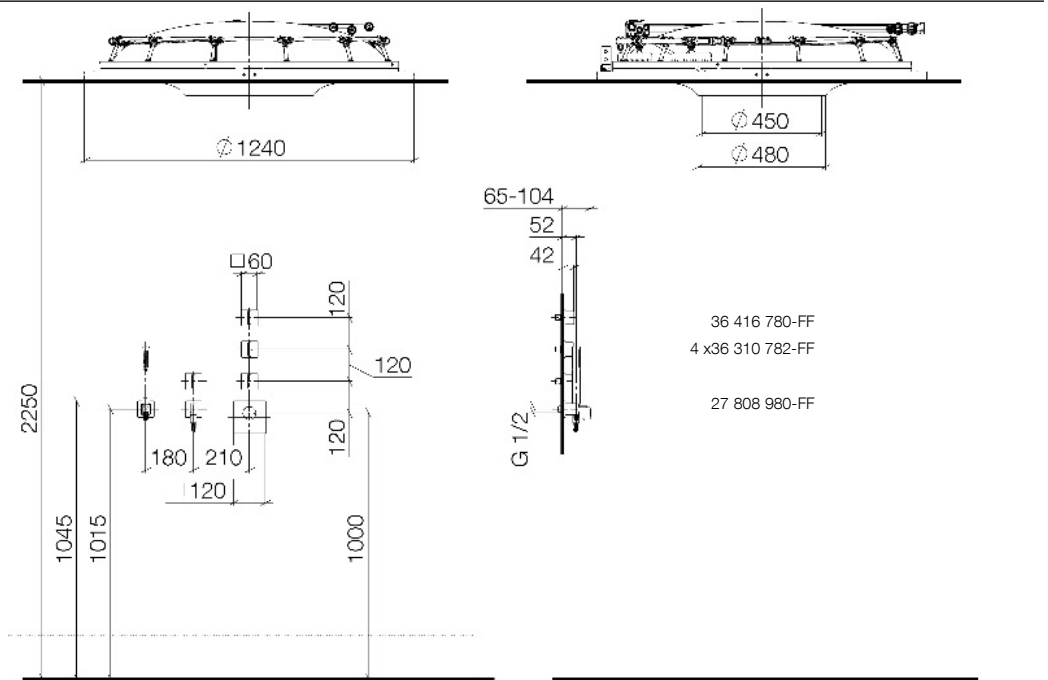
Комплект завершающего монтажа

41 600 740-FF



Комплект завершающего монтажа

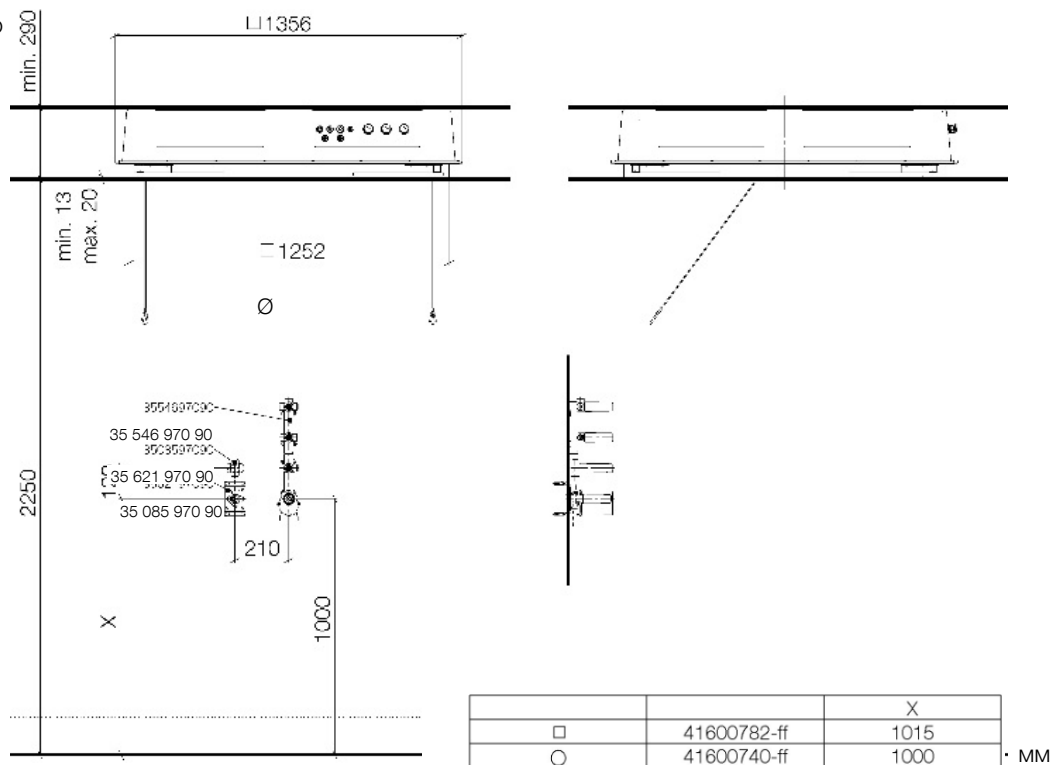
41 600 782-FF



MM
 Inch = MM / 25,4

Aquamoon

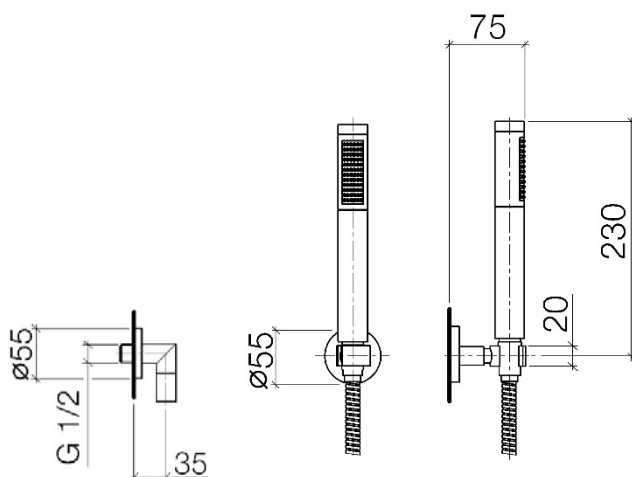
Комплект предварительного монтажа
 35 600 979 90



Inch = мм / 25,4

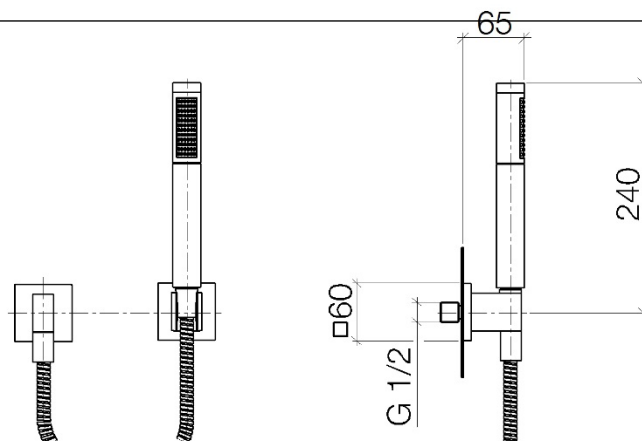
Aquamoon

Комплект завершающего монтажа 41 600 740-FF
 28 450 625-FF
 27 806 625-FF



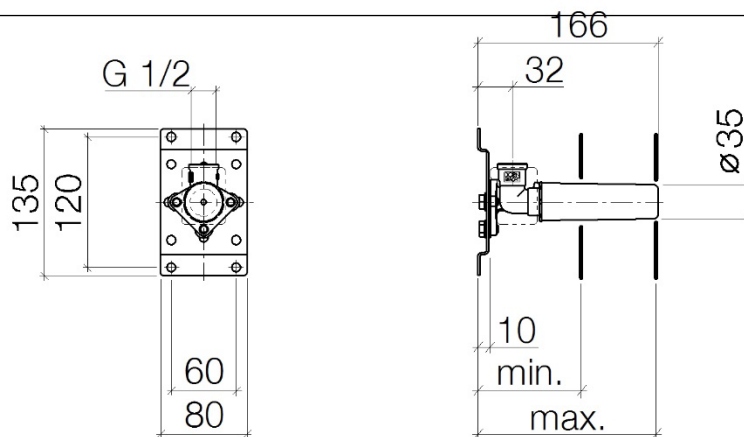
MM

Комплект завершающего монтажа 41 600 782-FF
 28 808 980-FF



MM

Комплект предварительного монтажа 35 600 970 90
 35 085 970 90

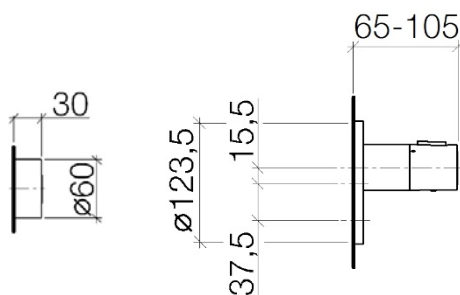


MM

Inch = MM / 25,4

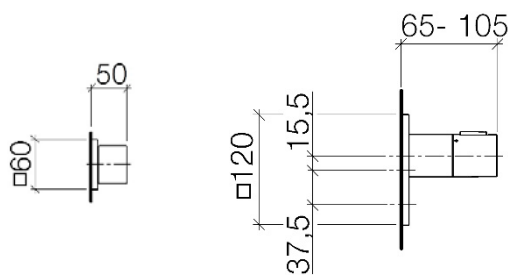
Aquamoon

Комплект завершающего монтажа 41 600 740-FF
 4 x 36 310 740-FF
 36 416 979-FF



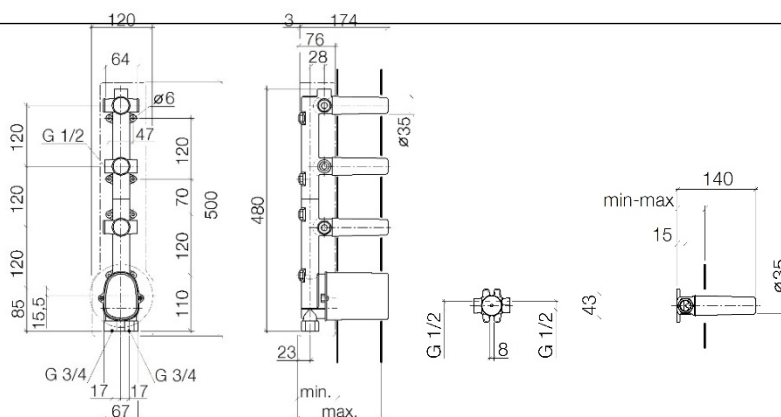
MM

Комплект завершающего монтажа 41 600 782-FF
 4 x 36 310 782-FF
 36 416 780-FF



MM

Комплект предварительного монтажа 35 600 970 90
 35 546 970 90
 35 621 970 90



MM

Inch = MM / 25,4

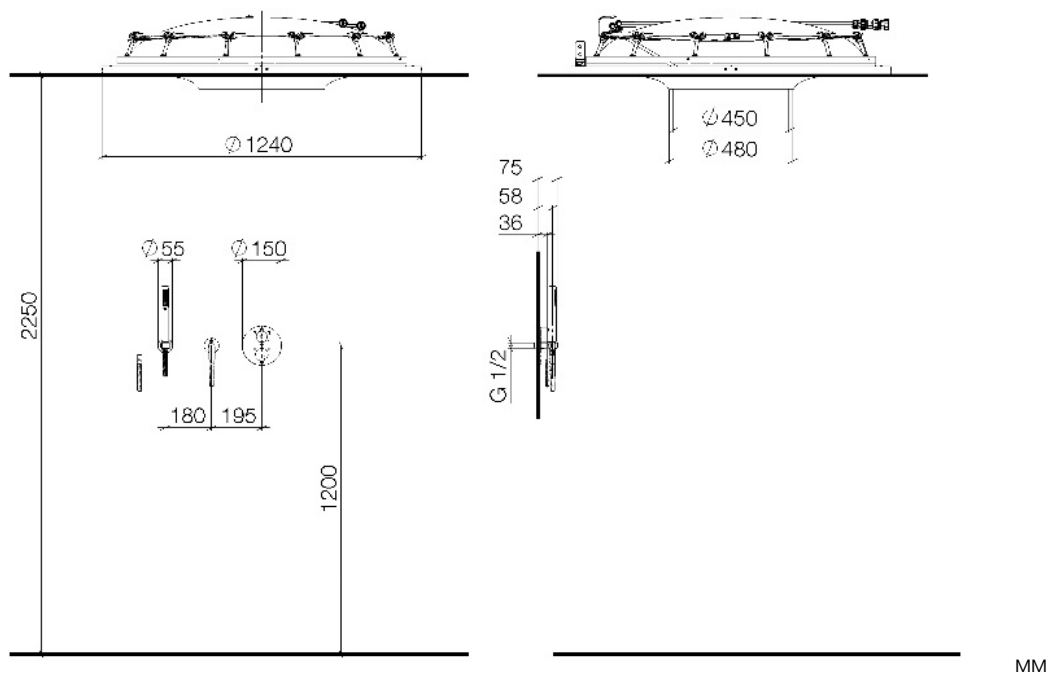
Введение
 Планирование
 Установка
 Данные о продукте

Технические характеристики
 Размерные чертежи

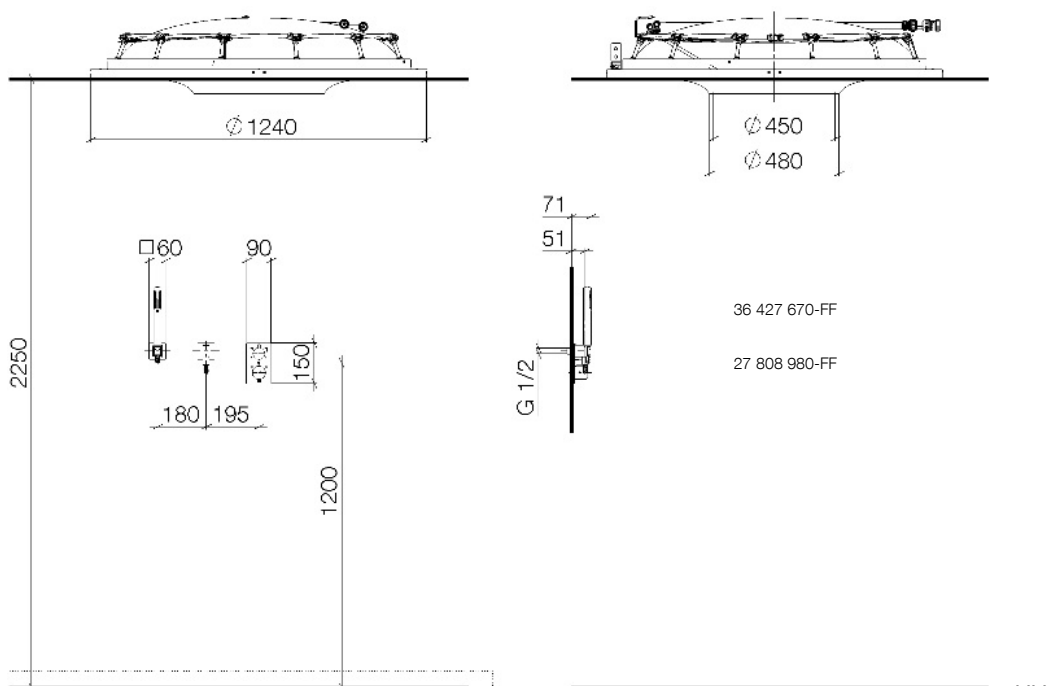
Aquamoon
 RAINMOON
 Rainmoon (US)

Rainmoon

Комплект завершающего монтажа
 41 600 970-FF



Комплект завершающего монтажа
 41 600 979-FF



MM
 Inch = MM / 25,4

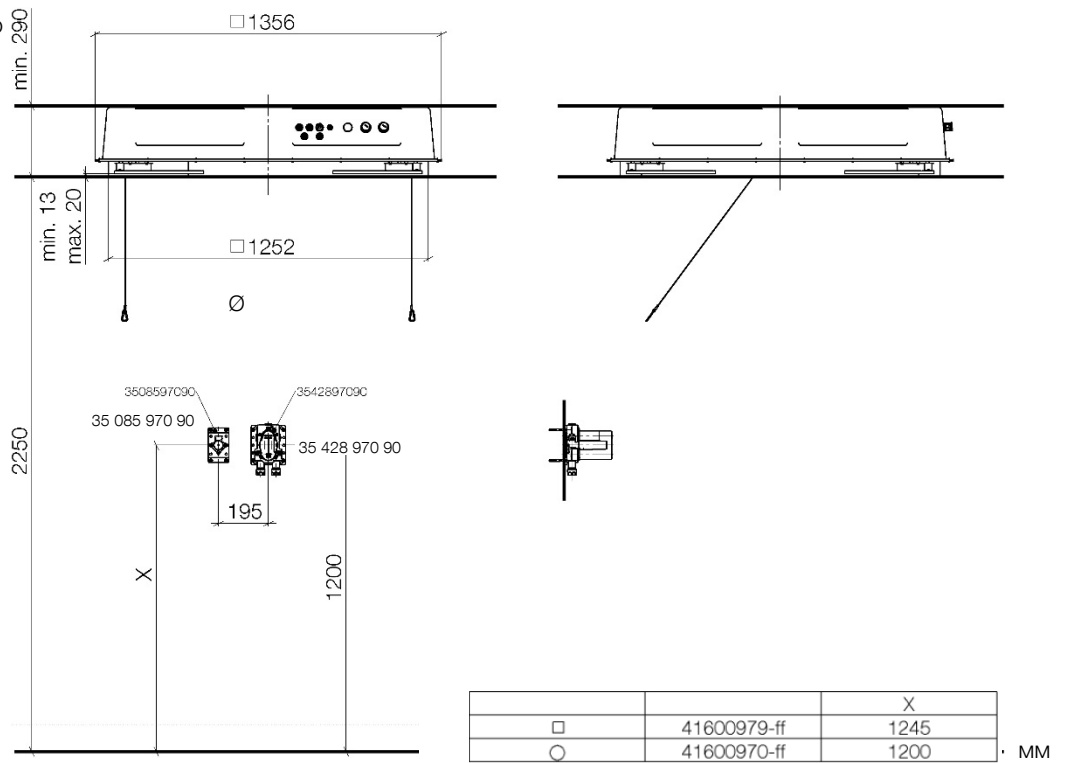
Введение
 Планирование
 Установка
 Данные о продукте

Технические характеристики
 Размерные чертежи

Aquamoon
 RAINMOON
 Rainmoon (US)

Rainmoon

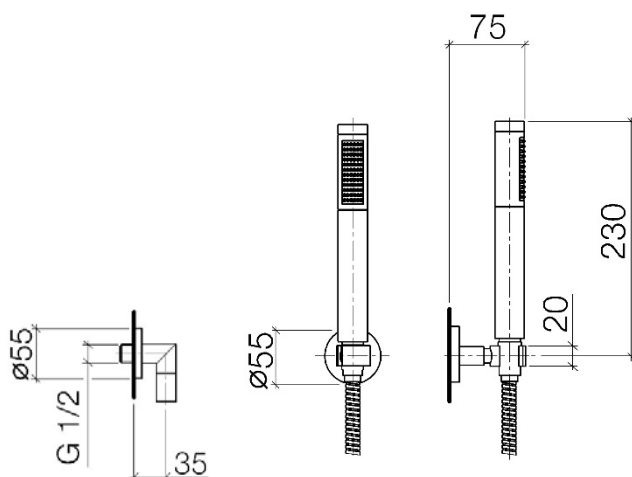
Комплект предварительного
 монтажа
 35 600 979 90



Inch = мм / 25,4

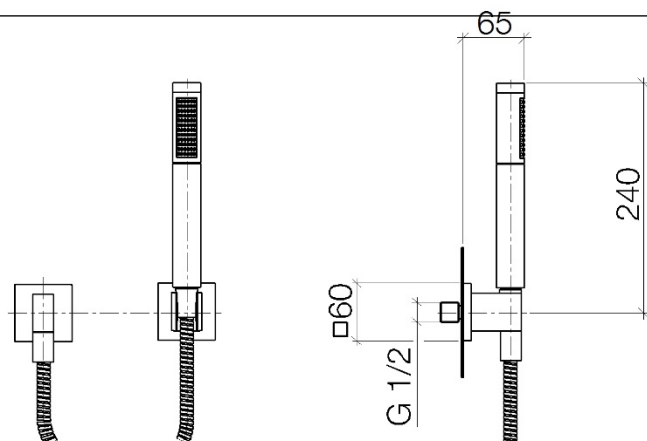
Rainmoon

Комплект завершающего
 монтажа 41 600 970-FF
 28 450 625-FF
 27 806 625-FF



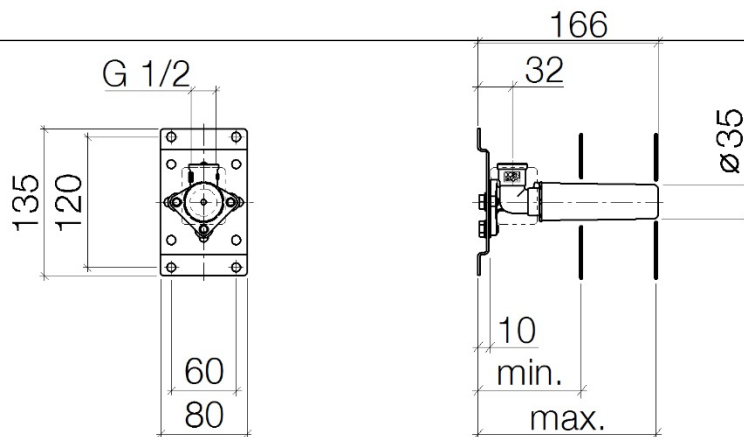
MM

Комплект завершающего
 монтажа 41 600 979-FF
 28 808 980-FF



MM

Комплект предварительного
 монтажа 35 600 979 90
 35 085 970 90

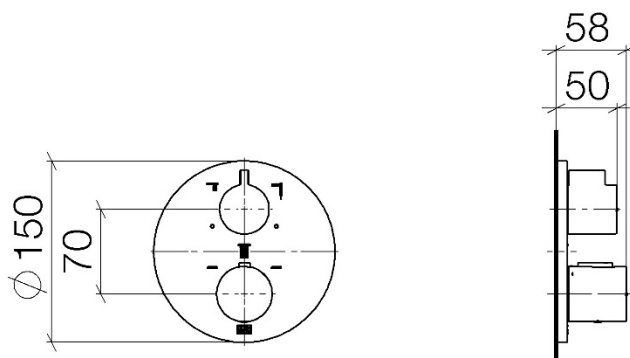


MM

Inch = MM / 25,4

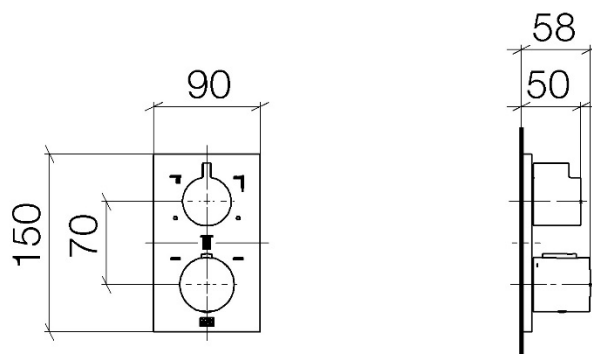
Rainmoon

Комплект завершающего
 монтажа 41 600 970-FF
 36 427 970-FF



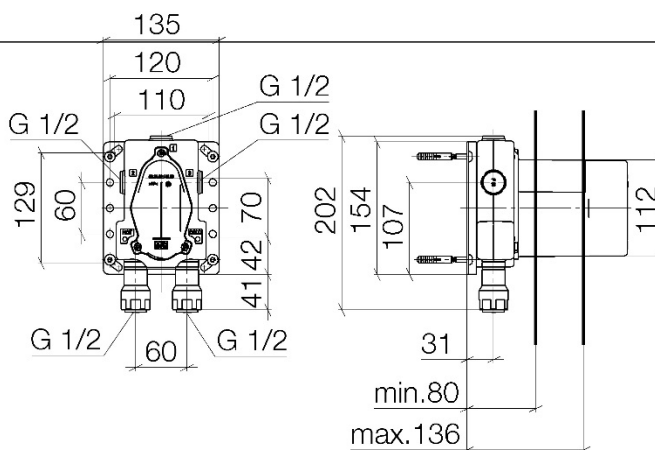
MM

Комплект завершающего
 монтажа 41 600 979-FF
 36 427 670-FF



MM

Комплект предварительного
 монтажа 35 600 979 90
 35 428 970 90



MM

Inch = MM / 25,4

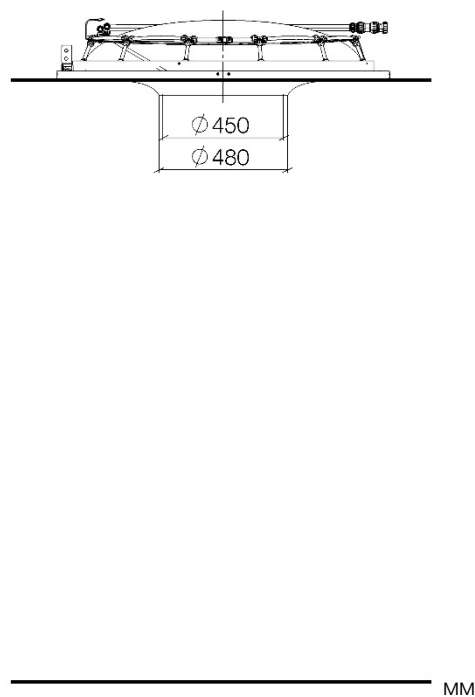
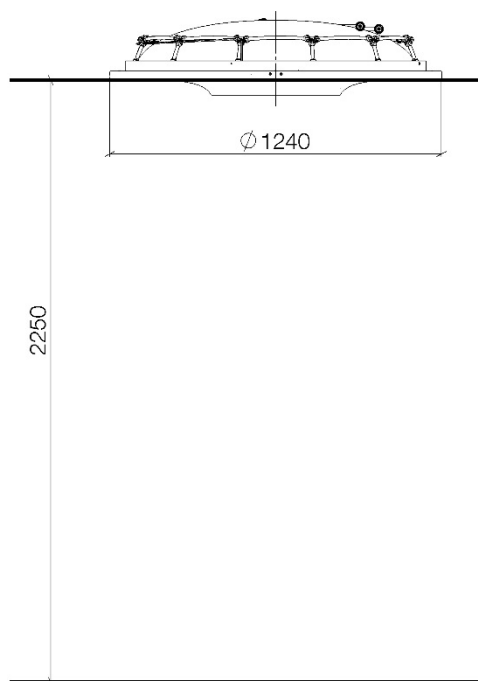
Введение
 Планирование
 Установка
 Данные о продукте

Технические характеристики
 Размерные чертежи

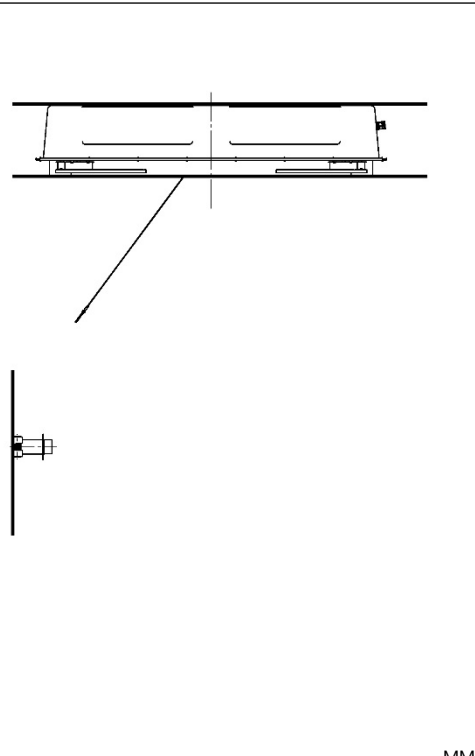
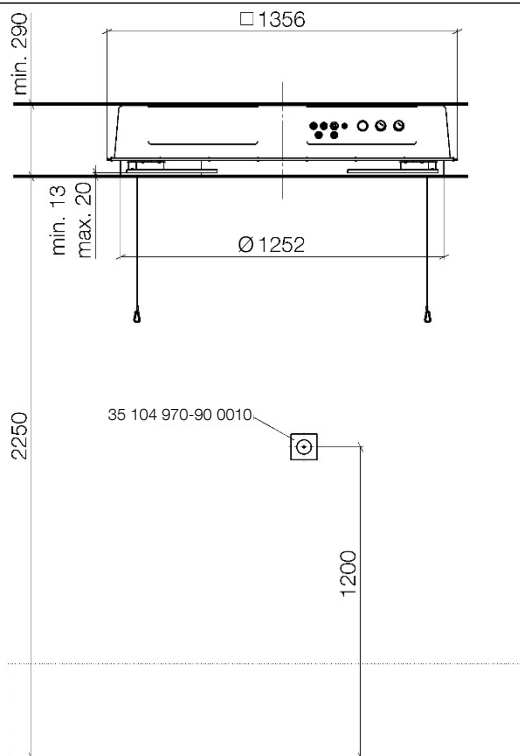
Aquamoon
 Rainmoon
 RAINMOON (US)

RAINMOON (US)

Комплект завершающего монтажа
 41 610 979-FF 0010



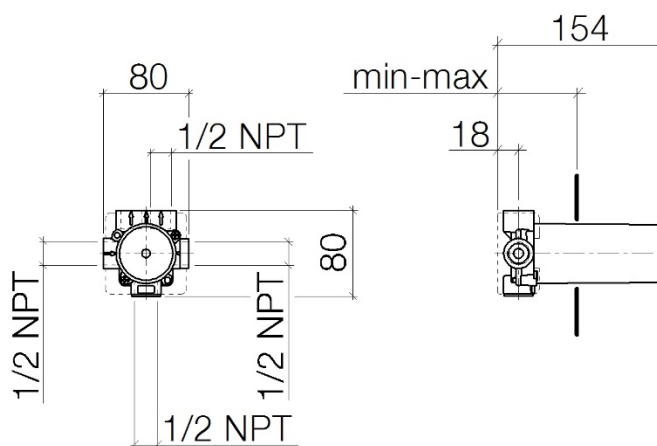
Комплект предварительного монтажа
 35 610 970-90 0010



Inch = мм / 25,4

RAINMOON (US)

Комплект предварительного
монтажа
35 104 970-90 0010



MM

Inch = мм / 25,4

Aloys F. Dornbracht GmbH & Co. KG Armaturenfabrik
Köbbingser Mühle 6, D-58640 Iserlohn
Tel. +49(0)2371 433-0, Fax +49(0)2371 433-232
mail@dornbracht.de, dornbracht.com

Dornbracht Group

Premium Solutions for Interior Architecture