



Dornbracht

AQUAMOON / RAINMOON

规划说明书

02 前言

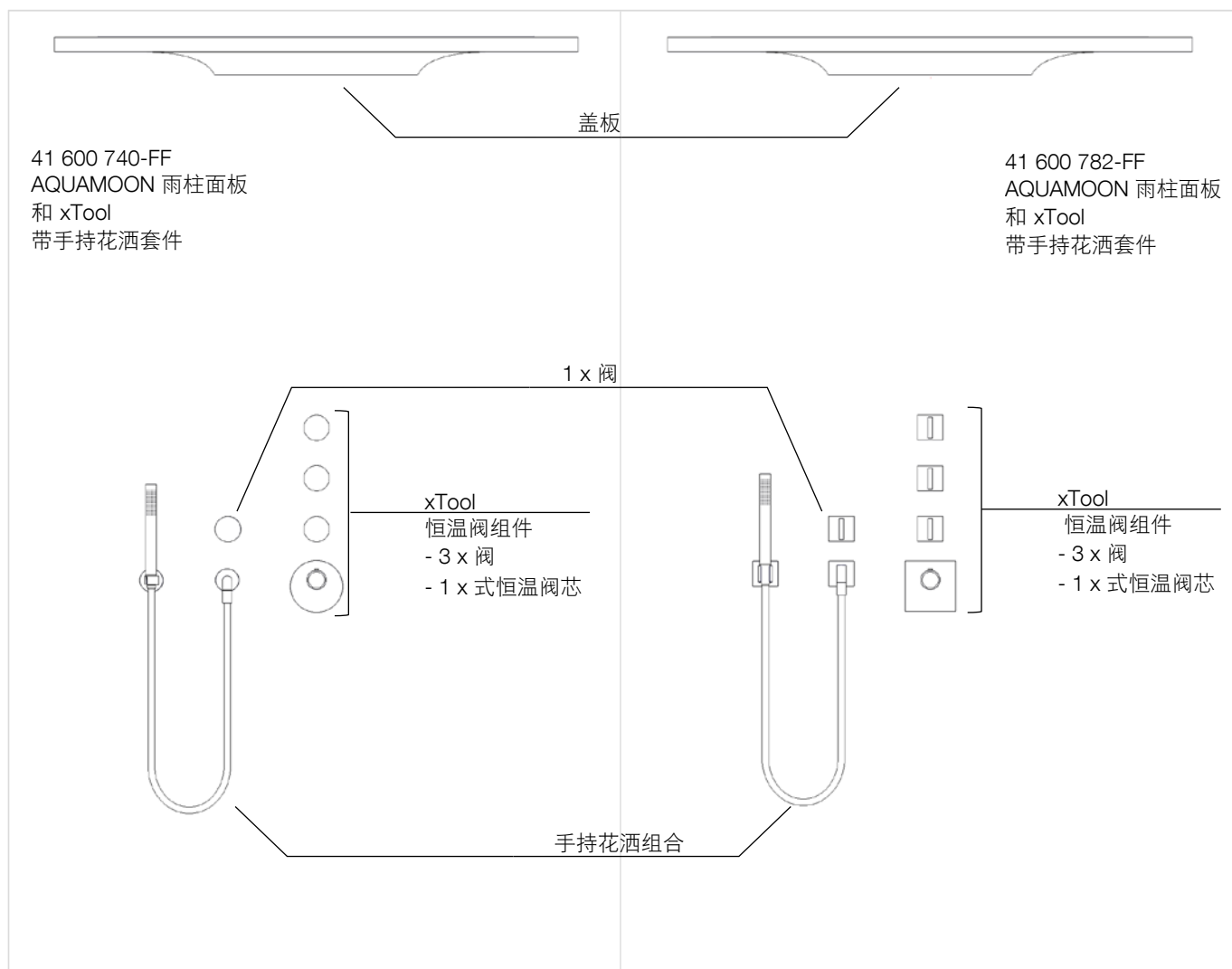
08 规划

15 安装

20 产品详情

31 地址

AQUAMOON 面板组件



必须在认证服务合作伙伴的见证下进行技术规划、安装和试运行，或订购 Dornbracht 服务包。

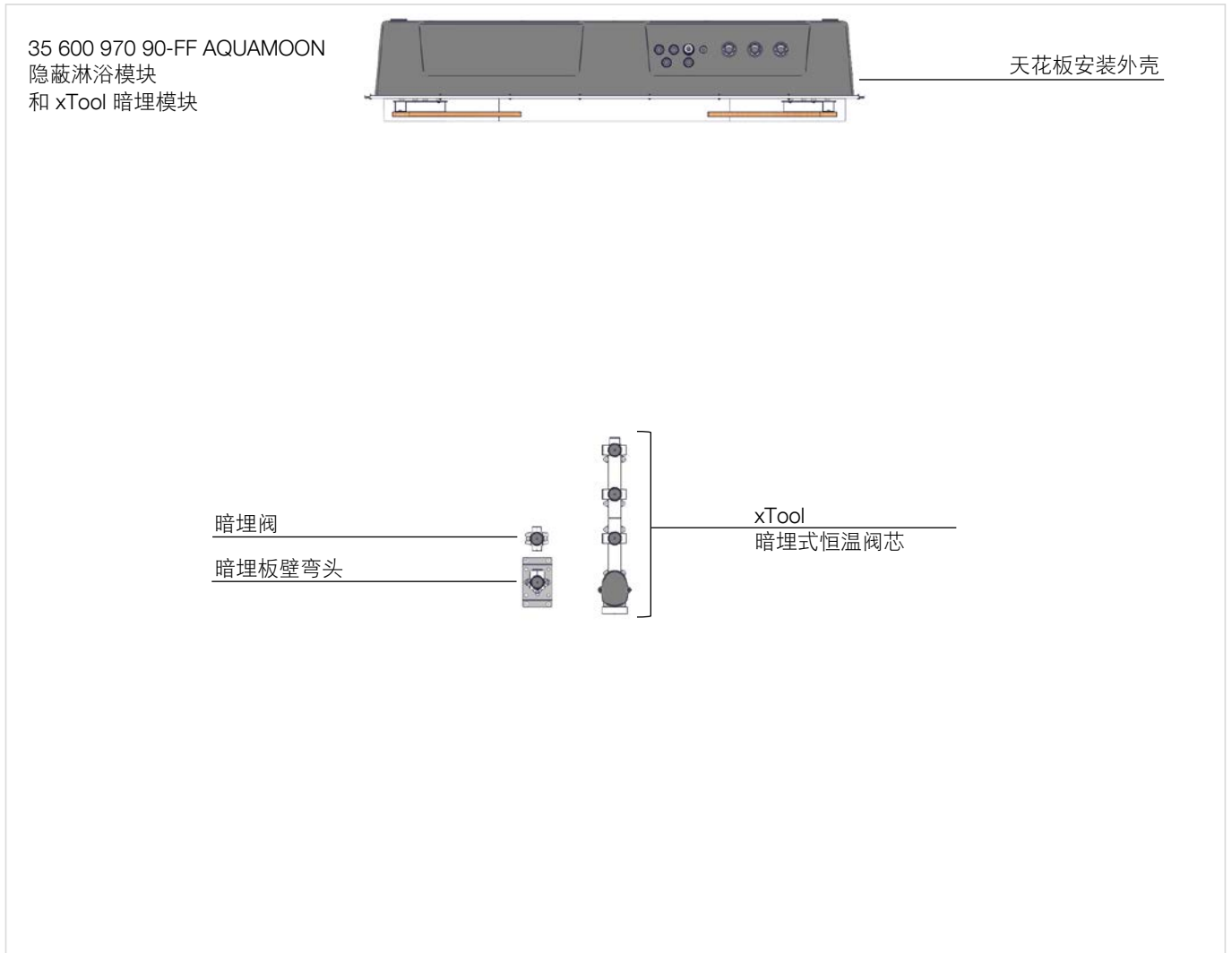
关于服务包的详细信息请参见网站
www.dornbracht-professional.com。

供货范围内的其他组件（无图）：

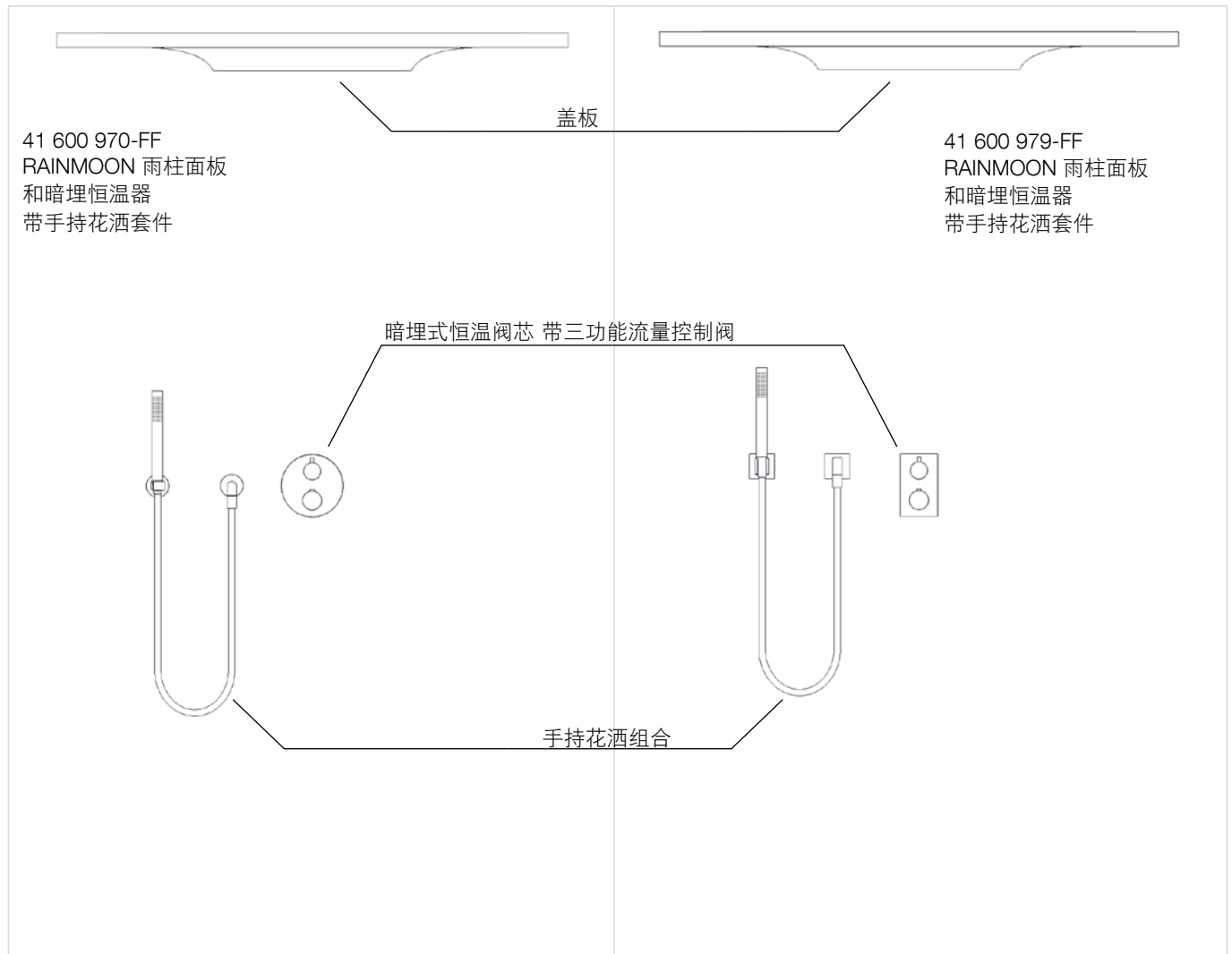
- 1 x 射流模块

恒温器符合 EN 1111 标准。

AQUAMOON 暗埋组件



RAINMOON 面板组件



必须在认证服务合作伙伴的见证下进行技术规划、安装和试运行，或订购 Dornbracht 服务包。

关于服务包的详细信息请参见网站
www.dornbracht-professional.com。

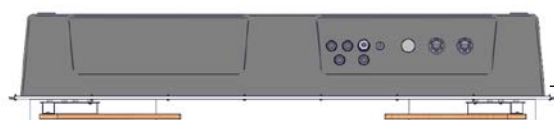
供货范围内的其他组件（无图）：

- 1 x 射流模块

恒温器符合 EN 1111 标准。

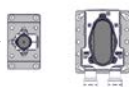
RAINMOON 暗埋组件

35 600 979 90-FF
RAINMOON 隐蔽淋浴模块
和暗埋恒温器



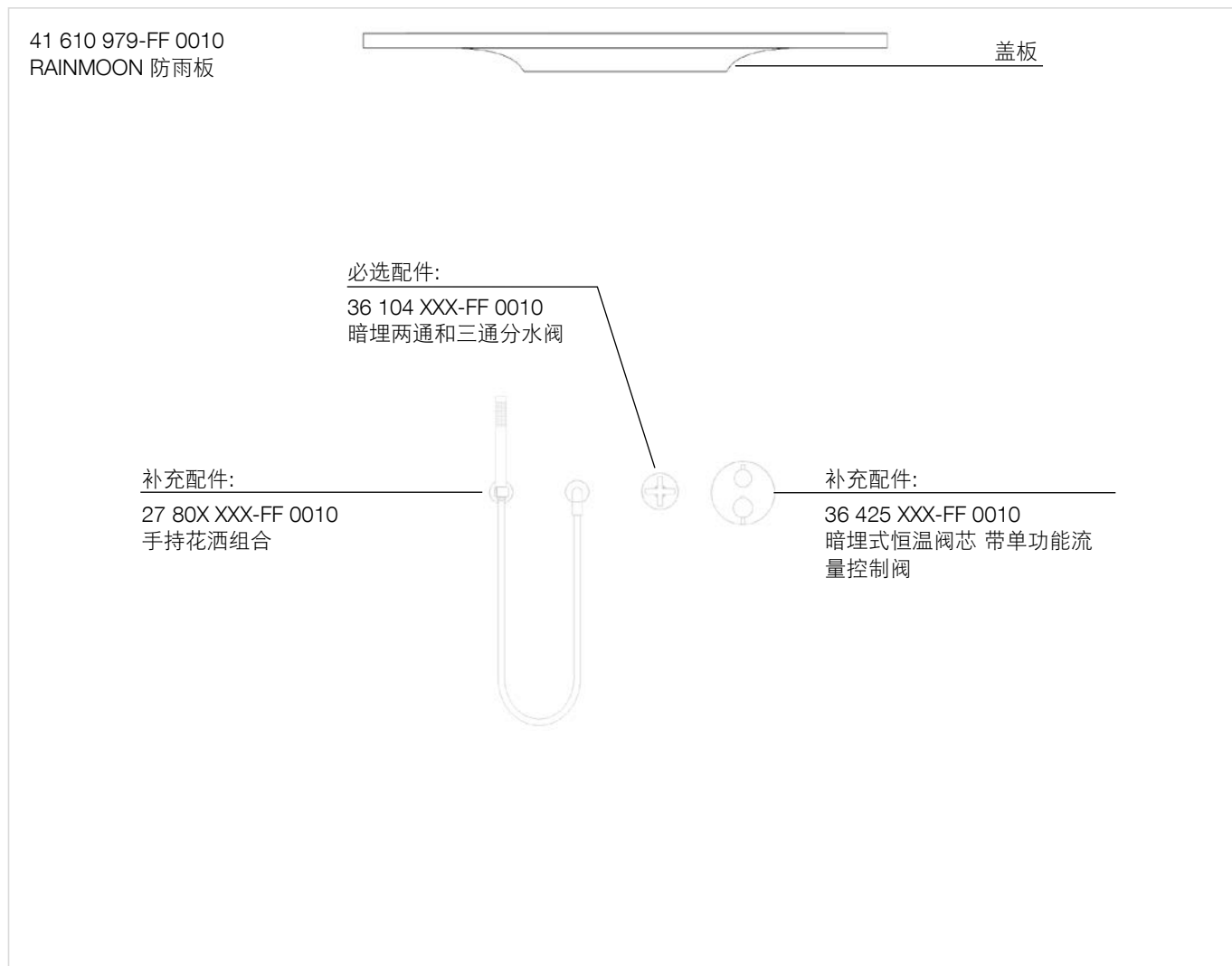
天花板安装外壳

暗埋板壁弯头



暗埋式恒温阀芯 带预密封装置

RAINMOON (US) 面板组件



必须在认证服务合作伙伴的见证下进行技术规划、安装和试运行，或订购 Dornbracht 服务包。

关于服务包的详细信息请参见网站
www.dornbracht-professional.com。

供货范围内的其他组件（无图）：

– 1 x 射流模块

必选配件（暗埋三路分水阀）：

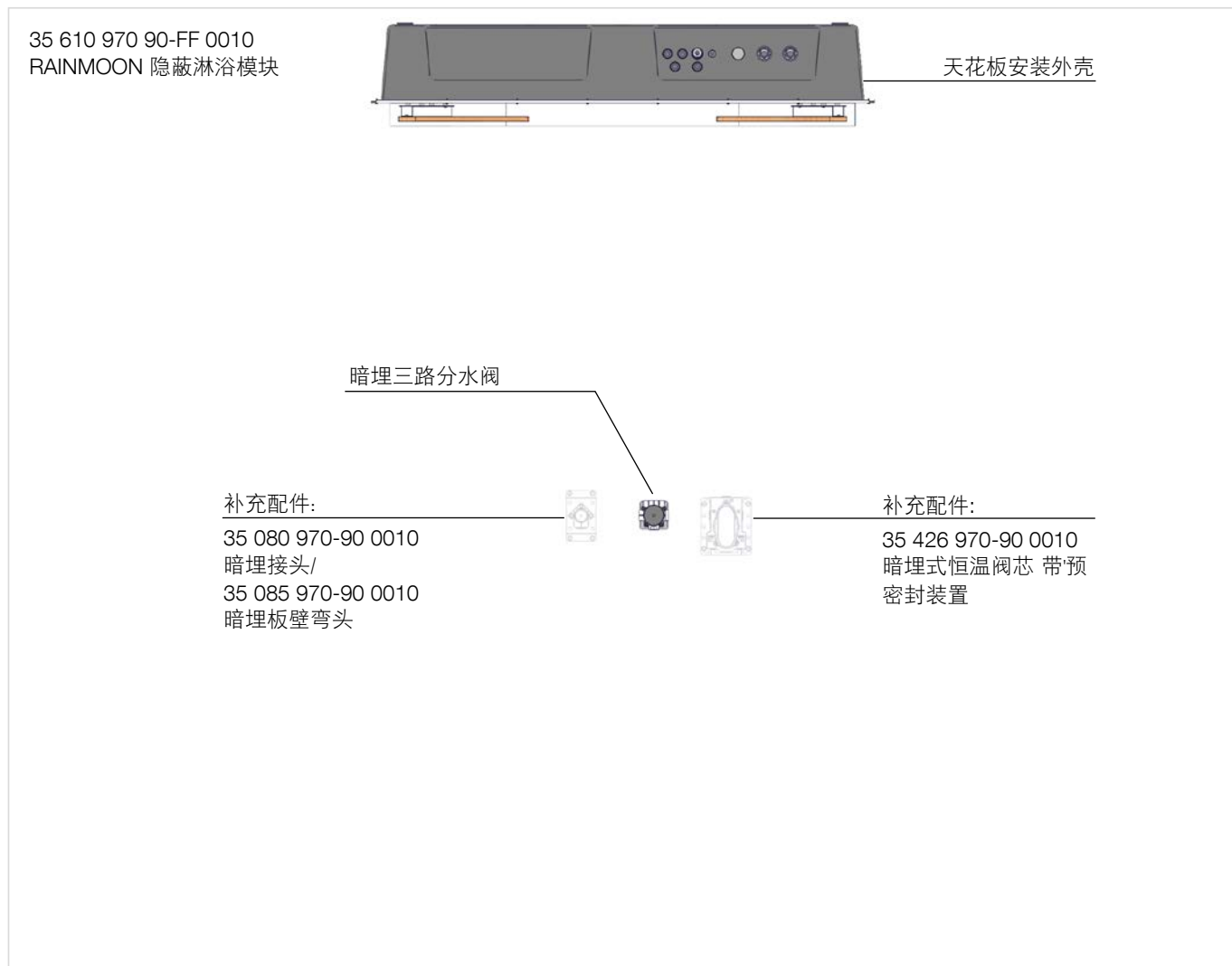
– 36 104 XXX-FF 0010 暗埋两通和三通分水阀

补充配件：

– 27 80X XXX-FF 0010 手持花洒组合

– 36 425 XXX-FF 0010 暗埋式恒温阀芯 带单功能流量控制阀

RAINMOON (US) 暗埋组件



必须注意各国的不同规定。

标准安装 (US / CA):

- 暗埋三路分水阀

必选配件 (手持花洒组合):

- 35 080 970-90 0010 暗埋接头/
35 085 970-90 0010 暗埋板壁弯头

补充配件:

- 35 426 970-90 0010 暗埋式恒温阀芯带预密封装置

运行条件

应用范围

本产品并非为室外应用而设计。
将本产品用于含蒸汽、氯或盐的环境中时，请事先咨询 Dornbracht 公司。
必须安装过滤器或水处理系统来保证水质。
若冷热水供应之间存在较大的压力差则必须被平衡。
最大允许相对空气湿度（无冷凝）

95 %

允许环境温度

AQUAMOON / RAINMOON / RAINMOON (US)	5 – 50 °C /	41 – 122 °F
存放	5 – 50 °C /	41 – 122 °F

请在无尘且干燥的场所存储。

允许运行温度

冷水温度	5 – 25 °C /	41 – 77 °F
建议冷水温度	15 °C /	59 °F
热水温度	55 – 65 °C /	131 – 149 °F
建议热水温度	60 °C /	140 °F
热消毒（最多 10:00 分钟）	< 75 °C /	< 167 °F

不包括与连续式加热器的组合。

水流压力

测量点：（软管花洒套装）暗埋安装件

允许水流压力 AQUAMOON	250 – 400 kPa /	36 – 58 psi /	2.5 – 4 巴
允许水流压力 RAINMOON	150 – 400 kPa /	22 – 58 psi /	1.5 – 4 巴
允许水流压力 RAINMOON (US)	150 – 400 kPa /	22 – 58 psi /	1.5 – 4 巴
建议水流压力	300 kPa /	44 psi /	3 巴

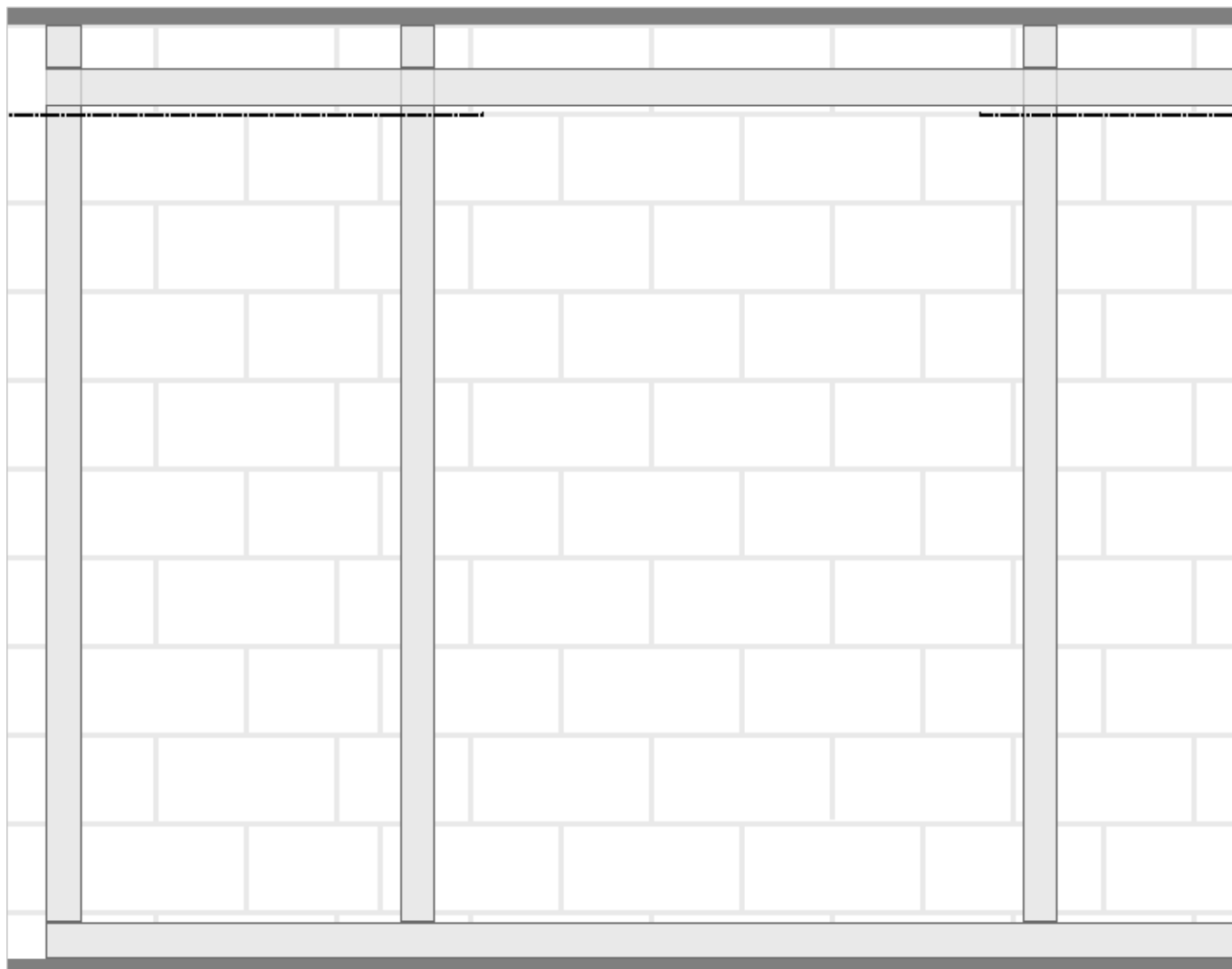
必要时在主管路中安装一个调节转速的增压设备。

水硬度

建议水硬度 6 – 7 °dH / 107 – 125 ppm CaCO₃ / 7.5 – 8.8 °e / 10.7 – 12.5 °fH

必要时在主管路中安装一个软水设备。需要注意软水设备可能会降低水压。

预制墙式系统



基于的安装深度，强制性要求在天花板壁（可能包括墙）上安装前墙式系统。

正确进行前墙安装即可确保遵守隔音、绝热和防火规定。

不同供应商（如 Geberit, Tece, Viega 等）都可提供预制墙安装系统。

预制墙安装也可以使用 C 型轨（如 Knauf, Rigips Saint-Gobain, Sheetrock, Siniat 等）。

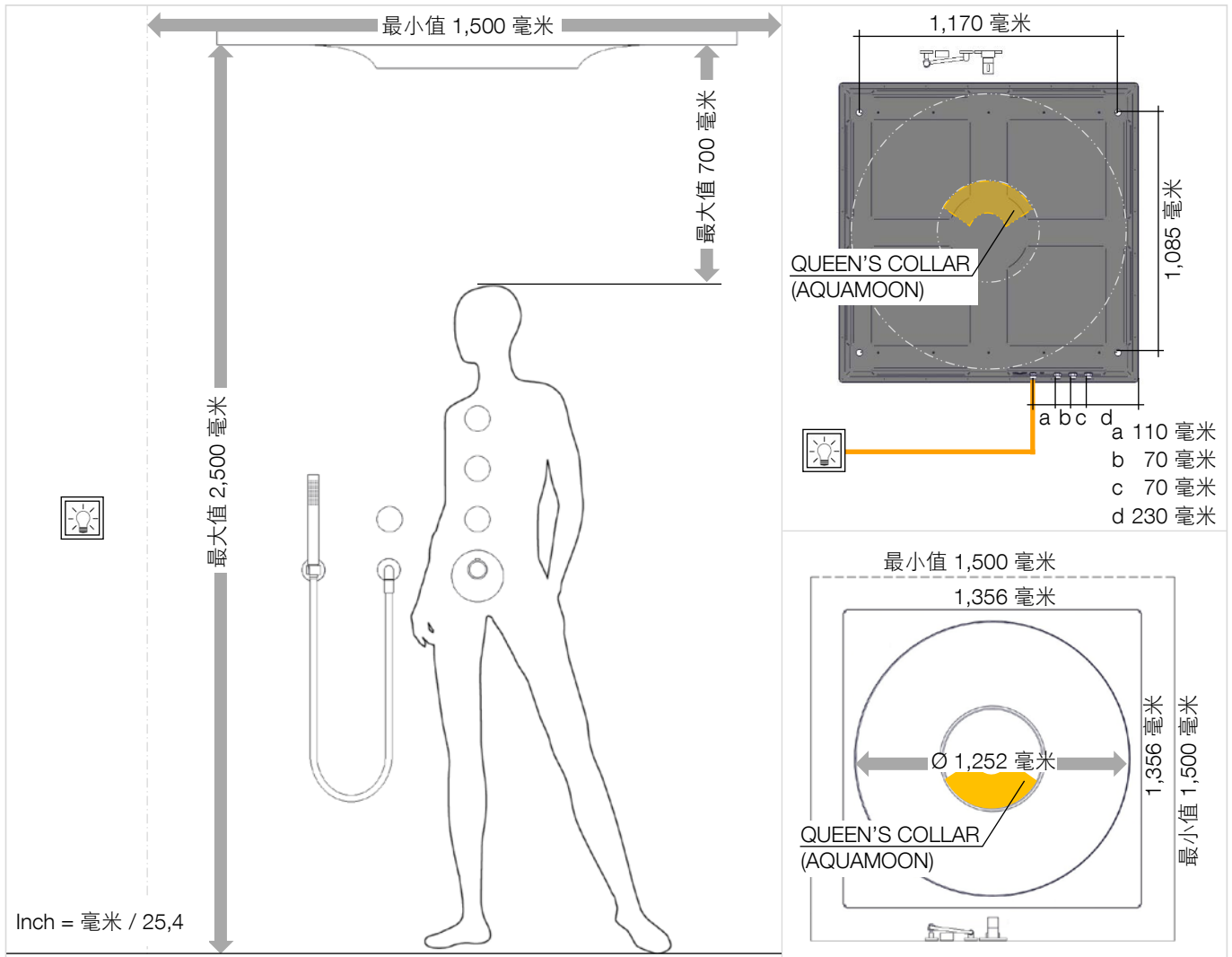
只要不违反国家相关规定，也可使用木材。

顶板结构不得在天花板安装外壳上施加负荷。饰板重量不得在装配架上施加负荷。

必须围绕天花板安装外壳安装型材。天花板型材必须与天花板安装外壳的装配架对齐。

注意组件的安装深度。

位置选择 / 截面



水管和电缆安装必须进行规划。请注意：

- 所有接口处的位置
- QUEEN'S COLLAR (AQUAMOON) 校准

请遵守 DIN VDE 0100 ， 第 701 节 (IEC 60364-7-701) 于保护范围的规定。

必须注意各国的不同规定。

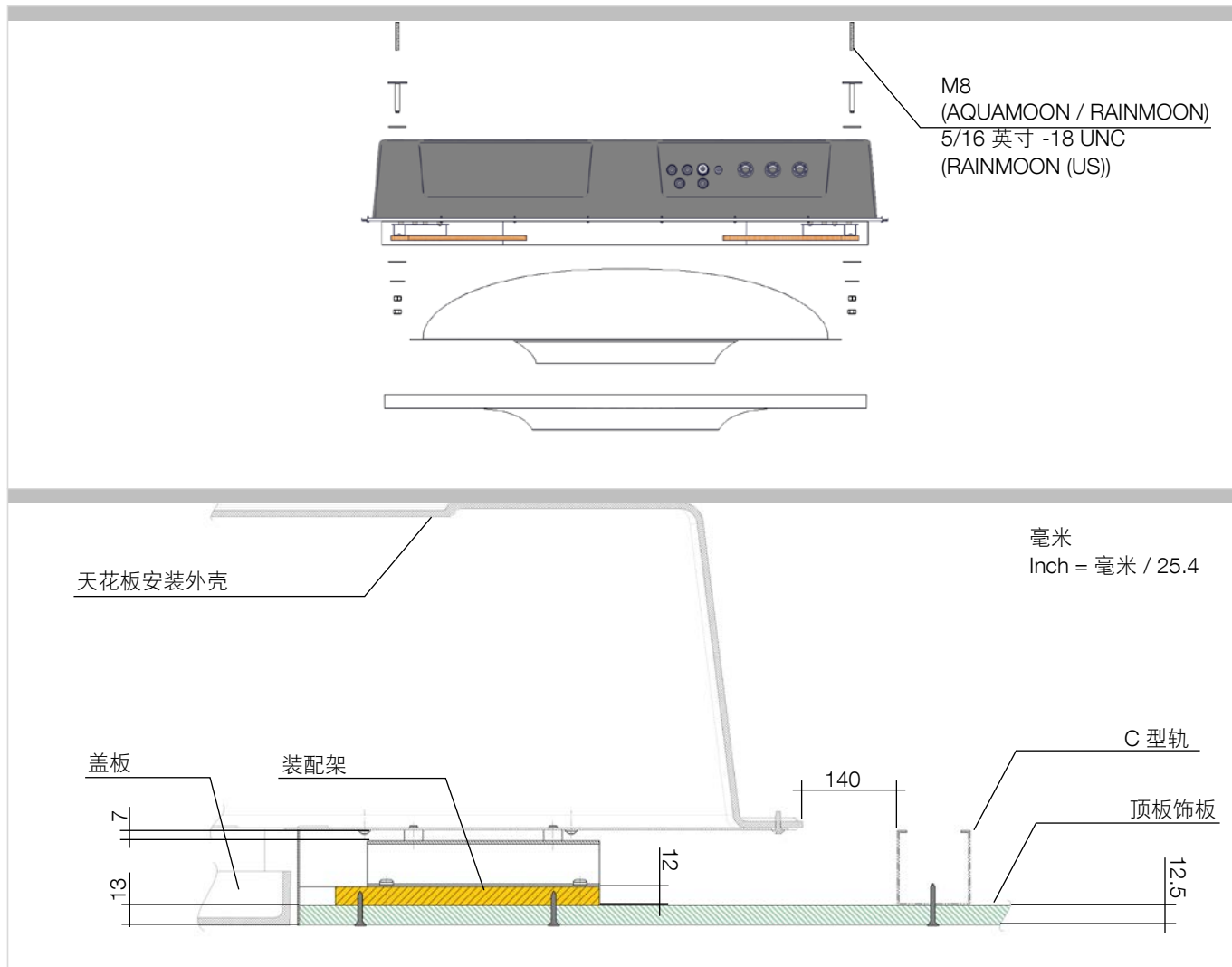
现场必须安装下列安全开关和电气组件：

- 断路器 (6 A , B 型)
- 接地故障断路器 (30 mA , 2 相 , A 型)

以下组件不得安装在 0-2 安全区域内： 开关 (用户方) 。

- 1,500 x 1,500 毫米 / 4 英尺 11 英寸 x 4 英尺 11 英寸 的淋浴房的最小尺寸。
- 2,500 毫米 / 8 英尺 2-3/8 英寸 空间高度最大值
- 700 毫米 / 2 英尺 3-1/2 英寸 , 天花板与使用者之间所建议的最小间距

吊顶模块



必须有用于持续固定顶板模块（重量：57 kg / 127 lbs. (US)）的具备足够承重能力的顶板结构。

- ⚠ 必须由 2 人安装顶板模块！
- ⚠ 仅使用合适的梯子 / 攀登器械。
- ⚠ 佩戴防护手套。

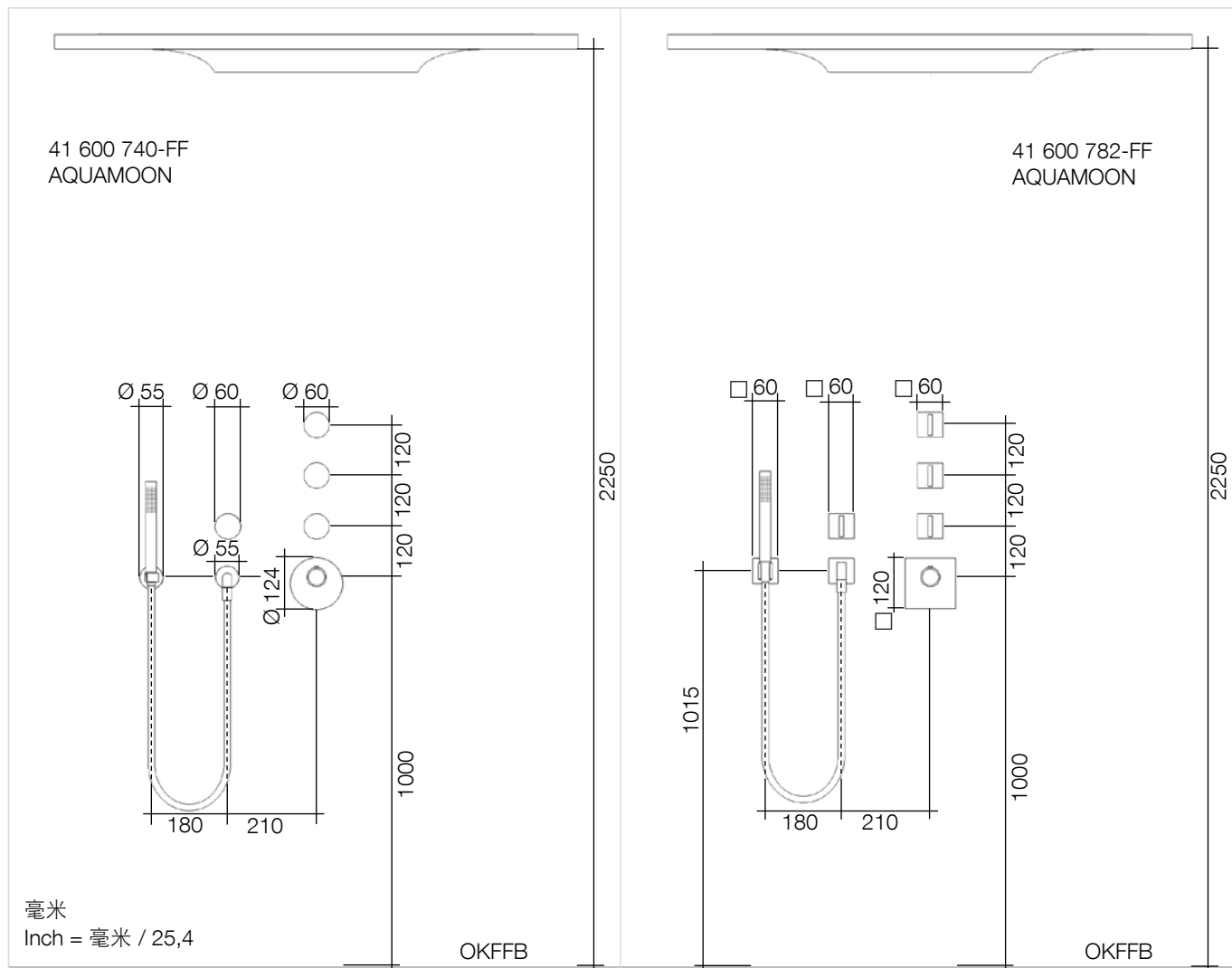
适用于各类天花板的紧固装置必须由结构工程师来挑选。

为固定顶板模块，需使用 M8 (AQUAMOON / RAINMOON) / 5/16 英寸 -18 UNC (RAINMOON (US)) 螺栓（最低强度：2,000 N）。

- 140 毫米 / 5-1/2 英寸（中间 / 中间），天花板安装外壳装配架与顶板结构型材之间的最大距离
- 12.5 毫米 / 1/2 英寸 或 20 毫米 / 3/4 英寸，顶板饰板厚度。

必须借助钻头螺栓（最小 3.5 x 25 毫米 / 1/8 英寸 x 1 英寸）将顶板饰板与天花板安装外壳装配架固定在一起。

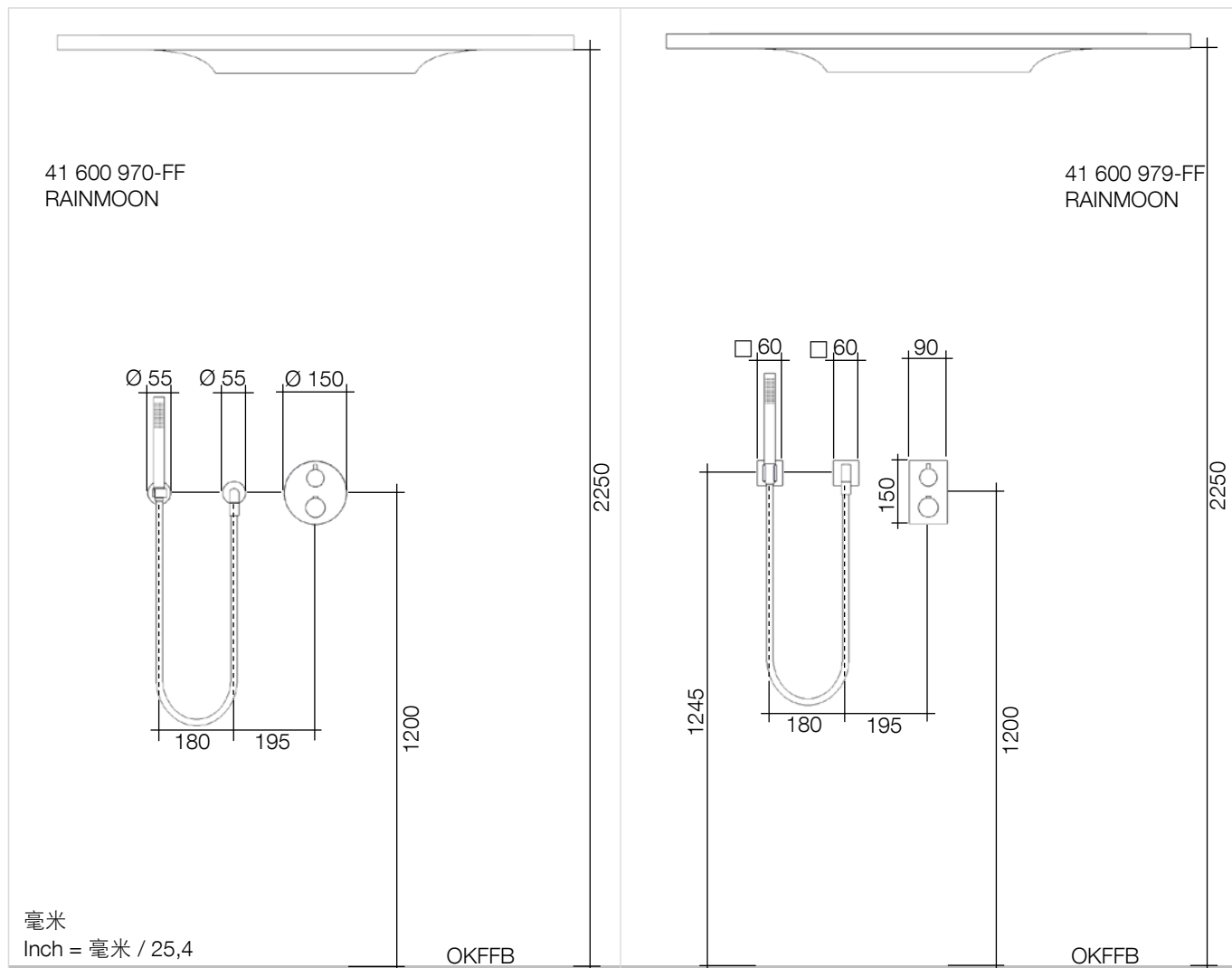
尺寸 AQUAMOON



指定尺寸适用于身高 1,550 – 1,950 毫米 /
5 英尺 1 英寸 – 6 英尺 4-34 英寸 的使用者。
可根据个人需要调整位置和尺寸。

– 1,000 毫米 / 3 英尺 3-3/8 英寸成品地板 (OKFFB) 上表面与
式恒温阀芯 (xTool) 之间的建议高度差, 使用者高度
1,750 毫米 / 5 英尺 9 英寸

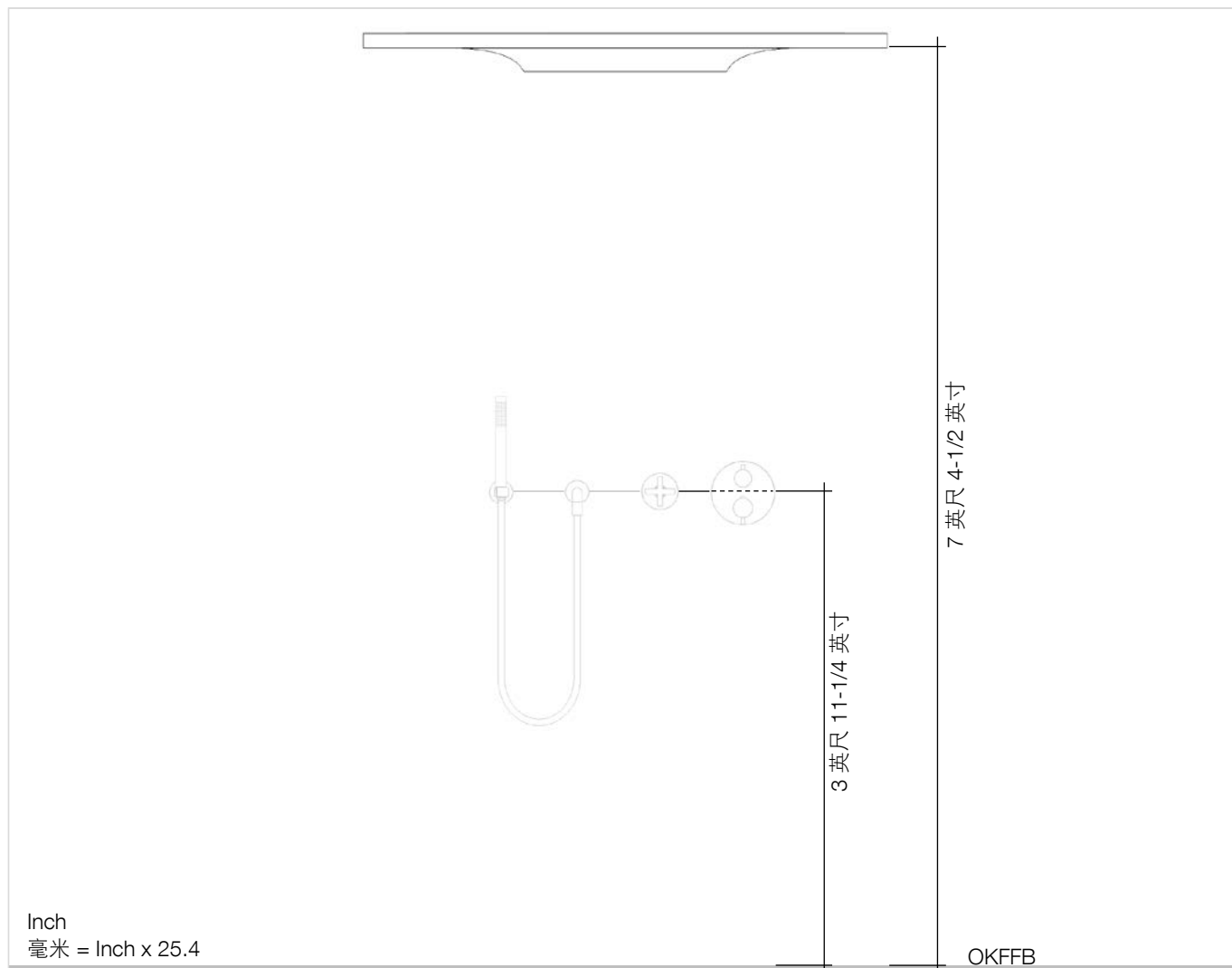
尺寸 RAINMOON



指定尺寸适用于身高 1,550 – 1,950 毫米 /
5 英尺 1 英寸 – 6 英尺 4-34 英寸 的使用者。
可根据个人需要调整位置和尺寸。

– 1,200 毫米 / 3 英尺 11-1/4 英寸成品地板 (OKFFB) 上表面
与式恒温阀芯之间的建议高度差，使用者高度 1,750 毫米 /
5 英尺 9 英寸

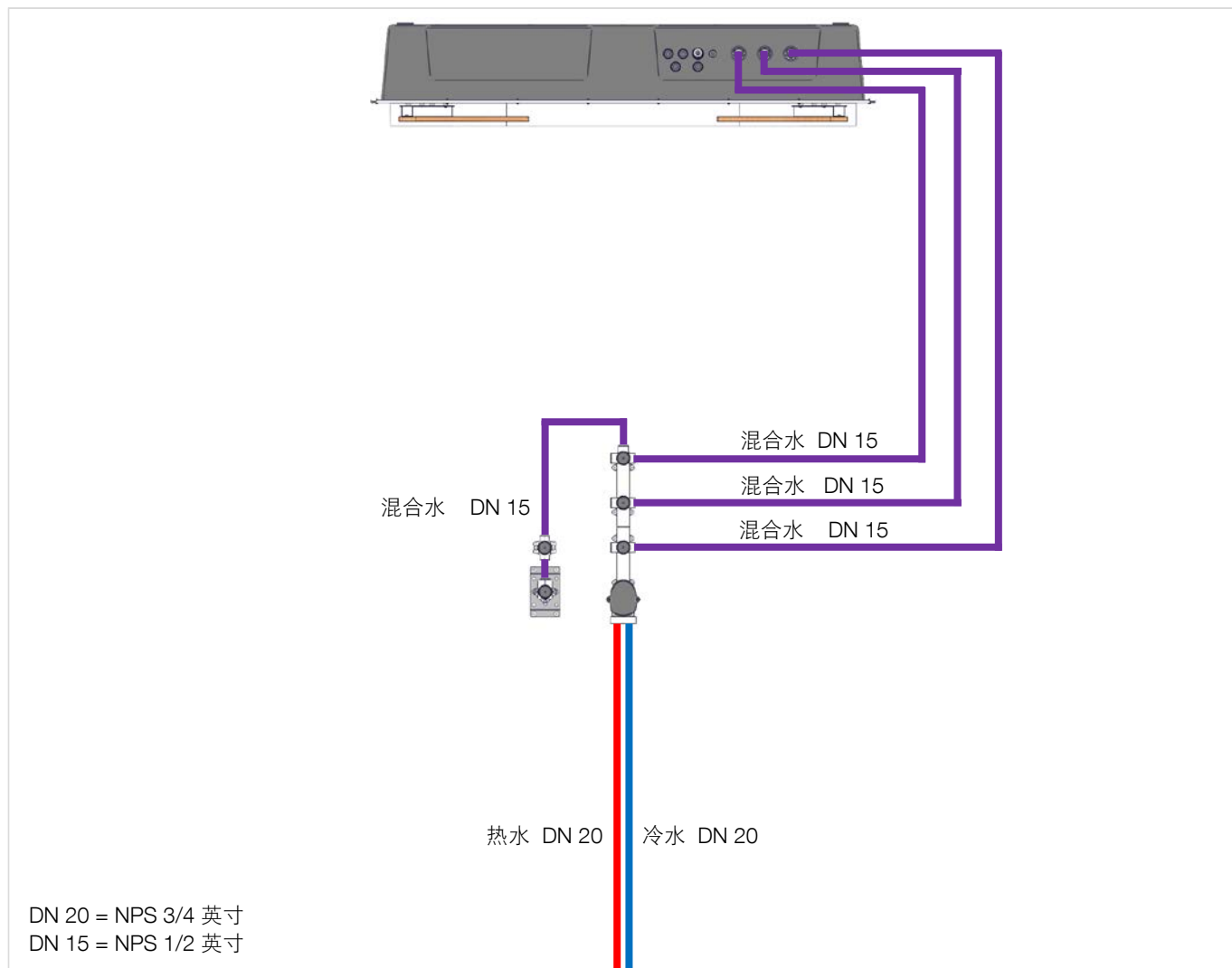
尺寸 RAINMOON (US)



指定尺寸适用于身高 5 英尺 1 英寸 - 6 英尺 4-3/4 英寸 / 1,550 - 1,950 毫米 的使用者。
可根据个人需要调整位置和尺寸。

- 3 英尺 11-1/4 英寸 / 1,200 毫米 成品地板 (OKFFB) 上表面
与暗埋三路分水阀之间的建议高度差, 使用者高度
5 英尺 9 英寸 / 1,750 毫米。

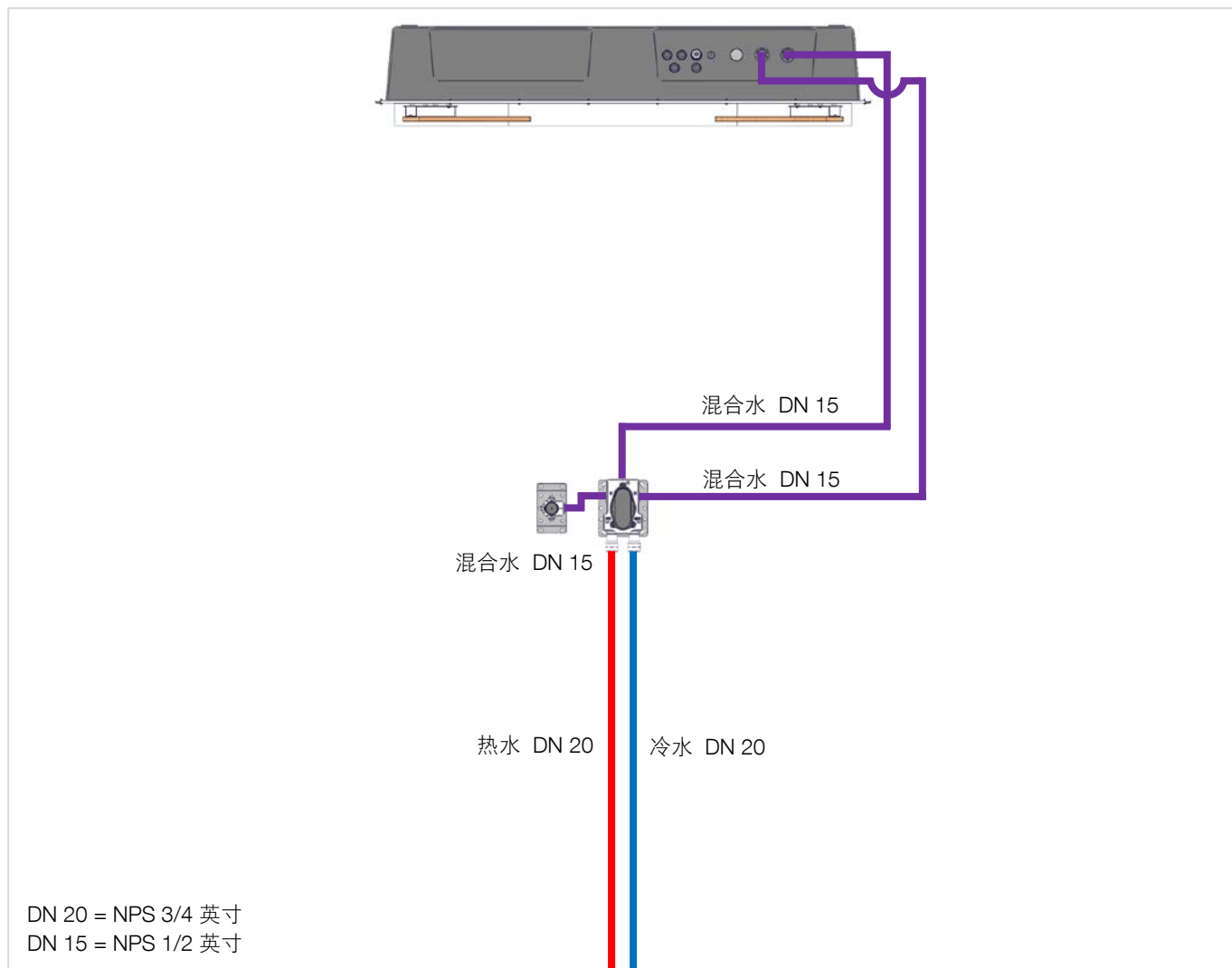
标准水暖安装 AQUAMOON



- 管道和接头的所需额定宽度 (DN) :
- DN 20 - 热水管和冷水管 (热水 + 冷水)
 - DN 15 - 混合水管道 (混合水)

- 客户提供:
- 过滤器 (主管路)
 - 减压阀 (主管路)

标准水暖安装 RAINMOON



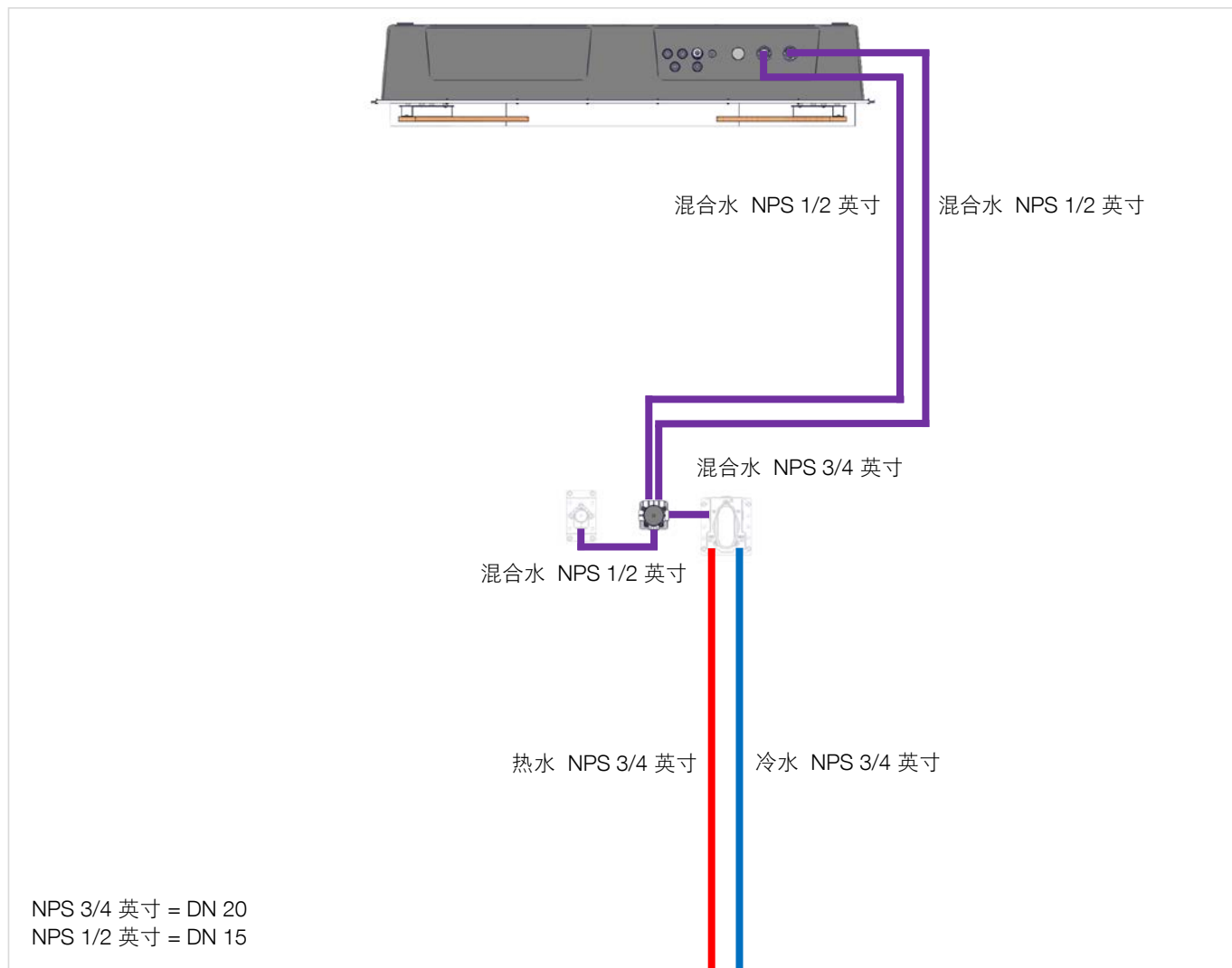
管道和接头的所需额定宽度 (DN) :

- DN 20 - 热水管和冷水管 (热水 + 冷水)
- DN 15 - 混合水管道 (混合水)

客户提供:

- 过滤器 (主管路)
- 减压阀 (主管路)

标准水暖安装 RAINMOON (US)



管道和接头的所需额定宽度 (NPS) :

- NPS 3/4 英寸 - 热水管和冷水管 (热水 + 冷水)
- NPS 1/2 英寸 - 混合水管道 (混合水)

客户提供:

- 过滤器 (主管路)
- 减压阀 (主管路)

管道提示

管道网络计算

根据 EN 806-3, DIN 1988-300 标准计算管道网。
期间需要注意同时使用所有出口位置（同时性）。

用户需要准备的减压组件：

- 水表 参见制造商说明
- 过滤器 参见制造商说明
- 减压阀（主管路） 参见制造商说明
- 软水设备（必要时） 参见制造商说明

必要时安装一个调节转速的增压设备（例如，符合 DIN 1988-500）。

热水供应

选择最佳热水箱时，需考虑到其它引水点以及同时使用的情况，并对需求有独立的测定（例如，根据 DIN 1988-200, DIN 4708-2, DIN 4753-7, VDI 6003）。

如果设置的热水温度高于 65 °C / 149 °F，则必须在热水箱后安装一个恒温混水器（例如，用于太阳能加热系统）。

如果需要定期热消毒，则现场必须已准备好恒温混水合器的相应旁路（手动或自动操作型）。

地漏

在挑选最佳排水装置时，要考虑整个设备的流量，并对需求有独立的测定（例如根据 EN 12056-1/-2, DIN 1986-100）。

Aquamoon:

排水量 / 排水口数值 [AW] 1.25 l/s / 0.3 gps
排水管建议尺寸 DN 75 / NPS 3 英寸

Rainmoon:

排水量 / 排水口数值 [AW] 0.35 l/s / 0.1 gps
排水管建议尺寸 DN 75 / NPS 3 英寸

RAINMOON (US):

排水量 / 排水口数值 [AW] 0.1 gps / 0.35 l/s
排水管建议尺寸 NPS 3 英寸 / DN 75

水暖安装

所有水暖安装工作必须由经验丰富的、具备资格认证的专业水暖安装人员根据相关 DIN / EN 规定（DIN 1988、EN 1717、EN 806、TVO 等）、国家专门的法律法规和当地的供水公司的规定进行。

必须用清水冲洗总体设备（必须遵守冲洗相关的有效规定）。必须创建清洗记录（例如 EN 806-4 / DIN 1988-200）。

在安装面板安装件和调试前冲洗。

必须对总体设备（无角阀）进行压力检测。

取决于所用管道材料不同，检测压力（预检 / 主检）的详细操作方法请参阅现行的有效规定（例如 EN 806-4, DIN 1988-200 等）。

必须创建测试报告。

电气提示

安全区域

请遵守 DIN VDE 0100，第 701 节 (IEC 60364-7-701) 于保护范围的规定。

必须注意各国的不同规定。

以下组件不得安装在 0 – 2 安全区域内：开关（用户方）。

必须遵守各电子组件的保护方式，该方式仅适用于完全安装的状态。

若安装与规划提示不同，请事先咨询 Dornbracht。

电气安装

电气安装必须符合 IEC 60364-4-41 和 DIN VDE 0100，由专业安装人员进行。必须遵守不同的国家规定。必须注意各国的不同规定。

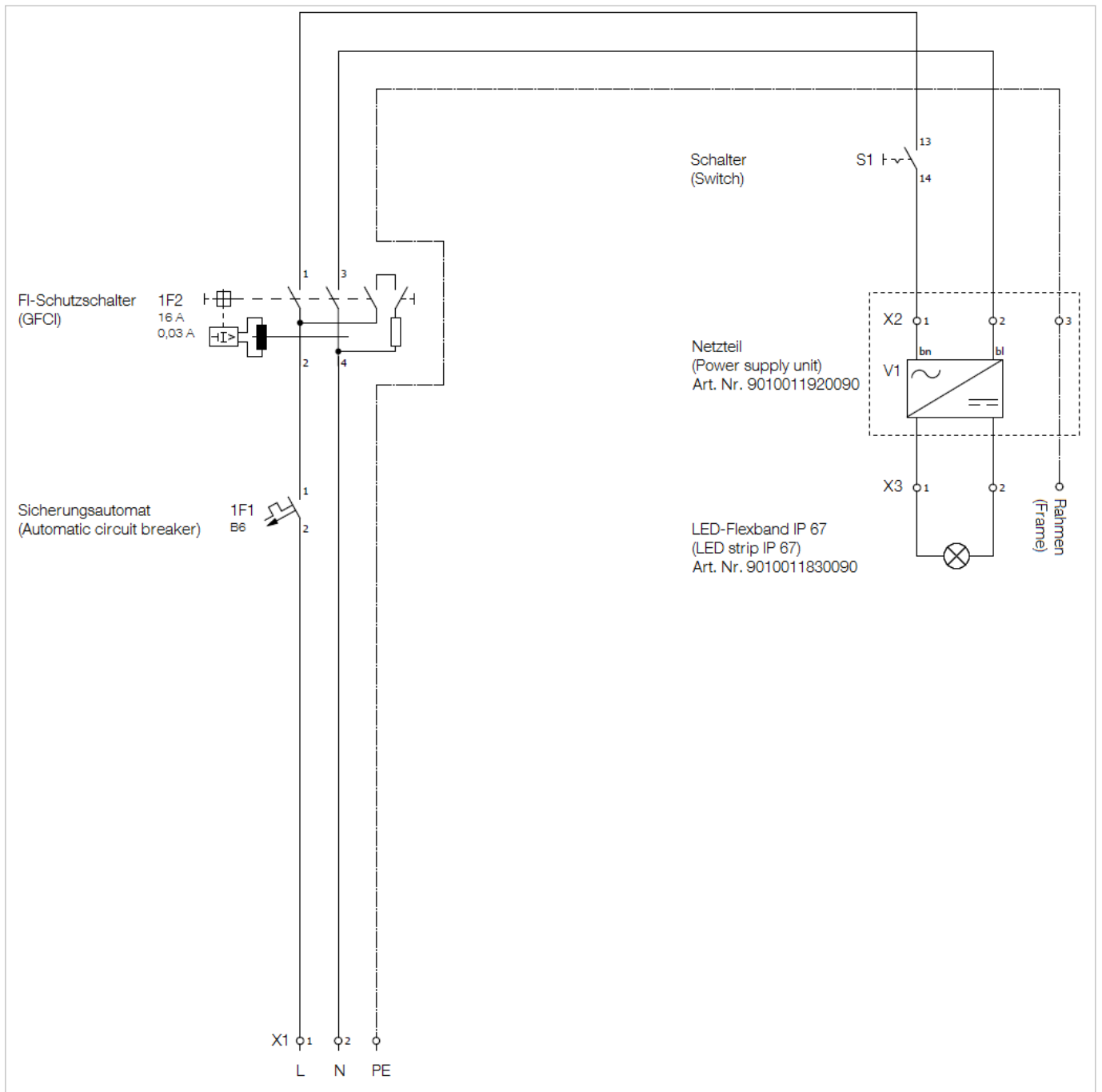
只能在无电压的状态下进行电气连接。

⚠ 电气安装不正确或未按照本说明进行电气安装可能会导致电击死亡或重伤以及财产损失。

客户提供：

- 断路器（6 A，B 型）
- 接地故障断路器（30 mA，2 相，A 型）
- 接地
- 开关
- 电气连接 100 – 240 V，3 x 0.75 毫米² / 18 AWG

保险盒电路图



技术数据

通用

重量

- 总体 (吊顶模块)	57.5 kg / 127 lbs. (US)
- 天花板安装外壳	35 kg / 77 lbs. (US)
- 射流模块	17 kg / 37.5 lbs. (US)
- 盖板	5.5 kg / 12 lbs. (US)

安装深度

- 吊顶模块	最小值 290 毫米 / 11-3/8 英寸
- Aquamoon: xTOOL	最小值 115 毫米 / 4-1/2 英寸 最大值 156 毫米 / 6-1/8 英寸
暗埋阀 + 41 600 740-FF	最小值 65 毫米 / 2-1/2 英寸 最大值 130 毫米 / 5-3/8 英寸
暗埋阀 + 41 600 782-FF	最小值 85 毫米 / 3-3/8 英寸 最大值 130 毫米 / 5-3/8 英寸
暗埋板壁弯头	最小值 90 毫米 / 3-1/2 英寸 最大值 163 毫米 / 6-3/8 英寸
- Rainmoon: 暗埋式恒温阀芯	最小值 80 毫米 / 3-1/8 英寸 最大值 136 毫米 / 5-3/8 英寸
暗埋板壁弯头	最小值 90 毫米 / 3-1/2 英寸 最大值 163 毫米 / 6-3/8 英寸
- RAINMOON (US): 暗埋三路分水阀	最小值 4-1/4 英寸 / 108 毫米 最大值 5-3/8 英寸 / 138 毫米

供货范围中包含的紧固装置仅适用于在混凝土中加固。

电气技术数据

- 额定电压	100 – 240 V AC
- 额定功率	15 瓦
- 额定电流	1.2 A
- 输出电压	12 V DC
- 输入频率	50 – 60 Hz
- 防护等级 (面板安装件)	IP 67
- 防护等级 (暗埋阀体)	IP 66

水暖技术数据

本产品本身安全性符合 EN 1717 标准。

恒温器符合 EN 1111 标准。

电源线规格

Aquamoon: 热/冷水 混合水	2 x DN 20 / NPS 3/4 英寸 3 x DN 15 / NPS 1/2 英寸
Rainmoon: 热/冷水 混合水	2 x DN 20 / NPS 3/4 英寸 2 x DN 15 / NPS 1/2 英寸
RAINMOON (US): 热/冷水 混合水	2 x NPS 3/4 英寸 / DN 20 2 x NPS 1/2 英寸 / DN 15

排水

Aquamoon: 排水量 / 排水口数值 [AW] 排水管建议尺寸	1.25 l/s / 0.3 gpm DN 75 / NPS 3 英寸
Rainmoon: 排水量 / 排水口数值 [AW] 排水管建议尺寸	0.35 l/s / 0.1 gpm DN 75 / NPS 3 英寸
RAINMOON (US): 排水量 / 排水口数值 [AW] 排水管建议尺寸	0.1 gpm / 0.35 l/s NPS 3 英寸 / DN 75

在挑选最佳排水装置时, 要考虑整个设备的流量, 并对需求有独立的测定 (例如根据 EN 12056-1/-2, DIN 1986-100)。

300 kPa / 45 psi / 3 巴 水流压力时的最大流量 (AQUAMOON)

- 总体 (吊顶模块)	47 l/min / 12.4 gpm
- TEMPEST	12 l/min / 3.2 gpm
- AQUA CIRCLE	12 l/min / 3.2 gpm
- QUEEN'S COLLAR	23 l/min / 6.1 gpm
- 手持花洒组合	7.6 l/min / 2.0 gpm

300 kPa / 45 psi / 3 巴 水流压力时的最大流量 (RAINMOON)

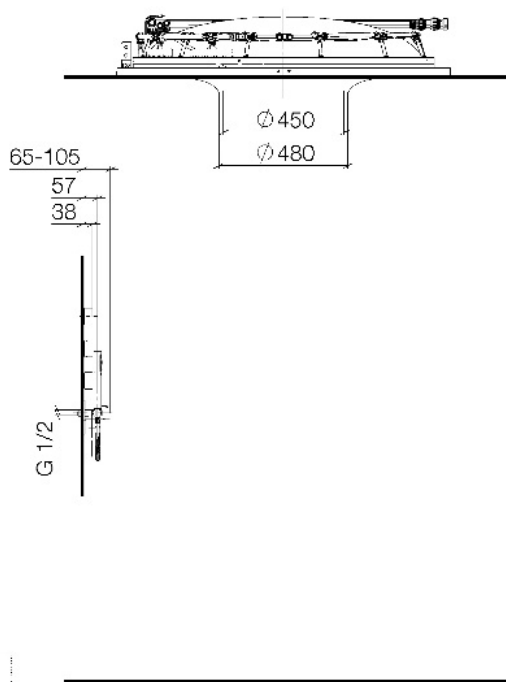
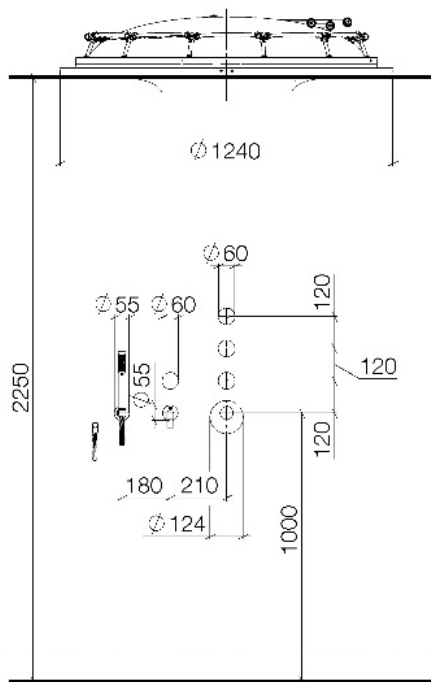
- TEMPEST	6.8 l/min / 1.8 gpm
- AQUA CIRCLE	6.8 l/min / 1.8 gpm
- 手持花洒组合	6.8 l/min / 1.8 gpm

300 kPa / 45 psi / 3 巴 水流压力时的最大流量 (RAINMOON (US))

- TEMPEST	1.8 gpm / 6.8 l/min
- AQUA CIRCLE	1.8 gpm / 6.8 l/min

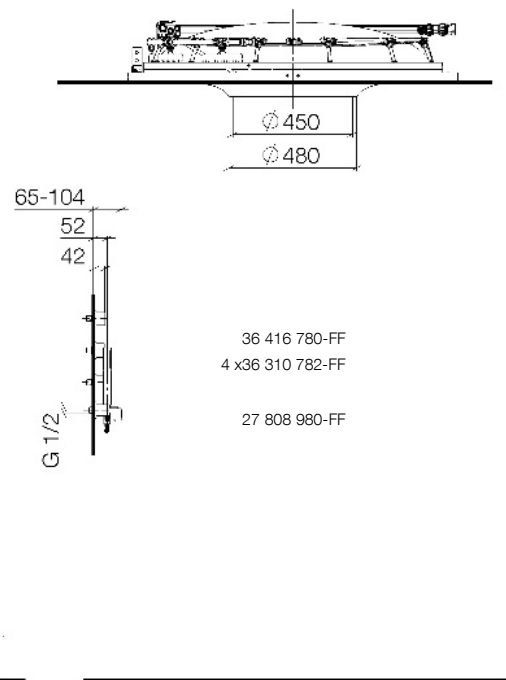
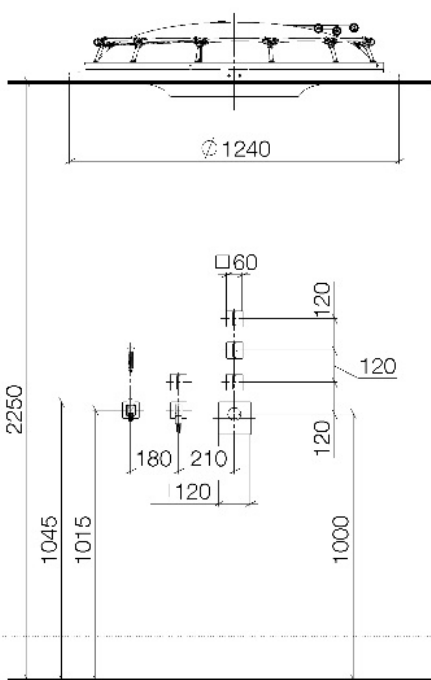
Aquamoon

面板安装件
 41 600 740-FF



毫米

面板安装件
 41 600 782-FF



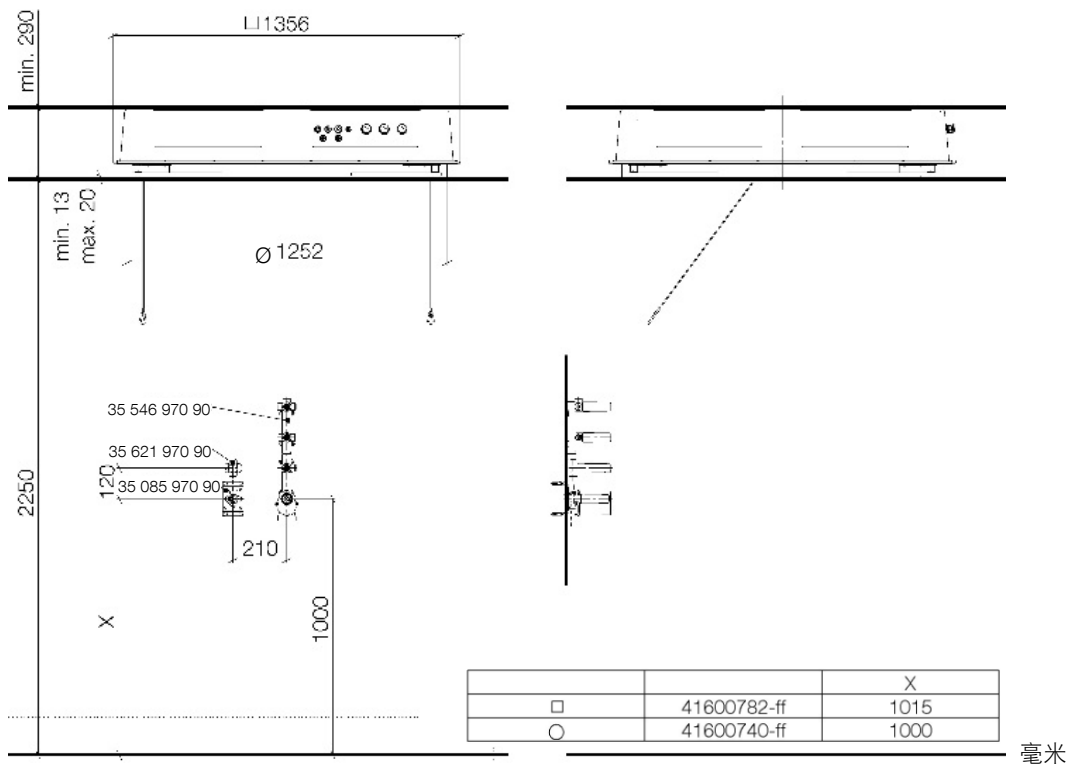
36 416 780-FF
 4 x36 310 782-FF
 27 808 980-FF

毫米

Inch = 毫米 / 25.4

Aquamoon

暗埋阀体
 35 600 979 90

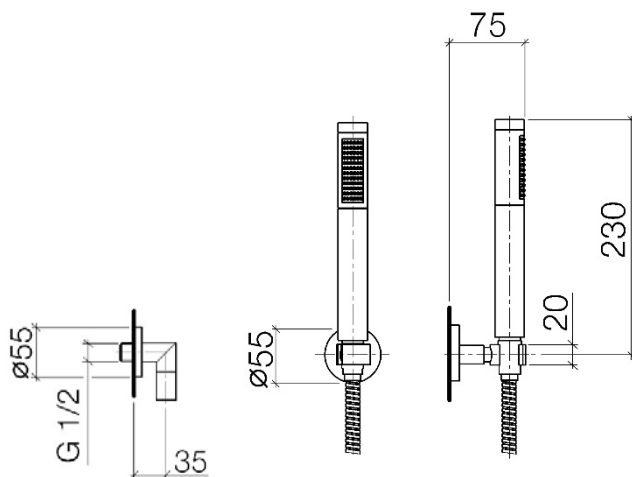


毫米

Inch = 毫米 / 25.4

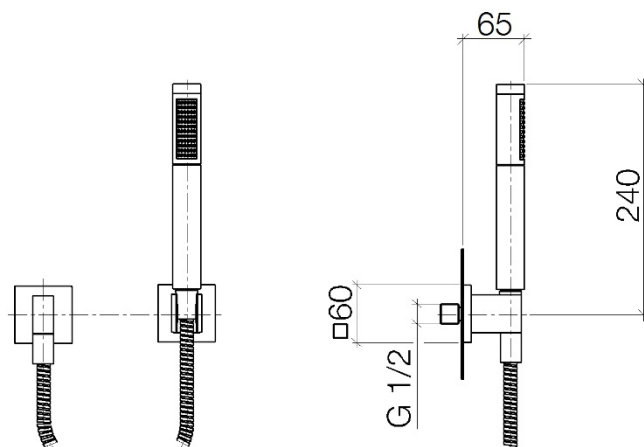
Aquamoon

面板安装件 41 600 740-FF
 28 450 625-FF
 27 806 625-FF



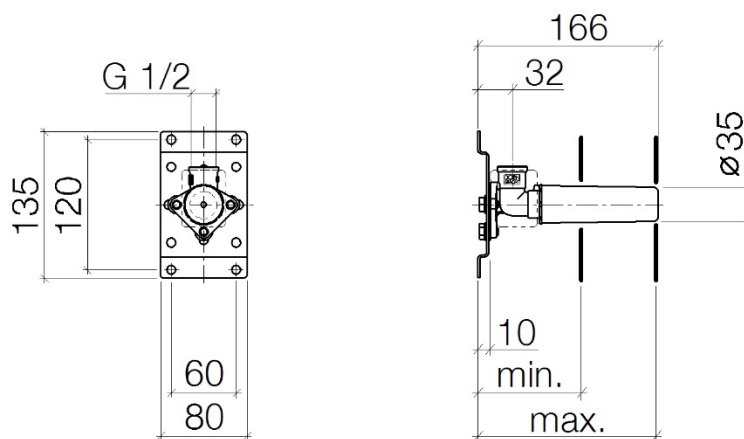
毫米

面板安装件 41 600 782-FF
 28 808 980-FF



毫米

暗埋阀体 35 600 970 90
 35 085 970 90

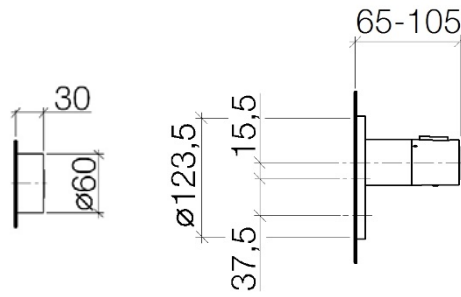


毫米

Inch = 毫米 / 25.4

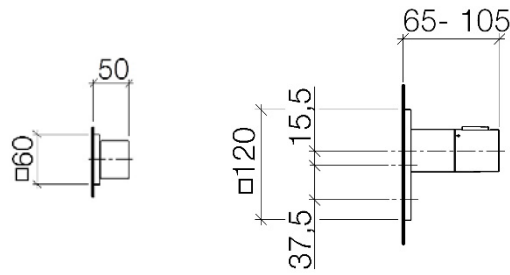
Aquamoon

面板安装件 41 600 740-FF
 4 x 36 310 740-FF
 36 416 979-FF



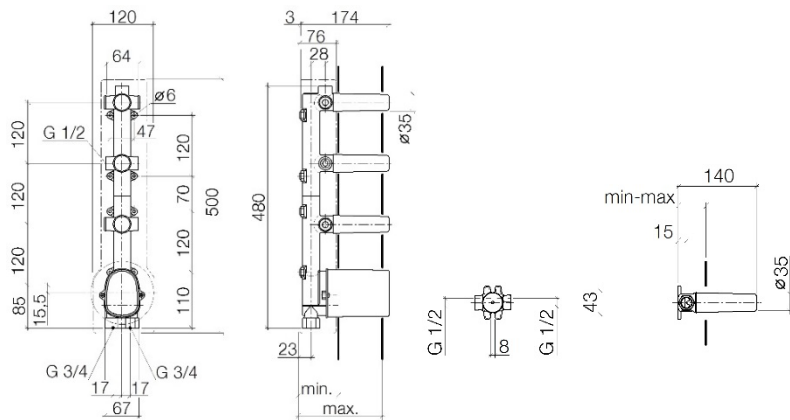
毫米

面板安装件 41 600 782-FF
 4 x 36 310 782-FF
 36 416 780-FF



毫米

暗埋阀体 35 600 970 90
 35 546 970 90
 35 621 970 90

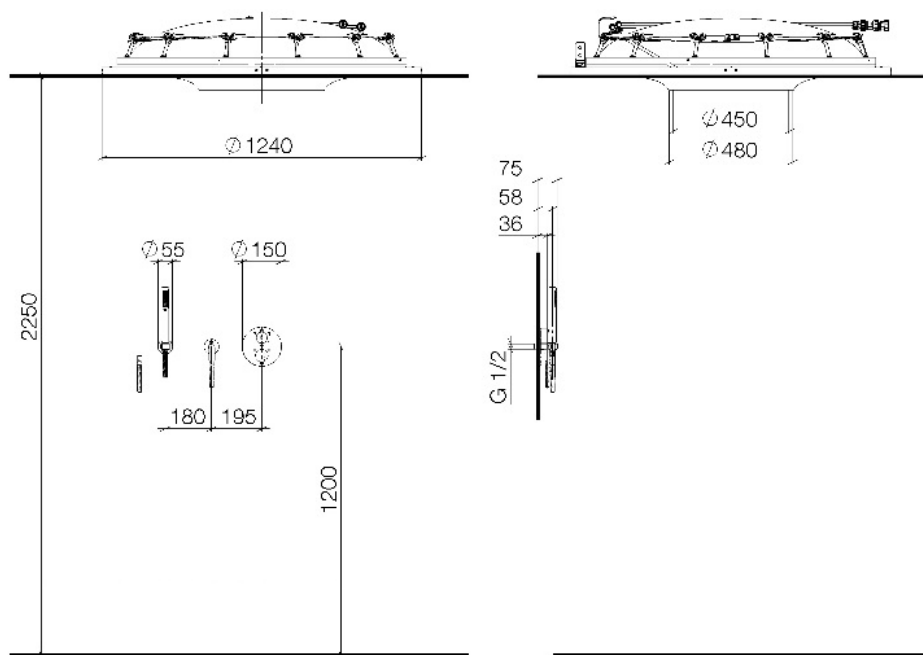


毫米

Inch = 毫米 / 25.4

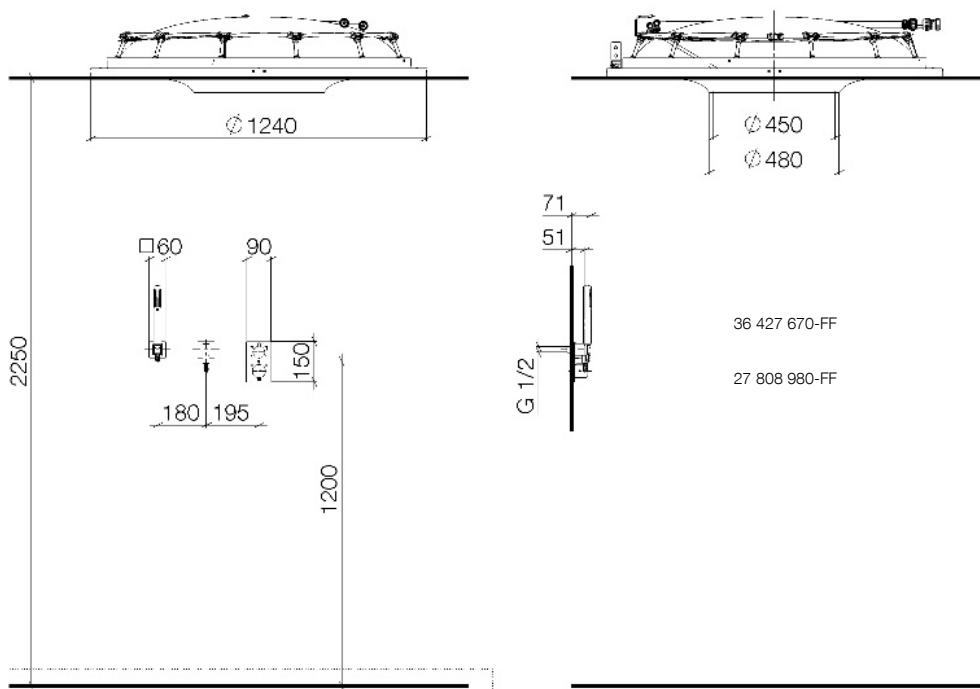
Rainmoon

面板安装件
 41 600 970-FF



毫米

面板安装件
 41 600 979-FF

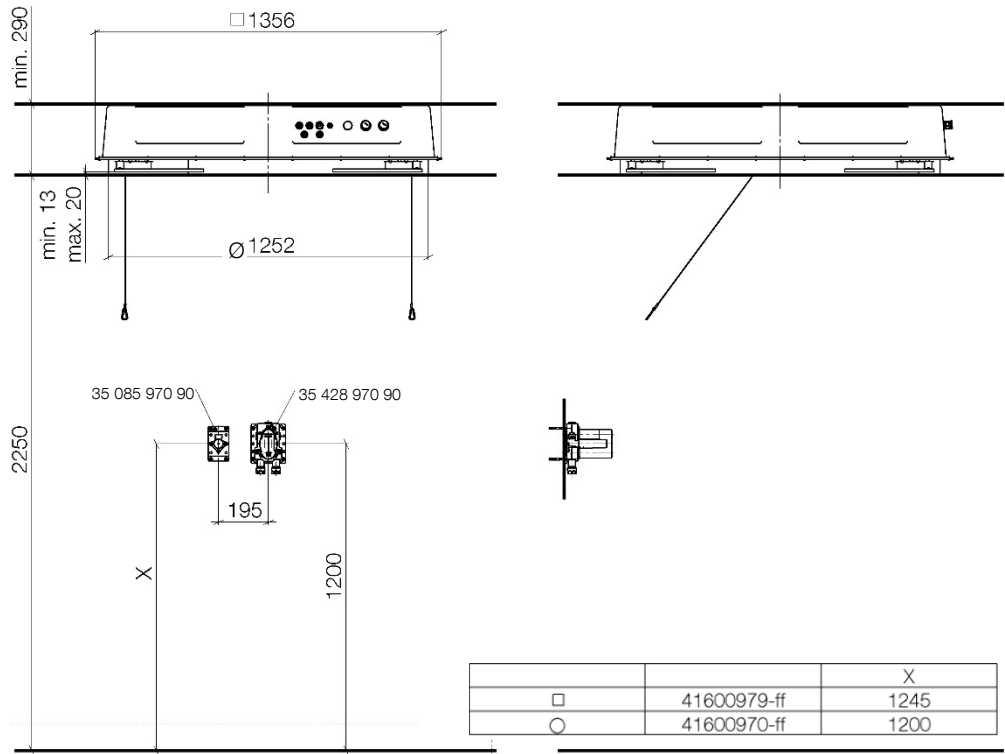


毫米

Inch = 毫米 / 25.4

Rainmoon

暗埋阀体
 35 600 979 90

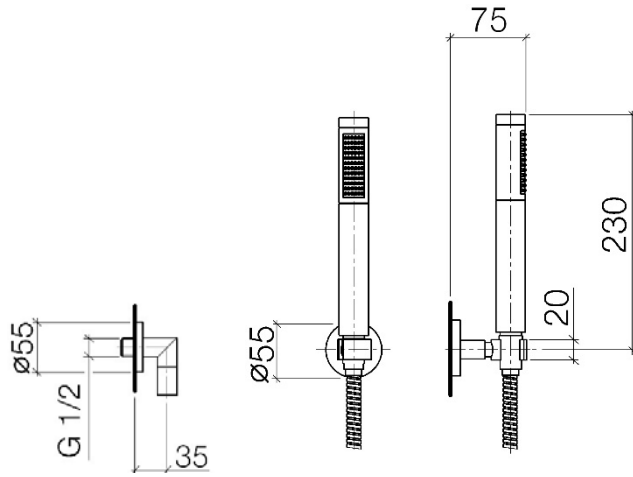


毫米

Inch = 毫米 / 25.4

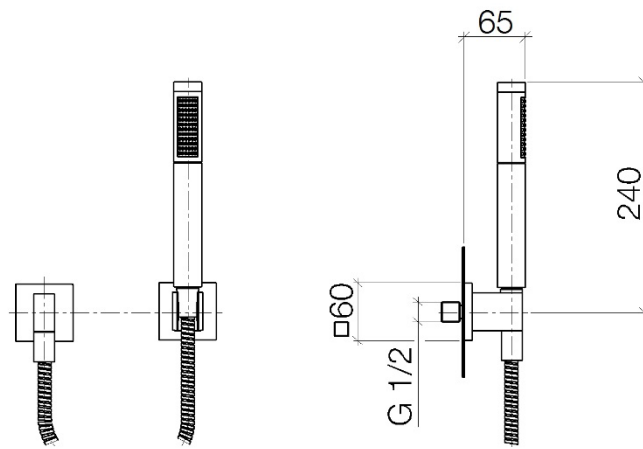
Rainmoon

面板安装件 41 600 970-FF
 28 450 625-FF
 27 806 625-FF



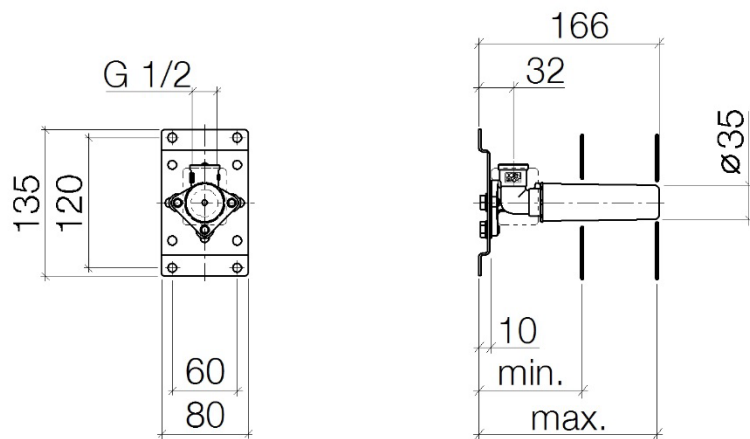
毫米

面板安装件 41 600 979-FF
 28 808 980-FF



毫米

暗埋阀体 35 600 979 90
 35 085 970 90

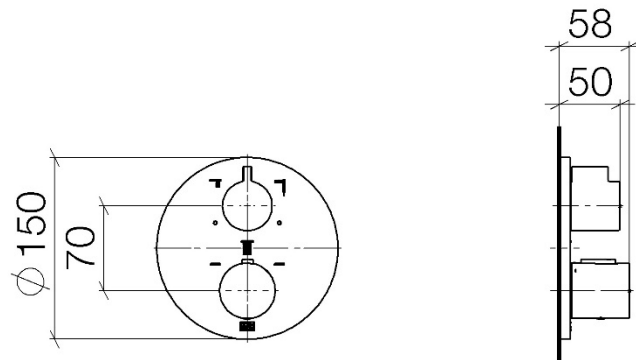


毫米

Inch = 毫米 / 25.4

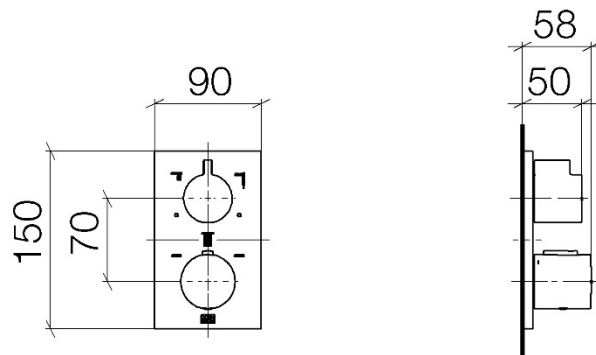
Rainmoon

面板安装件 41 600 970-FF
 36 427 970-FF



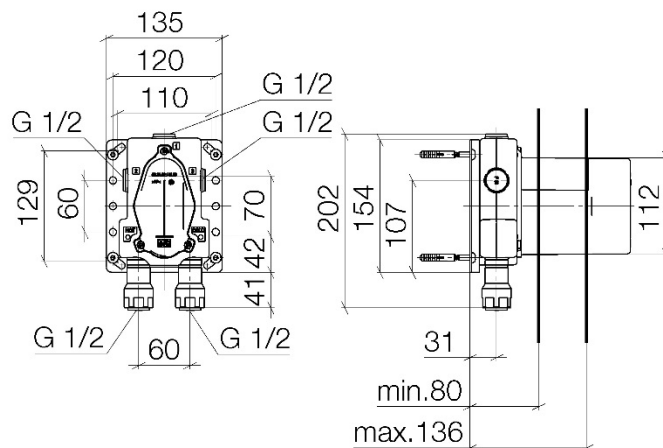
毫米

面板安装件 41 600 979-FF
 36 427 670-FF



毫米

暗埋阀体 35 600 979 90
 35 428 970 90

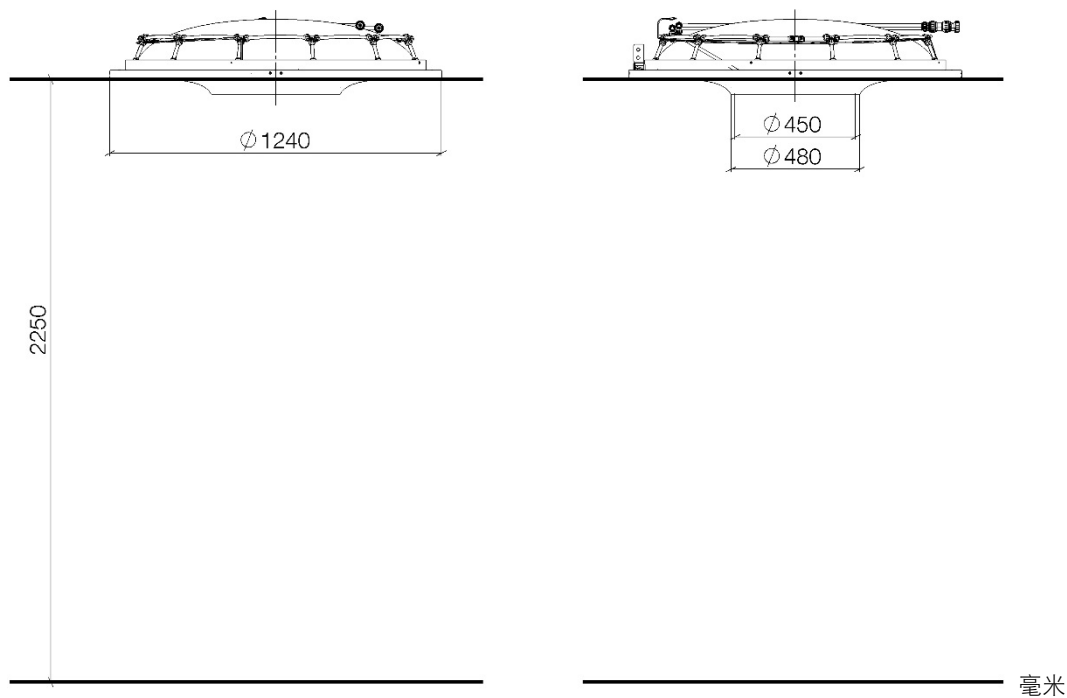


毫米

Inch = 毫米 / 25.4

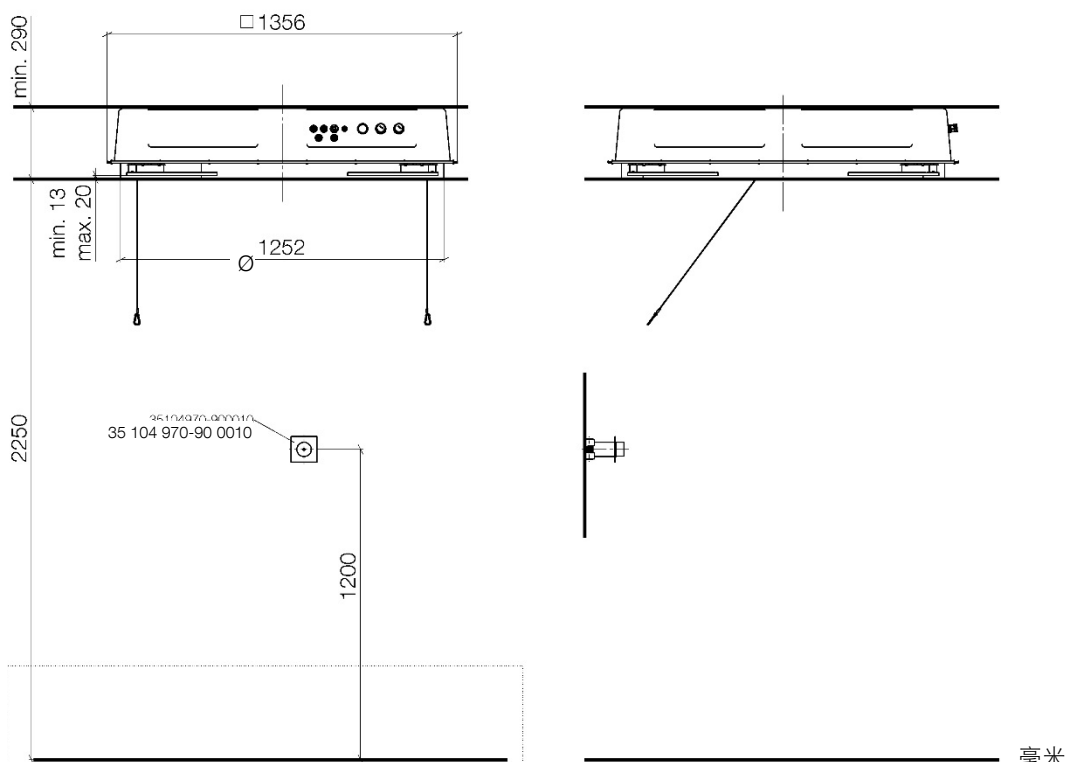
RAINMOON (US)

面板安装件
 41 610 979-FF 0010



毫米

暗埋阀体
 35 610 970-90 0010

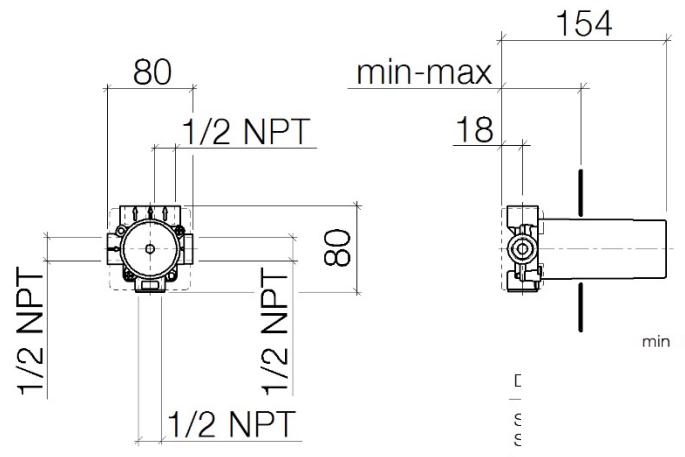


毫米

Inch = 毫米 / 25.4

RAINMOON (US)

暗埋阀体
35 104 970-90 0010



毫米

Inch = 毫米 / 25.4

Aloys F. Dornbracht GmbH & Co. KG Armaturenfabrik
Köbbingser Mühle 6, D-58640 Iserlohn
Tel. +49(0)2371 433-0, Fax +49(0)2371 433-232
mail@dornbracht.de, dornbracht.com

Dornbracht Group

Premium Solutions for Interior Architecture