

Réf. **93.593**



Réf. **07.508**



Réf. **50.508**

Corps mitigeur thermostatique à encastrer 2 sorties + habillage pour mitigeur thermostatique



**CARACTÉRISTIQUES Réf. 93.593**

Corps mitigeur thermostatique à encastrer avec robinet / inverseur - 2 sorties + 1 sortie libre avec plaque de fixation

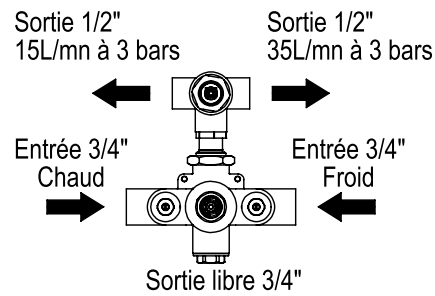
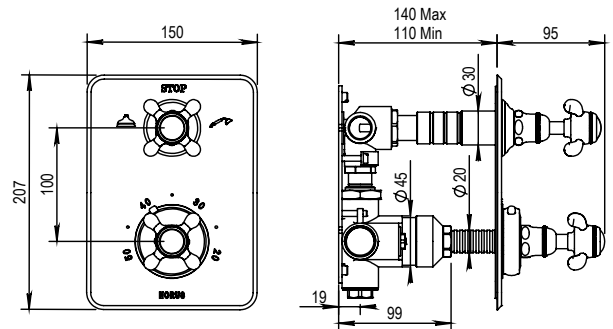
Concealed thermostatic mixing valve with 1 control / diverter, 2 outlets + 1 free outlet with wall bracket



**CARACTÉRISTIQUES Réf. 07.508 / Réf. 50.508**

Habillage pour mitigeur thermostatique Réf. 93.593

Trim for thermostatic mixing valve Ref. 93.593



16 ACC LY 190

**FINITIONS USUELLES**

- CH** Chrome  
Chrome
- NB** Nickel Brillant  
Polished Nickel
- NM** Nickel Mat  
Brushed Nickel

**FINITIONS DÉCORATIONS**

**VERNIS BRILLANT**

- BM** Bronze Mat Vernis Brillant  
Antikbrass Gloss Varnish
- PB** Polishbrass Vernis Brillant  
Polished Brass Gloss Varnish
- VC** Vieux Cuivre Vernis Brillant  
Old Copper Gloss Varnish
- SG** Argent Brillant  
Polished Silver
- DO** Doré Brillant  
Glossy Gold

**VERNIS MAT**

- BV** Bronze Mat Vernis Mat  
Antikbrass Matt Varnish
- CM** Vieux Cuivre Vernis Mat  
Old Copper Matt Varnish
- VB** Vieux Bronze Vernis Mat  
Old Bronze Matt Varnish
- AV** Vieil Argent  
Old Silver
- DM** Doré Mat  
Gold Matt

