

Инструкция по эксплуатации

Бензиновый триммер PRORAB 8405

Цены на товар на сайте:

http://www.vseinstrumenti.ru/sadovaya_tehnika/trimmery/benzinovye/2h_taktnie/prorab/benzinovyi_trimmer_prorab_8405/

Отзывы и обсуждения товара на сайте:

http://www.vseinstrumenti.ru/sadovaya_tehnika/trimmery/benzinovye/2h_taktnie/prorab/benzinovyi_trimmer_prorab_8405/#tab-Responses

Уважаемый пользователь!

Выражаем Вам признательность за выбор и приобретение изделия, отличающегося высокой надежностью и эффективностью в работе. Мы уверены, что наше изделие будет надежно служить Вам в течение многих лет.

Пожалуйста, обратите Ваше внимание на то, что эффективная и безопасная работа, также надлежащее техническое обслуживание возможно только после внимательного изучения Вами данного руководства пользователя.

При покупке рекомендуем Вам проверить комплектность поставки и отсутствие возможных повреждений, возникших при транспортировке или хранении на складе продавца. При этом изображенные, описанные или рекомендованные в данном руководстве принадлежности не в обязательном порядке могут входить в комплект поставки.

Проверьте также наличие гарантийного талона, дающего право на бесплатное устранение заводских дефектов в период гарантийного срока. На талоне должна присутствовать дата продажи, штамп магазина и разборчивая подпись продавца.

СОДЕРЖАНИЕ

1. Основные параметры	3
1.1. Технические характеристики	3
1.2. Комплект поставки	3
1.3. Область применения	3
2. Общие правила безопасности	4
2.1. Дополнительные меры по безопасной эксплуатации бензинового триммера	5
3. Устройство и составные части	8
4. Ввод в эксплуатацию	8
4.1. Распаковка	8
4.2. Сборка	9
4.3. Порядок установки / снятия режущего ножа	9
4.4. Порядок установки / снятия катушки с леской	10
4.5. Топливо и смазка	11
5. Эксплуатация	12
5.1. Порядок запуска /остановки двигателя	12
5.2. Работа с триммером	13
5.3. Регулировка длины триммерной лески	14
5.4. Замена триммерной лески	15
6. Периодическое обслуживание	16
6.1. Таблица периодичности обслуживания	16
6.2. Замена свечи зажигания	16
6.3. Замена топливного фильтра	16
6.4. Очистка воздушного фильтра	16
6.5. Обслуживание редуктора	17
6.6. Регулировка холостого хода	17
6.7. Правила очистки и хранения триммера	17
7. Возможные неисправности и способы их устранения	18
8. Гарантийные условия	19

ТРИММЕР БЕНЗИНОВЫЙ

PRO RAB 8405 / 8406

- Внимательно прочитайте настоящее руководство и следуйте его указаниям. Используйте данное руководство для ознакомления с бензиновым триммером (далее в тексте могут быть использованы технические названия – триммер, изделие, инструмент), его правильным использованием и требованиями безопасности.
- Храните данное руководство в надежном месте.

1. ОСНОВНЫЕ ПАРАМЕТРЫ

1.1. Технические характеристики

Наименование параметра	8405	8406
Тип двигателя	Бензиновый, 2-х тактный, с воздушным охлаждением	
Тип топлива	Бензин АИ-92	
Пропорция топливной смеси	1:25 (масло / бензин АИ-92)	
Класс масла для топливной смеси	SAE M/F4, API TC	
Рабочий объем, см ³	43	49,4
Максимальная мощность, кВт	1,5	1,8
Тип штанги	Прямая, разборная	
Диаметр штанги, мм	24	
Длина штанги, мм	1650	
Ширина захвата (леска / нож), мм	440 / 254	
Направление вращения	Против часовой стрелки	
Стартер	Ручной	
Зажигание	Электронное, бесконтактное	
Зазор свечи зажигания, мм	~ 0,7	
Вес, кг	9	9,6


Технические характеристики и комплект поставки могут быть изменены производителем без предварительного уведомления.

1.2. Комплект поставки

1. Триммер бензиновый – 1 шт.
2. Руководство пользователя – 1 шт.
3. Триммерная катушка с леской – 1 шт.
4. Нож – 1 шт.
5. Кожух защитный с винтами крепления – 1 шт.
6. Ремень плечевой – 1 шт.
7. Комплект регулировочных инструментов (свечной ключ, ключ шестигранный, отвертка) – 1 шт.
8. Дозатор топливной смеси – 1 шт.

1.3. Область применения

- Бензиновый триммер (далее в тексте могут быть использованы технические названия – триммер, изделие, инструмент) предназначен для скашивания и подравнивания травы и мелких кустарников. Место применения триммера - открытые земельные участки - газоны, клумбы, садовые участки.

 **Внимание!** Инструмент не предназначен для профессионального использования!

2. ОБЩИЕ ПРАВИЛА БЕЗОПАСНОСТИ



- Прочтите, пожалуйста, внимательно правила безопасности и следуйте изложенным в них указаниям. Не соблюдение приведенных ниже правил может привести к серьезным травмам.
- В целях безопасности, дети моложе 18 лет, а также люди, не ознакомившиеся с данными правилами, не должны пользоваться инструментом.
- Используйте триммер только по его прямому назначению, указанному в руководстве пользователя.
- Если Вы не имеете навыков в работе с инструментом, настоятельно рекомендуется предварительно проконсультироваться у специалиста или опытного пользователя.
- Инструмент не предназначен для использования лицами (включая детей) с пониженными физическими, чувственными или умственными способностями или при отсутствии у них опыта или знаний, если они не находятся под контролем или не проинструктированы об использовании прибора лицом, ответственным за их безопасность.
- Дети должны находиться под контролем для недопущения игры с инструментом.
- **Помните: работа с триммером требует большой осторожности!**

Рабочая зона

- Помните! Вы несете ответственность за безопасность на рабочем месте!
- Ознакомьтесь с окружающей обстановкой вокруг рабочего места. Проверьте наличие возможных опасностей, которые могут быть не слышимы из-за шума механизмов.
- Следите, чтобы поблизости не было посторонних людей (неосведомленных о вашей работе) и животных. Работайте только в условиях хорошей видимости, или обеспечьте рабочее место достаточной освещенностью.
- Соблюдайте тишину в общепринятое время для отдыха.
- В целях охраны окружающей среды следует обращать внимание на то, чтобы ни топливо, ни масло не попадало на почву.
- Не следует работать в одиночестве; помощник оператора триммера всегда должен находиться поблизости, чтобы оказать первую помощь при возможном несчастном случае.
- Посторонние лица должны находиться на расстоянии не менее 15 метров от работающего изделия.
- Тщательно осмотреть рабочий участок, и освободить его от посторонних предметов, включая осколки стекла, куски проволоки, арматуру, камни и т.д., т.к. они могут повредить изделие или нанести травму пользователю и окружающим.
- При работе с изделием остерегаться возможных травм головы, рук и ног.

Визуальный контроль

- Каждый раз перед использованием триммера производите его наружный осмотр на предмет отсутствия повреждений. Следует обратить особое внимание на следующее: возможное наличие утечек топлива, крепление подвижных механизмов, особенно катушки с триммерной леской и режущего ножа, плавность работы рычага газа и блокировку этого рычага. Следует проверить, чисты и сухи ли рукоятки управления.
- Убедитесь в правильном расположении и установке защитного кожуха. Неисправный инструмент использоваться не должен!

⚠ Внимание! *Запрещается пользоваться триммером, если его устройства управления, защитные и блокировочные устройства повреждены, изношены или удалены!*

- Запрещается использовать суррогатную блокировку, например, привязав пусковую клавишу (кнопку) изоляционной лентой!

⚠ Внимание! *Не изменяйте конструкцию инструмента!*



- Для предотвращения преждевременного выхода из строя не проводите изменения в конструкции триммера. Никогда не изменяйте заводские настройки регулятора оборотов двигателя. Работа двигателя при увеличенных оборотах, по отношению к нормативным заводским настройкам, может привести к выходу из строя инструмента или возникновению опасной ситуации, которая не будет рассматриваться как гарантийный случай.

Меры безопасности при эксплуатации

⚠ Внимание! *Во время работы необходимо пользоваться специальной защитной экипировкой!*



- Во время работы необходимо пользоваться специальной защитной экипировкой!
- Обязательно пользуйтесь средствами защиты глаз и лица! Защитная маска, перчатки, шлем или каска для лица и специальные защитные очки предохранят голову, глаза и лицо от травм и ранений от разлетающихся щепок и сучьев мелких кустарников во время работы.
- Одежда должна плотно прилегать к телу, но не сковывать движений. Не следует носить свободную одежду и украшения, которые могли бы зацепиться за кусты или ветки. Убирайте длинные волосы.



- Обязательно пользуйтесь средствами защиты слуха! Несмотря на то, что среднее значение шумов не представляет угрозы для здоровья людей, рекомендуется пользоваться средствами защиты органов слуха (наушники, беруши и т.п.); используйте средства защиты головы - шлем, каску.
- На работах с использованием триммера, следует носить защитную обувь с высокими голенищами, нескользящей подошвой и прочным носком. Такая обувь защищает от травм, а также обеспечивает устойчивое положение работника.

⚠ Внимание! *Дождитесь полной остановки движущихся по инерции частей инструмента после его выключения, не пытайтесь остановить их руками!*



- Не перегружайте инструмент, он работает надежно и безопасно только при соблюдении параметров, указанных в его технических характеристиках. Работайте с перерывами, чтобы не допустить перегрева.
- Следите, чтобы вентиляционные отверстия (прорези) в корпусе двигателя всегда были открытыми и чистыми.

⚠ Внимание! *Работайте собранно и ответственно! Не используйте триммер, если Вы устали, а так же если находитесь под влиянием алкоголя или понижающих реакцию лекарственных и других средств!*

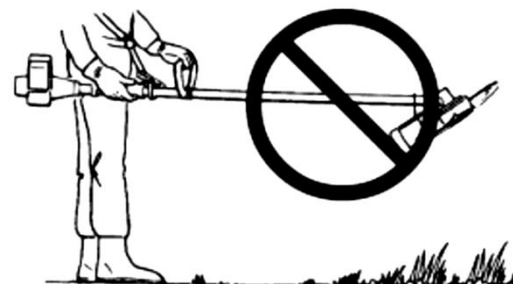
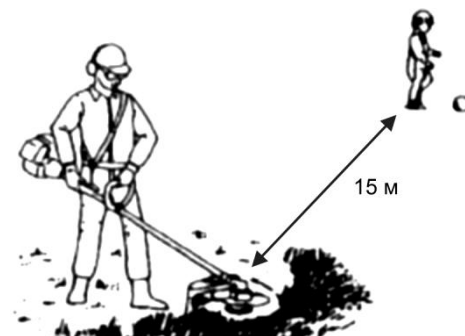
- Перед началом работы установить рукоятку управления в положение, обеспечивающее максимальное удобство при работе.
- Во время работы выбирайте удобное, устойчивое, постоянно контролируемое Вами положение.
- Оберегайте части вашего тела, от возможных контактов с движущимися частями инструмента.
- Контролируйте свою усталость.
- Обязательно совершайте перерывы для отдыха во время работы. Усталость приводит к снижению внимания. Особенно бдительным нужно быть при использовании триммера в конце работы. Все рабочие операции следует выполнять спокойно и осознанно. Оператор несет ответственность за безопасность и посторонних лиц.
- Люди с недостаточным кровообращением, кто подвержен чрезмерной вибрации, могут причинить ущерб своим кровеносным сосудам или нервной системе. Вибрации работающего инструмента могут быть причиной следующих симптомов: онемение (нечувствительность) в пальцах, руках или запястьях, покалывание, боль, изменение цвета кожи. Если наблюдается любой из этих признаков, немедленно прекратите работу и обратитесь к врачу.

2.1. Дополнительные меры по безопасной эксплуатации бензинового триммера

- Выключайте двигатель инструмента при переходе с одного обрабатываемого участка на другой, а также при перерывах в работе.
- Периодически проверяйте состояние катушки с триммерной леской. Неисправные детали заменяйте на новые. Для замены неисправных деталей использовать только оригинальные запасные части, рекомендованные фирмой-изготовителем. Использование неоригинальных запасных частей и принадлежностей может привести к серьезным травмам пользователя, окружающих и повреждениям изделия.
- Запрещается использовать триммер без установленного защитного кожуха, при отсутствии или неправильно установленном ноже ограничителя длины лески защитного кожуха.
- Очищайте изделие от остатков скошенной травы или грязи сразу после окончания работы.

⚠ Внимание! *Запрещается использование в качестве триммерной лески в катушке какие-либо металлические предметы (проволоку, армированную леску и т.д.)*

- Тщательно проверяйте территорию, на которой будет осуществляться работа. Удалите все посторонние предметы (камни, стекло, гвозди провода, пружины и т. д.), которые могут попасть под триммерную леску или лезвие режущего ножа и быть отброшенными при работе изделия.
- Убедитесь, что на расстоянии 15 м от места предстоящих работ нет посторонних лиц и животных, т.к. они могут получить травмы в результате отбрасывания посторонних предметов из-под рабочих механизмов инструмента.
- Используйте триммер только в светлое время суток или при хорошем искусственном освещении.
- В процессе работы всегда держите инструмент только двумя руками за переднюю и заднюю рукоятки.
- Располагайте руки, лицо и ноги на расстоянии от движущихся частей изделия. Категорически запрещается прикасаться к катушке с триммерной леской или режущему ножу при работе изделия или пытаться их остановить.
- Запрещается поднимать триммер во время работы выше уровня пояса!
- Во избежание ожогов не прикасайтесь к двигателю, глушителю или редуктору в процессе работы. Эти части в процессе работы сильно нагреваются и остаются горячими некоторое время после остановки двигателя.
- При ударах о посторонние предметы немедленно остановите двигатель и проверьте изделие на наличие повреждений. Последующий запуск двигателя проводите только после устранения всех повреждений. Не применяйте изделие с поврежденными или отсутствующими частями и комплектующими.
- Всегда останавливайте двигатель изделия перед обслуживанием, ремонтом, заменой катушки с триммерной леской или режущего ножа.



⚠ Внимание! *Корпус редуктора, двигателя, выхлопного глушителя нагреваются во время работы. Не прикасайтесь к ним! Дайте им остыть по окончании работы, перед хранением инструмента.*

Правила безопасности при работе с режущим ножом

- Перед использованием изделия с режущим ножом внимательно прочитайте требования данного раздела.
- Категорически запрещается поднимать вращающийся режущий нож на высоту более 70 см от поверхности земли.
- Во время работы возможно возникновение отдачи при контакте режущего ножа с твердыми посторонними предметами. В этом случае может произойти потеря контроля над инструментом, и как следствие возможна опасность получения травмы.
- Возникновению отдачи способствует погнутый или тупой режущий нож. В труднодоступных для обзора местах (например, под кустарниками) возникновение такой ситуации более вероятно.
- При использовании режущего ножа толщина скашиваемой травы или мелкого кустарника не должна превышать 10 мм, в противном случае может ощущаться резкая отдача.
- Запрещается предпринимать самостоятельные попытки остановки вращающегося ножа. Выключайте инструмент только выключателем двигателя.
- Не используйте высокие обороты двигателя, если не производите скашивание.
- При случайном ударе режущим ножом в процессе работы о посторонний предмет немедленно остановите двигатель и проверьте изделие на наличие повреждений. Последующий запуск двигателя проводите только после устранения всех повреждений.
- Категорически запрещается использовать изделие с согнутым, тупым или имеющим трещины режущим ножом.

- Запрещается затачивать режущий нож. Заточка режущего ножа может привести к его изгибу и разбалансировке, что увеличивает опасность получения травм при работе. Замените тупой режущий нож новым.
- При возникновении повышенной вибрации **НЕМЕДЛЕННО** остановите двигатель. Повышенный уровень вибрации является признаком неисправности инструмента. Перед продолжением работы проверьте наличие и надежность затяжки болтов и гаек. Обратитесь в сервисный центр, для устранения причин поломки инструмента.

Техника безопасности

Внимание! Помните – выхлопные газы ядовиты!

- Никогда не используйте бензиновый триммер в закрытом помещении, это может вызвать потерю сознания и даже смерть. Используйте инструмент только на открытом пространстве.

Внимание! Топливо огнеопасно и ядовито!

- Всегда выключайте двигатель, перед заправкой топливом. Производите заправку при остывшем двигателе.
- Не храните триммер с заправленным топливным баком внутри помещений, с потенциальными источниками тепла или огня.
- Никогда не заправляйте топливо около открытого огня.
- Не курите во время заправки топливного бака.
- Старайтесь при заправке не пролить топливо на корпус триммера. Обязательно удаляйте пятна топлива с корпуса инструмента, перед его включением.
- При попадании топлива в глаза или рот, промойте место большим количеством воды и немедленно обратитесь к врачу. При попадании топлива на кожу или одежду, промойте места попадания водой с мылом и смените одежду.
- При перевозке триммер должен находиться с опустошенным топливным баком. Помните: при сильном наклоне топливо может вытечь из карбюратора или топливного бака.

Внимание! Двигатель и глушитель могут быть горячими!

- Не размещайте огнеопасные материалы около триммера во время его работы.

Меры безопасности при обслуживании, ремонте, хранении

- При обслуживании инструмента, используйте только рекомендованные вспомогательные материалы.
- Проверку и ремонт инструмента производите только в сервисном центре.
- При хранении и транспортировке триммера, следует полностью опорожнить топливный бак.
- Храните инструмент в чистом, сухом и недоступном для детей месте.

3. УСТРОЙСТВО И СОСТАВНЫЕ ЧАСТИ

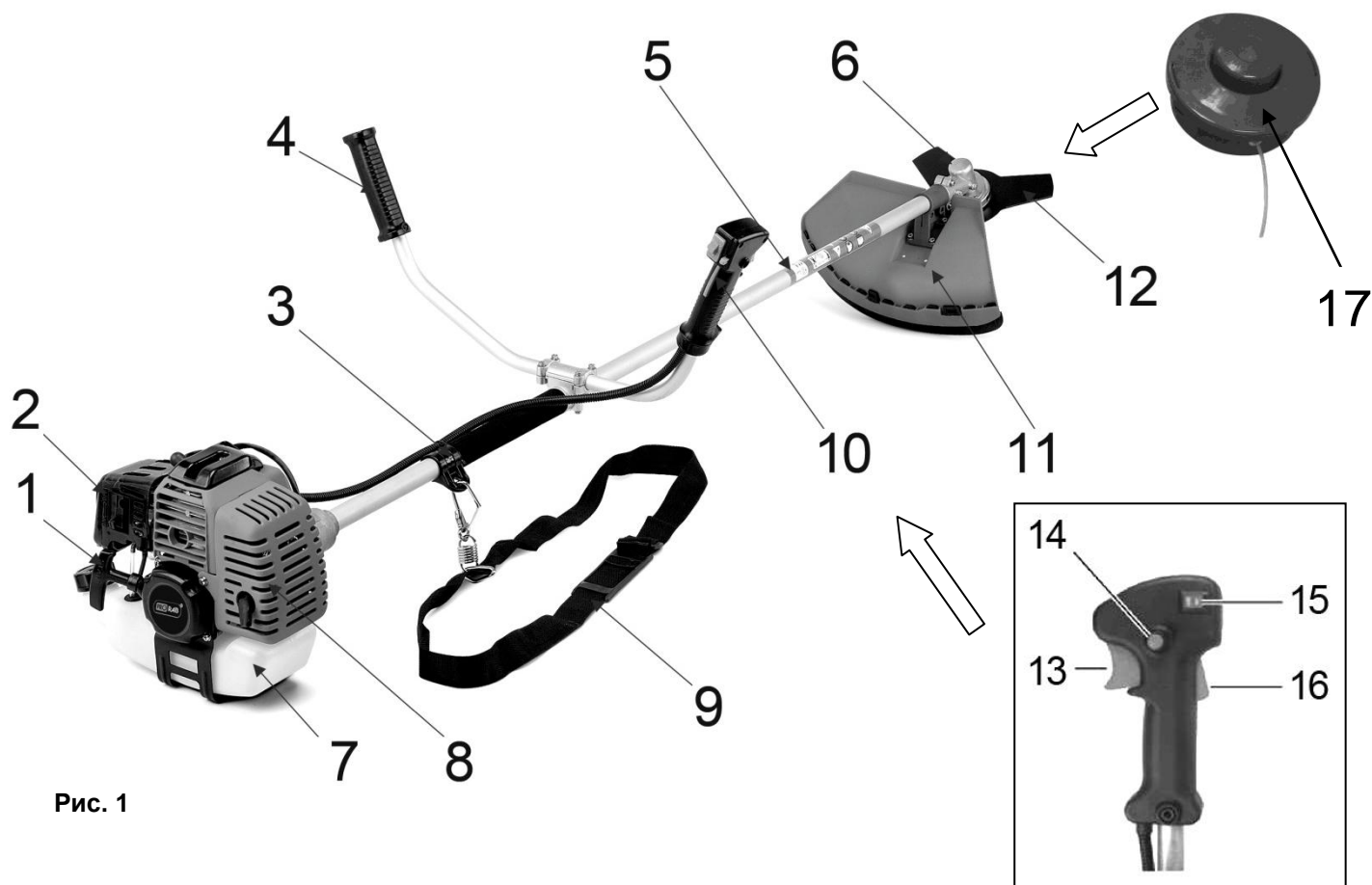


Рис. 1

- | | |
|---|---|
| 1. Рукоятка ручного запуска | 10. Рукоятка управления |
| 2. Рычаг управления воздушной заслонкой карбюратора | 11. Защитный кожух |
| 3. Скоба крепления ремня | 12. Нож |
| 4. Ручка | 13. Пусковая клавиша (рычаг управления дроссельной заслонкой) |
| 5. Штанга алюминиевая | 14. Фиксатор пусковой клавиши |
| 6. Редуктор | 15. Выключатель зажигания |
| 7. Топливный бак | 16. Блокиратор пуска |
| 8. Глушитель | 17. Катушка с леской |
| 9. Ремень плечевой | |

4. ВВОД В ЭКСПЛУАТАЦИЮ

4.1. Распаковка

- Откройте коробку. Извлеките все комплектующие детали и узлы
- Проверьте комплектность и целостность инструмента.
- Освободите узлы и детали от консервационной смазки.

4.2. Сборка

Порядок соединения / разъединения верхней и нижней штанги

- Внешний вид и дизайн крепящих устройств, может незначительно отличаться от приведенного на рисунках 1 и 2. Это вызвано дальнейшим усовершенствованием модели. Принцип работы, и сборки узлов - не меняется.

- Штанга триммера состоит из двух сегментов – верхней и нижней трубки.
- Соединение нижней и верхней штанги происходит при помощи соединительной муфты.
- Использование соединительной муфты обеспечивает возможность быстрой установки и снятия нижней штанги, без применения специального инструмента.
- Ослабьте зажимную рукоятку (5)(См. Рис.2) соединительной муфты, открутив ее против часовой стрелки.
- Совместите верхнюю (1) и нижнюю (2)(См. Рис.2) штанги.
- Соедините верхнюю и нижнюю штанги.
- Во время соединения частей штанг, обязательно удостоверьтесь в совпадении соединения гибкого вала, внутри трубки.
- При этом фиксирующая кнопка (3) должна зафиксироваться (защелкнуться) в отверстии (4)(См. Рис.2) соединительной муфты. Если фиксирующая кнопка не зафиксировалась в отверстии соединительной муфты, то следует немного повернуть нижнюю штангу относительно верхней до момента фиксации.
- Затяните зажимную рукоятку (5)(См. Рис.2) соединительной муфты, закрутив ее по часовой стрелке.
- В процессе работы с триммером периодически проверяйте степень затяжки зажимной рукоятки соединительной муфты. При необходимости подтягивайте ее.
- Для разъединения штанг необходимо ослабить барашковую гайку, утопить пальцем шарик фиксатора и выдвинуть нижнюю штангу.

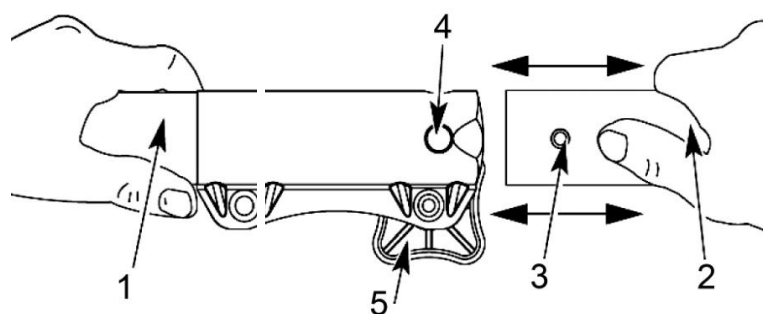


Рис. 2

Установка рукоятки управления на штангу

- Ручка управления состоит из двух частей, она устанавливается на штангу.
- Расположите в углубление в средней части штанги рукоятку управления (10) и дополнительную ручку (4)(См. Рис.1).
- Ручки можно установить на удобный угол наклона.
- Поместите над соединением прижимную крышку (1), зафиксируйте положение ручек, затянув 4 крепящих винта (См. Рис.3).
- Прицепите карабин плечевого ремня к петле крепления (2)(См. Рис.3)

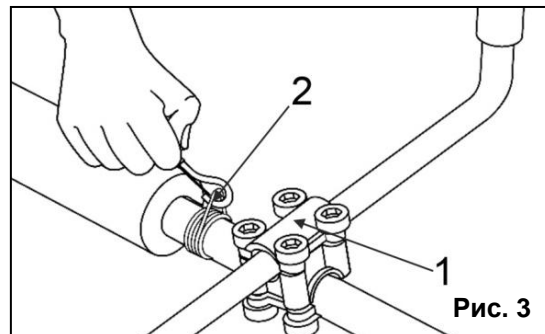


Рис. 3

Установка защитного кожуха

- Во время работы триммера, обязательно используйте защитный кожух (11)(См. Рис.1). Запрещается эксплуатировать триммер без защитного кожуха!
- Кожух имеет паз округлой формы, для обхвата редуктора.
- Наденьте защитный на корпус редуктора внизу штанги, зафиксируйте его положение винтами.

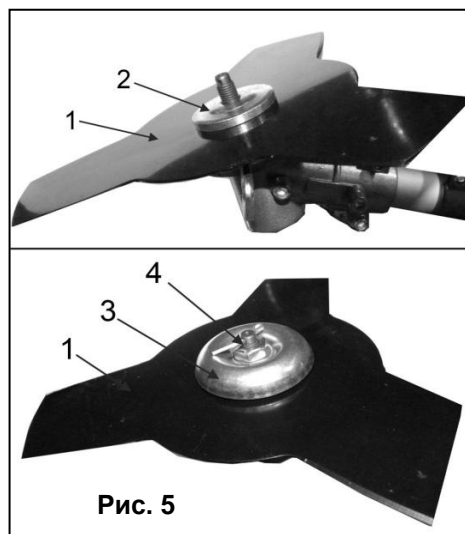
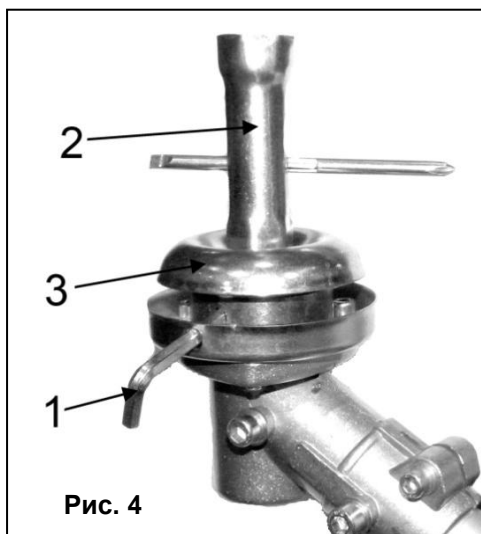
4.3. Порядок установки / снятия режущего ножа

⚠ Внимание! Все работы по проведению технического обслуживания инструмента выполнять только при выключенном двигателе! При проведении работ по установке, снятию и обслуживанию режущего ножа - необходимо использовать защитные перчатки!

Установка ножа:

- Извлеките шплинт (4)(См. Рис.5) из отверстия, расположенного на конце вала.
- Для откручивания гайки крышки редуктора с вала, необходимо зафиксировать положение редуктора.

- Для фиксации редуктора, вставьте шестигранный ключ (1)(См. Рис.4)(входит в комплект)(или подобный стопорный стержень) в совмещенные отверстия в чашке редуктора и в ступице вала.
- Используя комбинированный ключ (2)(См. Рис.4)(входит в комплект поставки), открутите гайку, снимите крышку (3) (См. Рис.4) и фиксирующую шайбу с вала.
- Установить режущий нож (1)(См. Рис.5) на ступицу изделия таким образом, чтобы сторона с надписями была обращена к ступице.
- Убедитесь, что режущий нож (1)(См. Рис.5) правильно отцентрирован, и плотно сел на посадочный вал ступицы.
- Установите на вал фиксирующую фланцевую шайбу (2)(См. Рис.5) выпуклой стороной наружу.
- Установите поверх фланцевой шайбы (2) защитную крышку (3)(См. Рис.5).
- Установите (наживите) гайку на вал. Проверить правильность установки режущего ножа.
- Удерживая редуктор в зафиксированном состоянии, надежно затяните гайку ключом, поворачивая ее против часовой стрелки (со стороны выходного вала редуктора).
- Установите шплинт (4)(См. Рис.5) в отверстие на конце вала.
- Выньте стопор из отверстия в чаше редуктора.



Снятие ножа:

- Извлеките шплинт (4)(См. Рис.5) из отверстия на конце вала.
- Совместите отверстие в ступице вала с отверстием в чашке редуктора, зафиксируйте положение редуктора, продев в отверстие шестигранный ключ (или подобный стопорный стержень).
- Удерживая редуктор, открутите гайку ключом, поворачивая ее по часовой стрелке (со стороны выходного вала редуктора).
- Снимите гайку, фиксирующую фланцевую шайбу и режущий нож.

⚠ Внимание! Режущий нож должен храниться в недоступном для детей месте!

ПРЕДУПРЕЖДЕНИЕ: При неправильной центровке режущего ножа в процессе работы возникает сильная вибрация, в результате чего режущий нож может треснуть, лопнуть, отлететь в сторону, причинив травмы пользователю или посторонним лицам.

ПРЕДУПРЕЖДЕНИЕ: Запрещается затачивать режущий нож. Заточка ножа может привести к его изгибу и нарушению балансировки, что увеличивает опасность получения травм при работе. Тупой или поврежденный режущий нож необходимо заменить на новый.

ПРЕДУПРЕЖДЕНИЕ: Во избежание поломки изделия, и получения травм пользователем, запрещается включать двигатель с вставленным стопорным стержнем в отверстие в чашке редуктора и в отверстие в ступице вала.

4.4. Порядок установки / снятия катушки с леской

⚠ Внимание! Все работы по проведению технического обслуживания триммера выполнять только при выключенном двигателе!

Установка катушки:

- Совместите отверстие в ступице вала с отверстием в чашке редуктора, зафиксируйте положение редуктора, продев в отверстие шестигранный ключ (или подобный стопорный стержень).
- Извлеките шплинт (4)(См. Рис.5) из отверстия на конце вала.
- Удерживая редуктор, открутите гайку ключом, поворачивая ее по часовой стрелке (со стороны выходного вала редуктора).
- Снимите гайку, фиксирующую фланцевую шайбу и режущий нож.
- Прикрутите катушку с триммерной леской на вал редуктора, вращая ее **против часовой стрелки**.

Снятие катушки

- Совместите отверстие в ступице вала с отверстием в чашке редуктора, зафиксируйте положение редуктора, продев в отверстие шестигранный ключ (или подобный стопорный стержень).
- Удерживая стопорный стержень одной рукой, другой рукой открутите катушку с леской, поворачивая ее **по часовой стрелке** (со стороны катушки с леской).

4.5. Топливо и смазка

Топливо

- Для приготовления топливной смеси применяйте только специальное моторное масло для 2-тактных двигателей, смешивая его с качественным неэтилированным бензином (АИ-92) в пропорции 1:25.

⚠ Внимание! Рекомендуется использовать специальное полусинтетическое масло PRORAB 0211 класса SAE M/F4, API TC-TV для двухтактных двигателей.

- Состав присадок этого масла обеспечивает защиту против образования отложений на поршне, заклинивания двигателя, значительно снижает вероятность калильного зажигания свечи. Обладает высокой термоокислительной стабильностью, отлично смешивается с бензином.
- В случае использования другой марки масла, пропорция топливной смеси не изменяется. Стандартная пропорция топливной смеси 1:25.

⚠ Внимание! Никогда не используйте бензин без добавки масла. Это приведет к поломке, которая не подпадает под действие гарантии производителя. Всегда используйте только свежеприготовленную топливную смесь.

- Смешивайте бензин с маслом для 2-тактных двигателей в чистой емкости, предназначенной только для этих целей. Тщательно взбалтывайте полученную смесь. Не храните смесь продолжительное время, качество смеси в этом случае снижается. Запрещено использовать топливные смеси, заготовленные более 3 суток назад.

⚠ Внимание! Изготовитель не несет ответственность за надежность работы инструмента, при использовании других, не рекомендованных марок и типов масел, неверного соблюдения пропорций их применения.

- К безусловным признакам неверного применения топливной смеси относятся сильный нагар или разрушение/заклинивание поршневого кольца и/или наличие царапин и потертостей на внутренней поверхности цилиндра и поверхности поршня, разрушение и/или оплавление опорных подшипников шатуна и поршневого пальца.
- Для смешивания бензина с маслом рекомендуется использовать специальной емкости и мерной емкости с соответствующими делениями. Запрещается смешивание бензина с маслом непосредственно в топливном баке изделия.

⚠ Внимание! Допустимый класс масла: SAE M/F4, API TC-TV для двухтактных двигателей.

Методика смешивания бензина с маслом:

- Взять чистую емкость для приготовления топливной смеси и залить в нее полное количество масла (из расчета масло/бензин 1:25).
- Добавить половину объема бензина и тщательно перемешать получившуюся смесь.
- Добавить оставшуюся часть бензина, и еще раз тщательно перемешать получившуюся топливную смесь.

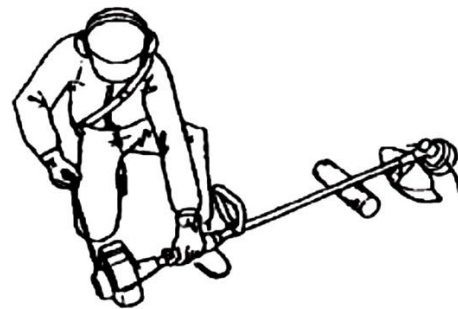
Заправка топливного бака

- Запрещается курить во время заправки, а также подносить к топливу различные источники тепла и открытого пламени!
- Заправку триммера топливной смесью производить, расположив топливный бак в горизонтальном положении, крышкой вверх.
- Открутите топливную крышку (3)(См. Рис.6). Аккуратно залейте в топливный бак заготовленную смесь
- Старайтесь при заправке не пролить топливо на корпус триммера. Обязательно удаляйте пятна топлива с корпуса инструмента, перед его включением.
- При попадании топлива в глаза или рот, промойте место большим количеством воды и немедленно обратитесь к врачу. При попадании топлива на кожу или одежду, промойте места попадания водой с мылом и смените одежду.
- При перевозке триммер должен находиться с опустошенным топливным баком. Помните: при сильном наклоне топливо может вытечь из карбюратора или топливного бака.
- После выработки топливной смеси из топливного бака, необходимо дать двигателю остыть перед следующей заправкой топливной смесью

5. ЭКСПЛУАТАЦИЯ

Перед запуском двигателя:

- Произведите полную сборку триммера (см. пункт 4 Руководства пользователя).
- Наполните топливный бак топливной смесью.
- Поместите триммер на твердую ровную поверхность.
- Перед запуском двигателя убедиться, что редуктор с катушкой не касается посторонних предметов.



5.1. Порядок запуска /остановки двигателя

- Смешайте бензин с маслом в требуемой пропорции 1:25. Залейте топливную смесь в топливный бак, согласно инструкции.
- Пять - семь раз нажмите на резиновый колпачок ручной подкачки топлива (4)(См. Рис.6). При этом сквозь резиновый колпачок ручной подкачки топлива должна просматриваться подкачиваемая топливная смесь. Если топливная смесь не заполнила резиновый колпачок, нажать на него еще несколько раз.
- Установите рычаг управления воздушной заслонкой карбюратора (5)(См. Рис.5) в полностью закрытое положение. Это ограничит подачу воздуха, и создаст более бензинообогащенную топливную смесь. Что облегчит запуск холодного двигателя.
- Переведите выключатель зажигания (15)(См. Рис.1) на рукоятке управления в положение «ВКЛ»

Двигатель бензинового триммера:

1. Рукоятка ручного стартера
2. Топливный бак
3. Крышка топливного бака
4. Кнопка подкачки топливной смеси
5. Рычаг привода воздушной заслонки

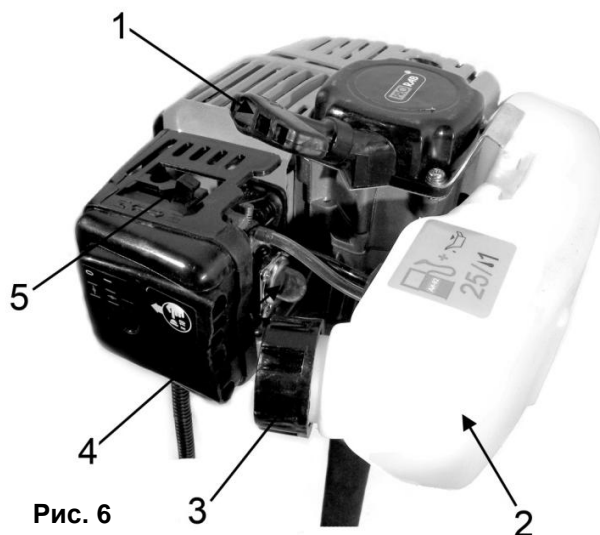


Рис. 6

Порядок действий запуска ручным стартером:

1. Возьмите пусковую рукоятку стартера (1)(См. Рис.6). Крепко удерживая ее в руках, плавно потяните шнур стартера, пока барабан стартера не войдет в зацепление с собачками храпового механизма. Только после этого сделайте плавный резкий, но не длинный рывок. При этом шнур вытягивается примерно на 2/3 длины.
2. Плавно, не отбрасывая рукоятку, опустить руку вниз, позволив шнуру вновь вернуться в барабан.
3. Основной причиной трудностей при первом запуске бензотриммера является наличие воздуха в топливопроводе. По этой причине первые 2-3 рывка прокачивают топливо и устраняют воздушную пробку в топливопроводе.
4. Как правило, после первых трех рывков стартера, когда топливо поступит в камеру сгорания, двигатель заведется.
5. Повторные операции по запуску двигателя следует производить с интервалом в 30 секунд.

⚠ Внимание! Не прикладывайте излишней силы к рывку ручным стартером, особенно когда шнур вытянут на всю длину. Существует вероятность механического повреждения стартерной группы, которая не будет рассматриваться как гарантийный случай. Ключевым фактором в ручном запуске является не сила, вытягивающая трос на полную длину, а резкость рывка, которая вытягивает трос, не более чем 2/3 его длины.

6. Дайте двигателю поработать пару минут на холостых оборотах, чтобы он разогрелся. После нажмите на курок дросселя, чтобы двигатель переключился на холостой ход.
7. После запуска двигателя, откройте воздушную заслонку (5)(См. Рис.6).

Запуск разогретого двигателя

- Последующий запуск уже разогретого двигателя происходит в той же последовательности, как для холодного двигателя, но без закрытия воздушной заслонки.

Работа двигателя

- После запуска дайте двигателю поработать несколько минут на холостом ходу.
- Надавите на курок дросселя, постепенно увеличивая нажим, двигатель начнет увеличивать обороты.
- Не используйте двигатель на высоких скоростях без необходимости.

Остановка двигателя

- Отпустите пусковую клавишу (13)(См. Рис.1) (рычаг управления дроссельной заслонкой).
- Двигатель должен немного остыть, работая на холостых оборотах 1-2 минуты.
- Переведите выключатель зажигания (15)(См. Рис.1) на рукоятке управления в положение «ВЫКЛ» (STOP).

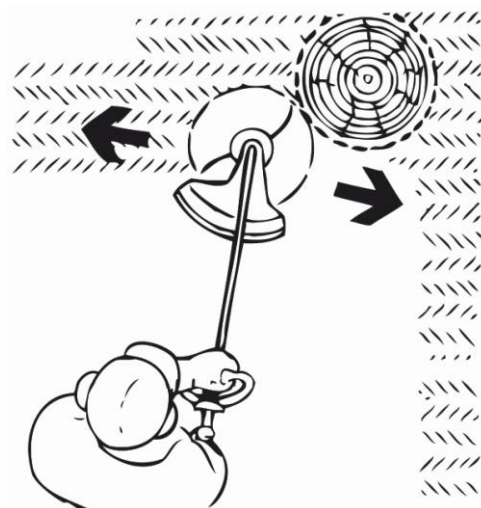
5.2. Работа с триммером

- Во время работы удерживать триммер с удобной для Вас стороны.

⚠ Внимание! При работе с триммером, для предотвращения возможности получения травм от вылетающих из-под рабочего редуктора предметов (камней, комков грунта), всегда используйте защитные очки, перчатки, каску, защитную прочную обувь.

- Перед скашиванием травы тщательно осмотрите рабочий участок и освободите его от посторонних предметов, включая осколки стекла, куски проволоки, арматура, камни и т.д., т.к. они могут повредить изделие или нанести травму пользователю и окружающим.
- Не скашивайте влажную траву сразу после дождя.
- Для предупреждения преждевременного износа триммерной лески, скашивание травы высотой более 20 см следует производить несколькими заходами, сверху вниз. Это предотвратит наматывание травы на катушку изделия. При наматывании травы на катушку, выключите двигатель, и освободите катушку от травы.
- В процессе работы при скашивании травы высотой менее 20 см держать триммер таким образом, чтобы он было наклонен вперед - в сторону рабочей зоны (зоны, в которой должно осуществляться скашивание), что обеспечит наибольшую эффективность скашивания.

- В процессе работы, триммерная леска постепенно изнашивается и укорачивается, что уменьшает ширину обработки травы. Если не увеличивать длину триммерную леску (не выпускать ее из катушки), то она может укоротиться настолько, что ее концы окажутся внутри катушки. Если все же это произошло то, необходимо выключить двигатель. После этого следует разобрать катушку, пропустить концы триммерной лески через выходные отверстия в корпусе катушки и вновь собрать катушку.
- Не допускать касания катушки и триммерной лески проволоки, камней, бордюров, твердых покрытий дорожек, заборов и т.д., т.к. это будет приводить к преждевременному износу (укорачиванию) триммерной лески, повреждению катушки или получению травм пользователем.
- Не допускать касания рабочим органом стволов деревьев, кустарников и других насаждений для предотвращения их повреждения.
- При скашивании травы не допускать касания нажимной головки катушки поверхности земли.



Расход триммерной лески зависит:

- От соблюдения рекомендаций по правильной работе с изделием;
- От типа скашиваемой травы;
- От типа местности, где происходит скашивание (например, расход триммерной лески будет больше при скашивании травы вокруг фундаментов, по сравнению со скашиванием вокруг деревьев).

⚠ Внимание! При работе не допускать блокировки катушки с триммерной леской.

- Захлестывание триммерной лески вокруг столбов ограждений, тонких деревьев и т.д., может привести к выходу из строя (скручиванию) витого гибкого вала. Не допускайте наматывания травы между катушкой с триммерной леской и корпусом редуктора, т.к. это может привести к выходу из строя витого гибкого вала (скручиванию) и повреждению двигателя.

5.3. Регулировка длины триммерной лески

Полуавтоматическая регулировка длины триммерной лески

- Триммер оснащен катушкой с полуавтоматической системой подачи триммерной лески, которая позволяет пользователю осуществить выпуск триммерной лески без остановки двигателя.

Для выпуска триммерной лески следует:

- Запустите триммер, согласно инструкции.
- Триммерная катушка, имеет специальную нажимную головку.
- Слегка ударьте низом головки катушки по земле, во время работы триммера.
- Повторите эту операцию для дополнительного выпуска триммерной лески.

ПРИМЕЧАНИЕ. При превышении длины триммерной лески максимального значения, нож-ограничитель длины лески обрежет ее до допустимой длины.

ПРИМЕЧАНИЕ. Для предотвращения излишнего расхода триммерной лески ударьте нажимной головкой катушки по земле только один раз. Если длина триммерной лески будет недостаточной, подождяв несколько секунд, повторно ударьте нажимной головкой катушки по земле. Длина триммерной лески должна быть допустимо максимальной.

Нож-ограничитель длины лески

- Защитный кожух снабжен ножом-ограничителем длины лески. При работе с триммером рекомендуется устанавливать максимально допустимую длину триммерной лески (до длины, при которой происходит ее обрезание ножом ограничителя длины лески). При этом достигается максимальная производительность по скашиванию травы.

- Увеличение скорости вращения катушки с триммерной леской (можно определить по изменению звука работы двигателя) свидетельствует о том, что триммерная леска укоротилась.

⚠ Внимание! При работе запрещается опираться нажимной головкой о поверхность земли. Запрещается снимать нож-ограничитель с защитного кожуха.

Некоторые причины повреждения триммерной лески:

- Запутывание лески в посторонних предметах.
- При скашивании толстой и твердой травы.
- В результате контакта режущей лески с твердыми объектами (стены, заборы).
- В результате “старения” и утраты гибкости лески.

5.4. Замена триммерной лески

⚠ Внимание! Допускается использовать триммерную леску диаметром 2,0 мм. Применение триммерной лески другого диаметра изменяет режим работы двигателя и может привести к его повреждению. Выключить двигатель и дождаться его остановки.

Порядок замены триммерной лески:

- Убедитесь, что двигатель полностью остановился, т.к. вращающаяся катушка с триммерной леской может причинить травмы пользователю и окружающим.
- Снимите катушку с изделия (См. пункт 4.4.).
- Снимите крышку катушки, для чего нужно освободить ее из фиксаторов, нажав пальцами на соответствующие места (ограничены направляющими) на корпусе катушки.
- Извлеките шпульку и пружину из катушки.
- Тщательно очистить катушку и шпульку, осмотрите их на предмет наличия повреждений и износа.
- Подготовьте отрезок триммерной лески длиной примерно 6 метров и сложить его пополам.
- Вставить триммерную леску в месте перегиба в центральный паз, расположенный на средней направляющей шпульки (См. Рис.7)
- Удерживая левой рукой головку шпульки, намотайте триммерную леску ровными плотными слоями на шпульку в направлении по часовой стрелке (со стороны, противоположной головке).

ПРИМЕЧАНИЕ: Оставьте недомотанными на шпульку отрезки триммерной лески длиной примерно по 15 см.

- Зафиксируйте один отрезок триммерной лески в пазе, расположенном во внешней направляющей шпульки.
- Аналогичным образом зафиксируйте второй отрезок лески в противоположном пазе, расположенном во внешней направляющей шпульки.
- Пропустите концы отрезков триммерной лески в отверстия, расположенные в катушке.
- Установите пружину и шпульку в катушку.
- Поочередно потяните за концы отрезков триммерной лески, для освобождения их из удерживающих пазов внешней направляющей шпульки.
- Установите крышку на место, совместив фиксаторы катушки с прорезями крышки катушки.
- Поочередно нажмите на крышку катушки в местах расположения фиксаторов, закрепите ее.
- Установите катушку на изделие (См. пункт 4.4.).



Рис. 7

6. ПЕРИОДИЧЕСКОЕ ОБСЛУЖИВАНИЕ

6.1. Таблица периодичности обслуживания

⚠ Внимание! Все работы по проведению технического обслуживания инструмента выполнять только при выключенном двигателе!

- Внимательное отношение к профилактическому обслуживанию, регулярные проверки, осмотр и уход продлевают срок службы и повышают эффективность работы триммера. Руководствуйтесь следующим графиком технического обслуживания. Не забывайте учитывать, что при определенных тяжелых условиях работы очистка, регулировка и замена деталей должны осуществляться чаще, чем указано в таблице.

Перед каждым использованием:

- Проверить надежность затяжки резьбовых соединений. При необходимости - подтянуть.
- Проверить состояние защитного кожуха, ножа, катушки и иных узлов на предмет повреждения и работоспособности.

Периодичность обслуживания	Вид обслуживания
Каждые 10 часов работы.	Провести обслуживание воздушного фильтра. Производить смазку редуктора маслом.
Каждые 50 часов работы или 1 раз в сезон	Проверить состояние свечи зажигания.
Один раз в год	Заменить топливный фильтр.
При необходимости	Очистить корпус двигателя.

- В конце сезона или если триммер не будет использоваться длительное время, рекомендуется произвести профилактическое техническое обслуживание в уполномоченном сервисном центре.
- При работе двигателя с повышенной нагрузкой или в пыльных условиях, обслуживание производить чаще.

6.2. Замена свечи зажигания

- Остановить двигатель и убедиться в том, что он остыл. Отсоединить колпачок высоковольтного провода от свечи зажигания.
- Очистить зону вокруг свечи.
- Заменить неисправную или грязную свечу зажигания, а также свечу зажигания с треснутым изолятором.
- Установить зазор между электродами около 0,7 мм, используя измерительный щуп.
- Надежно закрутить свечу зажигания в цилиндр, при этом используйте трубчатый свечной ключ на 19 мм.

⚠ Внимание! Запрещается прокалывать, скоблить или очищать песком электроды свечи зажигания. При необходимости очистить электроды щеткой и продуть сжатым воздухом.

6.3. Замена топливного фильтра

- Заменять топливный фильтр один раз в сезон, используя для его извлечения из горловины топливного бака проволоку, крюк.

6.4. Очистка воздушного фильтра

- Грязный воздушный фильтр уменьшает поступление воздуха в карбюратор, изменяя соотношение воздушно-топливной смеси. Это приводит к образованию нагара и повреждению двигателя.
- Производить очистку или замену поролонового элемента воздушного фильтра необходимо каждые 5-10 часов работы. Состояние воздушного фильтра является одним из основных условий надежной работы двигателя.

Порядок очистки воздушного фильтра:

- Снимите крышку воздушного фильтра, нажав на ее боковые стороны.
- Извлеките поролоновый воздушный фильтр.
- Промойте поролоновый воздушный фильтр в теплом мыльном растворе или в растворе воды с моющим средством. Тщательно его высушите.
- Пропитайте поролоновый воздушный фильтр небольшим количеством чистого масла (использовать масло, применяемое для приготовления топливной смеси).
- Удалите излишки масла.
- Установите поролоновый воздушный фильтр на место.
- Установите крышку воздушного фильтра на место, воздухозаборным отверстием вниз.

⚠ Внимание! *Запрещается эксплуатация триммера без установленного воздушного фильтра и крышки воздушного фильтра.*

6.5. Обслуживание редуктора

- Каждые 10 часов работы производите смазку редуктора. В качестве смазки допускается использование моторного масла для двухтактных двигателей.
- Выключите двигатель триммера, открутите болт в боковой части редуктора, залейте небольшое количество (20-30 мл) масла в редуктор (См. Рис.8)
- Следите за отсутствием травы, листвы и другого мусора между редуктором, защитным кожухом, триммерной головкой или диском. Несвоевременная очистка и смазка приведет к повреждению этих деталей.

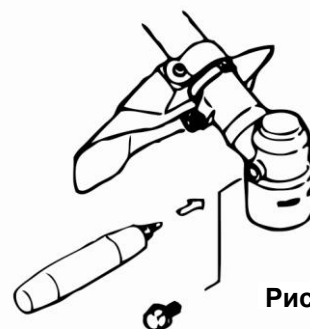


Рис. 8

6.6. Регулировка холостого хода

- Винт (1)(См. Рис.9) регулирует скорость вращения двигателя на холостом ходу. Если вы повернете винт направо, обороты возрастут, если налево - уменьшатся. Если на холостом ходу режущий диск вращается, то обороты следует снизить.
- Если двигатель глохнет, обороты следует увеличить.
- Добейтесь положения, при котором двигатель работает устойчиво, а режущий диск не вращается.
- Регулировка холостого хода производится при полностью прогретом двигателе (1-2) минуты и полностью открытой воздушной заслонке карбюратора.
- Винт регулировки холостого хода (1)(См. Рис.9): 1 - быстрее; 2 - медленнее.

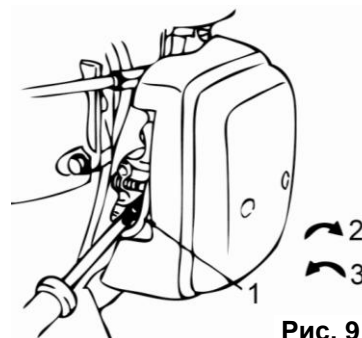


Рис. 9

6.7. Правила очистки и хранения триммера

Консервация триммера

- В случае необходимости хранения триммера более 30 дней необходима его консервация. Если не будут соблюдены инструкции по консервации, оставшееся в карбюраторе топливо испарится, оставляя вязкий желеобразный осадок. Это впоследствии приведет к трудному запуску двигателя и связанного с этим ремонтам.

Если триммер не будет использоваться более месяца или после окончания сезона:

- Опустошите топливный бак.
- Запустите двигатель и дайте ему поработать, пока он не остановится, чтобы из карбюратора испарилось топливо.
- Дайте двигателю остыть. С помощью ключа для свечей снимите свечу зажигания.
- Добавьте 1 ложку чистого масла (около 20 мл) для 2-тактных двигателей внутрь. Медленным движением потяните шнур стартера, чтобы внутренние компоненты покрылись маслом. Вставьте обратно свечу зажигания.
- Храните триммер в разобранном состоянии, в упаковке, в сухом месте, вдали от возможных источников воспламенения, таких как печь, газовый бойлер, и пр.

Подготовка триммера к работе после консервации

- Снимите свечу зажигания.
- Почистите и отрегулируйте зазоры свечи зажигания или вставьте новую свечу
- Соберите и подготовьте триммер к работе.
- Заправьте бак подходящей топливной смесью.

Правила очистки, хранения и транспортировки

⚠ Внимание! Перед очисткой триммера, остановите двигатель и дайте ему полностью остыть.

- Регулярно очищайте вентиляционные прорези в корпусе мягкой щеткой или сухой тканью.
- Регулярно очищайте корпус влажной тканью.
- При очистке инструмента запрещается использование абразивных чистящих средств, а так же средств, содержащих спирт и растворители.
- Аккуратно протрите поверхность сухой или слегка увлажненной мягкой тканью.
- Запрещается мыть корпус проточной водой!
- Периодически очищайте вентиляционные отверстия на корпусе бытовым пылесосом на малой мощности. Такую чистку следует проводить регулярно, не менее 2 раз в год.
- Инструмент в упаковке изготовителя можно транспортировать всеми видами крытого транспорта при температуре воздуха от - 10 до + 40°C и относительной влажности до 80% (при температуре +25°C).
- При транспортировании должны быть исключены любые возможные удары и перемещения упаковки с прибором внутри транспортного средства.
- Инструмент должен храниться в упаковке изготовителя, в отапливаемом, вентилируемом помещении, в недоступном для детей месте, исключая попадание прямых солнечных лучей, при температуре от +5 до + 35°C, и относительной влажности 65% (при температуре +25°C).
- По истечению срока службы, инструмент должен быть утилизирован в соответствии с нормами, правилами и способами, действующими в месте утилизации бытовых приборов.

7. ВОЗМОЖНЫЕ НЕИСПРАВНОСТИ И СПОСОБЫ ИХ УСТРАНЕНИЯ

Неисправность	Причина	Способы устранения
Двигатель не запускается	Выключатель зажигания находится в положении «Выключено» (STOP)	Перевести выключатель зажигания в положение «ВКЛ»
	Пустой топливный бак.	Залить чистую, свежую топливную смесь
	Резиновый колпачок ручной подкачки топлива нажат недостаточное количество раз.	Полностью до упора нажать на резиновый колпачок ручной подкачки топлива 5-7 раз.
	Карбюратор переливает топливную смесь (из-за неправильного порядка запуска).	Повторить процедуру запуска, установив рычаг управления воздушной заслонкой карбюратора в положение «Полностью открытое»
	Старая или неправильно приготовленная топливная смесь.	Слить топливную смесь из топливного бака. Залить чистую, свежую топливную смесь.
	Неисправна свеча зажигания.	Очистить или заменить свечу зажигания.
Двигатель неустойчиво работает на холостом ходу	Грязный воздушный фильтр.	Очистить или заменить воздушный фильтр.
	Старая или неправильно приготовленная топливная смесь.	Слить топливную смесь из топливного бака. Залить чистую, свежую топливную смесь.
Двигатель не набирает обороты	Старая или неправильно приготовленная топливная смесь.	Слить топливную смесь из топливного бака. Залить чистую, свежую топливную смесь.
	Карбюратор не отрегулирован.	Обратитесь в сервисный центр для регулировки карбюратора.

Двигатель не развивает необходимую мощность или глохнет	Катушка заблокирована посторонними предметами.	Остановить двигатель и очистить катушку
	Грязный воздушный фильтр.	Очистить или заменить воздушный фильтр.
	Старая или неправильно приготовленная топливная смесь.	Слить топливную смесь из топливного бака. Залить чистую, свежую топливную смесь.
Катушка не подает леску	Трава намоталась на вал катушки с леской.	Остановите двигатель и очистите вал катушки с режущей леской.
	В катушке закончилась леска.	Заправьте новую леску.
	Леска запуталась на шпулке.	Распутайте леску или замените шпулку.
	Катушка с режущей леской загрязнилась.	Очистите шпулку и корпус катушки.
	Леска слиплась от нагрева в процессе работы.	Извлеките катушку, отмотайте слипшуюся часть лески и перемотайте леску.
	Леска перекручена в процессе намотки.	Извлеките катушку, перемотайте леску.
	Из катушки выходит недостаточно лески.	Нажмите на нажимную головку и вытяните 10 см. лески из катушки.

- Для устранения неисправностей следует обращаться в сервисный центр.
- Изготовитель оставляет за собой право вносить изменения в конструкцию изделия, без предварительного уведомления, с целью улучшения его потребительских качеств.

8. ГАРАНТИЙНЫЕ УСЛОВИЯ

Уважаемый покупатель!

1. Поздравляем Вас с покупкой нашего изделия и выражаем признательность за Ваш выбор.
2. Надежная работа данного изделия в течение всего срока эксплуатации - предмет особой заботы наших сервисных центров. В случае возникновения каких-либо проблем в процессе эксплуатации изделия рекомендуем Вам обращаться только в сервисные центры, адреса и телефоны которых Вы сможете найти в Гарантийном талоне или узнать в магазине.
3. При покупке изделия требуйте проверки его комплектности и исправности в Вашем присутствии, инструкцию по эксплуатации и заполненный Гарантийный талон на русском языке. При отсутствии у Вас правильно заполненного Гарантийного талона мы будем вынуждены отклонить Ваши претензии по качеству данного изделия.
4. Во избежание недоразумений убедительно просим Вас перед началом работы с изделием внимательно ознакомиться с инструкцией по его эксплуатации.
5. Обращаем Ваше внимание на исключительно бытовое назначение данного изделия.
6. Правовой основой настоящих гарантийных условий является действующее Законодательство и, в частности, Закон "О защите прав потребителей".
7. Гарантийный срок на данное изделие составляет 12 месяцев и исчисляется со дня продажи через розничную торговую сеть. В случае устранения недостатков изделия, гарантийный срок продлевается на период, в течение которого оно не использовалось.
8. Срок службы изделия – 5 лет.
9. Наши гарантийные обязательства распространяются только на неисправности, выявленные в течение гарантийного срока и обусловленные производственными факторами.
10. Гарантийные обязательства не распространяются на неисправности изделия, возникшие в результате:
 - Несоблюдения пользователем предписаний инструкции по эксплуатации изделия.
 - Механического повреждения, вызванного внешним ударным или любым иным воздействием.
 - Использования изделия в профессиональных целях и объемах.
 - Применения изделия не по назначению.
 - Стихийного бедствия.
 - Неблагоприятных атмосферных и иных внешних воздействий на изделие, таких как дождь, снег, повышенная влажность, нагрев, агрессивные среды.

- Использования принадлежностей, расходных материалов и запчастей, не рекомендованных или не одобренных производителем.
- Проникновения внутрь изделия посторонних предметов, насекомых, материалов или веществ.
- На принадлежности, запчасти, вышедшие из строя вследствие нормального износа, и расходные материалы, такие как ножи, фильтры, угольные щетки, и т. п.
- На неисправности, возникшие в результате перегрузки, повлекшей выход из строя двигателя, выпрямителей, автоматических выключателей или других узлов и деталей. К безусловным признакам перегрузки изделия относятся, помимо прочих: появление цветов побежалости, деформация или оплавление деталей и узлов изделия, потемнение или обугливание изоляции проводов под воздействием высокой температуры.
- Перегрева изделия или несоблюдения требований к составу и качеству топливной смеси, повлекшего выход из строя поршневой группы, к безусловным признакам которого относятся разрушение/заклинивание поршневого кольца и/или наличие царапин и потертостей на внутренней поверхности цилиндра и поверхности поршня, разрушение и/или оплавление опорных подшипников шатуна и поршневого пальца.
- Ненадлежащего обращения при эксплуатации, хранении и обслуживании (наличие ржавчины, засорение системы охлаждения отходами, забивание внутренних и внешних полостей пылью и грязью).
- На расходные, быстроизнашивающиеся части (ведущая звездочка, резиновые амортизаторы, и уплотнители, шестерня привода масляного насоса, храповое колесо и трос стартера, детали стартерной группы, фильтры, лента тормоза, пружина сцепления), а также сменные приспособления (режущие механизмы, шины, ножи, их элементы натяжения и крепления).
- Механические повреждения стартерной группы (поломки храпового колеса, крышки стартера и т.п.), вызванные неверным запуском, ударными нагрузками.

Изготовитель обязуется в течение гарантийного срока эксплуатации безвозмездно исправлять дефекты продукции или заменять ее, если дефекты не возникли вследствие нарушения покупателем правил пользования продукцией или ее хранения. Гарантийный ремонт инструмента производится изготовителем по предъявлении гарантийного талона, а послегарантийный – в специализированных ремонтных мастерских. Изготовитель не принимает претензии на некомплектность и механические повреждения инструмента после его продажи.

Компания ООО «ПРОРАБ» ставит перед собой приоритетную задачу максимально удовлетворить потребности покупателей в бензо-, пневмо-, электроинструменте и расходном материале. Создавая ассортиментную линейку, мы ориентируемся в первую очередь на доступные цены при оптимальном уровне надежности. Вся выпускаемая продукция сделана в Китае и имеет все необходимые сертификаты соответствия.