

PLATEAU
EXCONSTONDPLAT/ME - EXCONSTONDPLAT



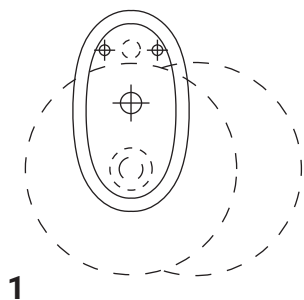
	DIMENSIONI - DIMENSIONS	with shelf: 52 x 50 x h 87 cm without shelf: 40 x 50 x h 87 cm
	PESO NETTO - Net weight	basin weight: 7 Kg shelf weight: 0,7 Kg column weight: 12 Kg
	TIPO DI IMBALLO - Type of packaging	scatola di cartone con interni in foam cardboard box with inner foam
	DIMENSIONI IMBALLO - packaging dim.	
	PESO DI SPEDIZIONE - Shipping weight	

Le istruzioni relative all'installazione devono essere eseguite solo da personale qualificato ed abilitato a certificare il lavoro svolto nel rispetto delle norme e leggi vigenti. Si declina ogni responsabilità per danni a persone, animali o cose derivate da un'installazione eseguita da personale non qualificato, in violazione a norme o leggi vigenti o non aderenti alle seguenti istruzioni.

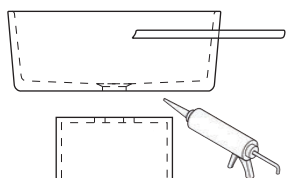
The installation procedures must be carried out by professionals and technicians qualified to certify that the installation has been completed in compliance with legal regulations in force. Ex.t will decline any liability for injury or damage to individuals, animals or objects, arising from installations carried out by unqualified technicians, not in compliance with legal requirements or not conforming with the installation instructions.

Il costruttore si riserva il diritto di apportare modifiche al prodotto senza dare alcun preavviso
The manufacture reserves the right to modify the product at any time without prior notice

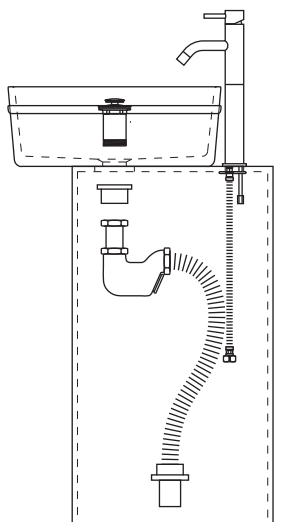
SCARICO E COLLEGAMENTO ACQUA A TERRA DRAIN AND WATER JOINTS ON THE FLOOR



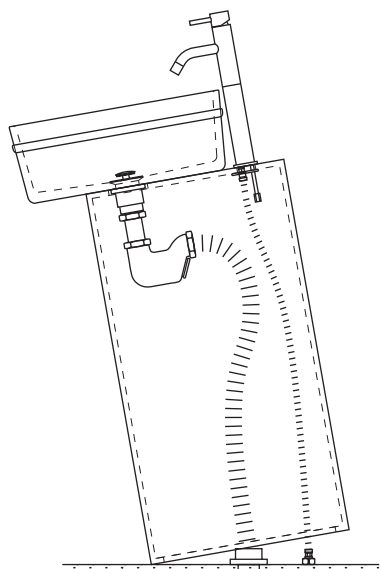
1



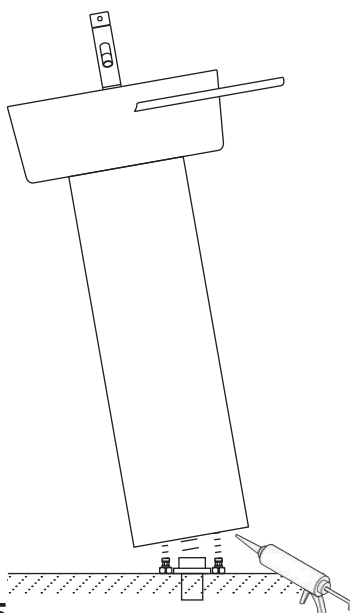
2



3



4



5

*ATTENZIONE

Afferrare sempre la consolle dalla colonna e non dal lavabo e/o dalla mensola.

WARNING

Always hold the washstand from the column and NOT from the wash basin and / or the shelf.

1

Verificare che attacchi e scarichi dell'acqua siano all'interno dell'area della colonna, come da scheda tecnica.

Verify that joints and water drains are inside the area of the column, as indicated on the technical sheet.

2

Fissare il lavabo alla colonna con il silicone.

Fix the basin to the column with silicone.

ATTENZIONE

Rispettare i tempi di asciugatura del silicone.

WARNING

Respect the silicone drying time.

3(*)

Sdraiare il lavabo sul pavimento ed installare piletta, sifone e rubinetteria.

Lay down the washstand on the floor to install the pipe, the siphon and the tapware.

ATTENZIONE

Durante il processo, per evitare scheggiature, appoggiare la consolle su una superficie morbida.

WARNING

To avoid damages to the washstand please put it on a soft surface during installation procedures.

4(*)

Rialzando la consolle, collegare il sifone flessibile alla braga di scarico a pavimento.

Lift up the washstand to connect flexible siphon to the floor draining pipe.

5(*)

Solleverla la consolle su un lato e siliconare la base prima di appoggiarla a pavimento.

Togliere il silicone in eccesso.

Lift up the washstand on one side and use silicone to seal the base on the floor.

Remove the silicone in excess.

Attrezzi necessari al montaggio
Tools needed to assembly

A
Chiave a pappagallo
Pipe wrench

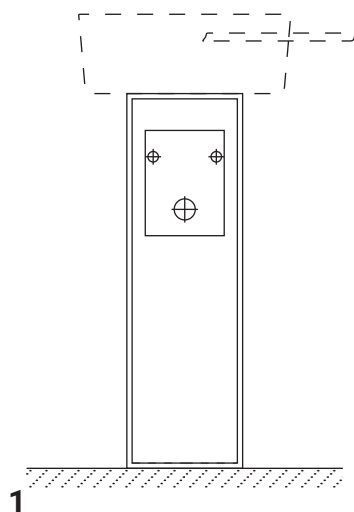
C
Chiave a tubo
Box spanner

B
Chiave inglese
Wrench

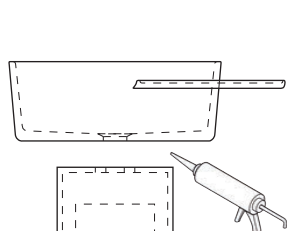
D
Silicone
Silicone

PLATEAU
EXCONSTONDPLAT/ME - EXCONSTONDPLAT

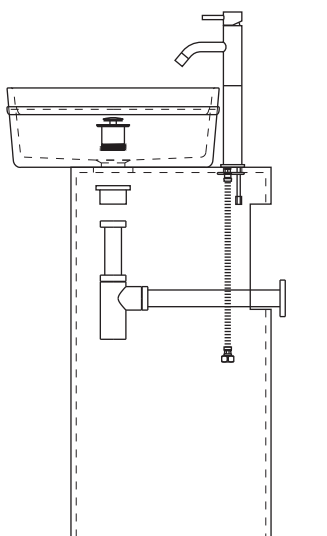
SCARICO E COLLEGAMENTO ACQUA A MURO DRAIN AND WATER JOINTS ON THE WALL



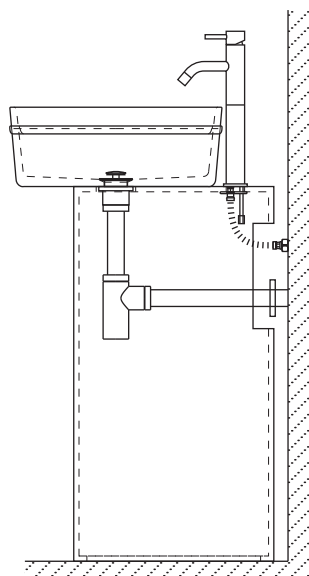
1



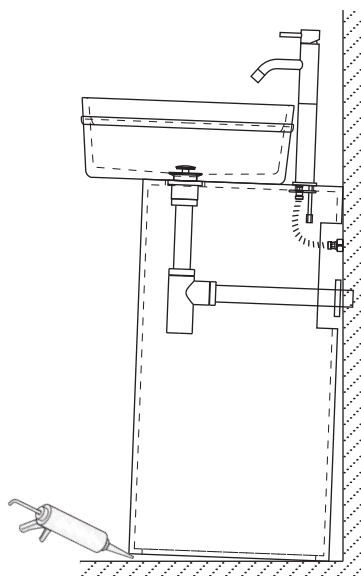
2



3



4



5

*ATTENZIONE

Afferrare sempre la consolle dalla colonna e non dal lavabo e/o dalla mensola.

WARNING

Always hold the washstand from the column and NOT from the wash basin and / or the shelf.

1

Verificare che attacchi e scarichi dell'acqua siano all'interno dell'area della colonna, come da scheda tecnica.

Verify that joints and water drains are inside the area of the column, as indicated on the technical sheet.

2

Fissare il lavabo alla colonna con il silicone.

Fix the basin to the column with silicone.

ATTENZIONE

Rispettare i tempi di asciugatura del silicone.

WARNING

Respect the silicone drying time.

3(*)

Installare piletta, sifone e rubinetteria.

Install the pipe, the siphon and the tapware.

4(*)

Collegare i tubi dell'acqua agli attacchi al muro ed il sifone alla braga di scarico.

Connect the water tubes to the wall and the siphon to the draining pipe.

5(*)

Sollevarla la consolle quanto basta per siliconare la base al pavimento.

Togliere il silicone in eccesso.

Lift up the washstand as needed and use silicone to seal the base on the floor.

Remove the silicone in excess.

Attrezzi necessari al montaggio
Tools needed to assembly

A
Chiave a pappagallo
Pipe wrench

C
Chiave a tubo
Box spanner

B
Chiave inglese
Wrench

D
Silicone
Silicone

PLATEAU
EXCONSTONDPLAT/ME - EXCONSTONDPLAT

SPECIFICHE TECNICHE
TECHNICAL SPECIFICATIONS

CARATTERISTICHE <i>CHARACTERISTICS</i>	UNITÀ DI MISURA <i>UNIT OF MEASURE</i>	RISULTATI <i>OUTCOME</i>	METODO <i>METHOD</i>
Conformità marcatura CE <i>CE marking</i>		Certified	UNI EN 1468:2007
Peso Specifico a 23°C <i>Specific weight at 23°C</i>	g/ml	1,2190	ASTM D 792
Durezza Barcol <i>Barcol hardness</i>	° Barcol scale	43	UNI EN 59
HDT a 1820 KPa <i>HDT at 1820 KPa</i>	°C	62	ASTM D 648
Assorbimento di acqua a 23°C (24 ore di immersione) <i>water absorption at 23°C</i> <i>(immersion 24 hours)</i>	%	0,12	ASTM D 570
Assorbimento di acqua a 23°C (28 giorni di immersione) <i>water absorption at 23°C</i> <i>(immersion 28 days)</i>	%	0,13	ASTM D 570
Resistenza a Trazione <i>Tensile strenght</i>	MPa	55	EN ISO R 527:1996
Modulo Elastico a Trazione <i>Modulus of elasticity in tension</i>	MPa	2710	EN ISO R 527:1996
Allungamento a Rottura <i>Tensile strenght at break</i>	%	0,4	EN ISO R 527:1996
Resistenza a Flessione <i>Flexural strenght</i>	MPa	80	EN ISO 178 :2003
Modulo a Flessione <i>Flexural modulus</i>	MPa	6450	EN ISO 178 :2003
Deformazione a rottura <i>Deformation at break</i>	%	7,6	EN ISO 178 :2003
Resistenza alla Sigaretta <i>Strenght to cigarette</i>	Lieve alone rimovibile aseguito di pulizia <i>Light ring removable by cleaning</i>		UNI FA 275:1989
Resistenza agli sbalzi ti temperatura <i>Resistance to the temperature leap</i>		Level: 5	UNI 9429:1989
Ritiro Volumetrico <i>Volume shrinkage</i>	%	9,0	ISO 3521



LIVINGTEC®

Il LivingTec® è un materiale composito, appositamente studiato per soddisfare i più alti standard di qualità, tecnologia e ambiente.

La superficie solida (solid-surface) del LivingTec® è omogenea, non porosa, liscia ed igienica. Estremamente funzionale, non ingiallisce nel tempo, resiste agli UV e all'usura quotidiana.

Il LivingTec® è completamente atossico, inerte, ipoallergenico, ignifugo. Si può ripristinare, riparare e riciclare ed è quindi da ritenersi eco-compatibile.

Le eccezionali caratteristiche del LivingTec®, derivano dalla selezione delle materie prime usate per la sua fabbricazione, in quanto il componente principale è una carica minerale naturale, il tri-idrato di alluminio (ATH), minerale derivato dalla bauxite, la quale è legata da una bassa percentuale di polimeri acrilici e poliesteri.

LivingTec® a compact, not porous and not toxic high-tech material created to satisfy the highest standard of quality, technology and environment. Its composition is based on hydrate of aluminium and a small percentage of resins polyester acrylic, which makes it pleasant to the touch and easy to fix in case of scratches and abrasions.

Pulizia del LivingTec®

Pulizia quotidiana

Nel caso in cui non ci siano macchie ostinate o presenti da molti giorni il LivingTec® riacquista facilmente la sua bellezza semplicemente utilizzando una spugna abrasiva bagnata con sola acqua o con detergenti leggeri.

Pulizia profonda

In caso di macchie ostinate utilizzare sul LivingTec® detergenti abrasivi applicati con una spugna abrasiva e, se la macchia persiste oppure in presenza di graffi profondi, usare carta abrasiva di grana fine per levigare la superficie; successivamente risciacquare bene la superficie con acqua e la parte morbida della spugna.

Sebbene il LivingTec® sia un materiale compatto e non poroso e abbia una buona resistenza alle macchie, si consiglia di non utilizzare detergenti e cosmetici troppo aggressivi, quali acidi e acetone.

Cleaning advice

Daily Cleaning

For daily cleaning, wash LivingTec® surfaces with water and abrasive detergent.

To remove hard stains or rings, use liquid or gel bleach. It's essential to wash with water, get it dry and use a cotton cloth or a synthetic deer skin.

A daily cleaning of LivingTec® assures the preservation of its beauty over the time.

Removal of hard stains, scratches and burnings

Light abrasions, little burnings, cuttings, scratches or hard stains can be removed with an abrasive sponge like Scotch-Brite® or a common abrasive detergent. Smooth the surface, if necessary use a fine abrasive paper.

MADE IN ITALY