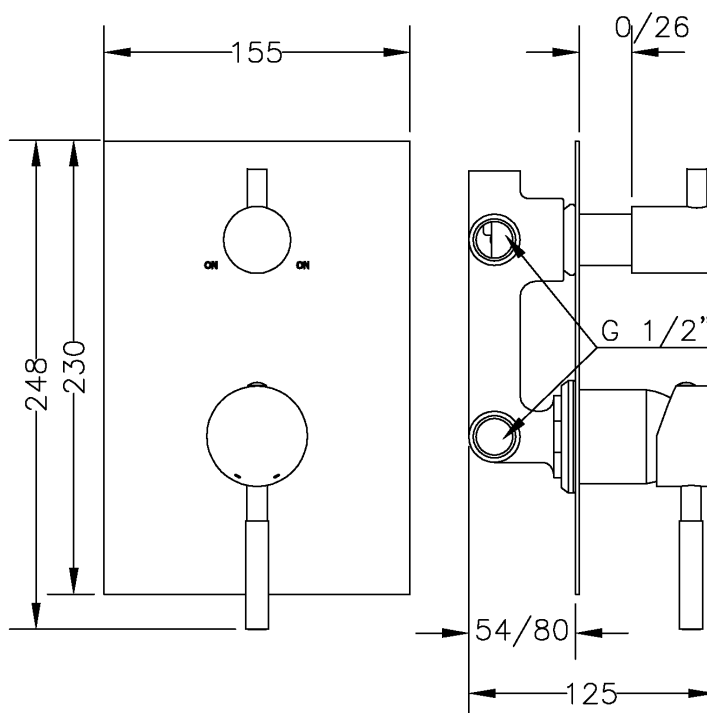


65118 18 45 66

MONOMANDO EMPOTRADO CON INVERSOR CERÁMICO 3 VÍAS TAU TAU BUILT-IN SINGLE HANDLE MIXER WITH 3-WAY CERAMIC DIVERTER



Características

- 1) Cuerpo y placa realizados en latón según UNE-EN 1982.
- 2) Maneta realizada en Zamak.
- 3) Cromado según EN 248.
- 4) Cartucho cerámico silencioso Ø40 con salida dirigida.
- 5) Distribuidor cerámico 3 posiciones.
- 6) Temperatura máxima uso: 85 °C.
- 7) Temp. máx. recomendada: 65 °C.
- 8) Presión máxima uso: 10 bar.
- 9) Presión mínima uso: 0,5 bar.
- 10) Presión recomendada: 1 - 5 bar.

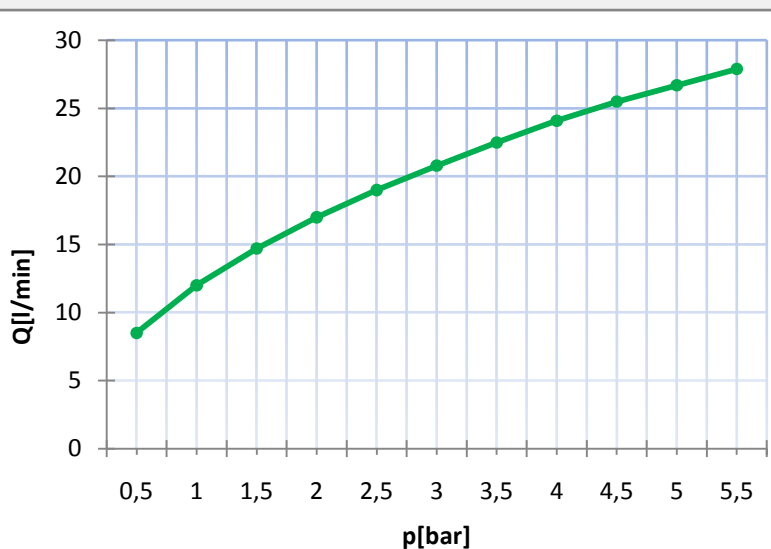
Features

- 1) Body and plate made in brass according to UNE-EN 1982.
- 2) Handle made in Zamak.
- 3) Chrome plated according to EN 248.
- 4) Guided outlet noiseless Ø40 ceramic cartridge.
- 5) Three positions ceramic diverter.
- 6) Maximum use temperature: 85 °C.
- 7) Max. recommended temp.: 65 °C.
- 8) Maximum use pressure: 10 bar.
- 9) Minimum use pressure: 0,5 bar.
- 10) Recommended pressure: 1 - 5 bar.

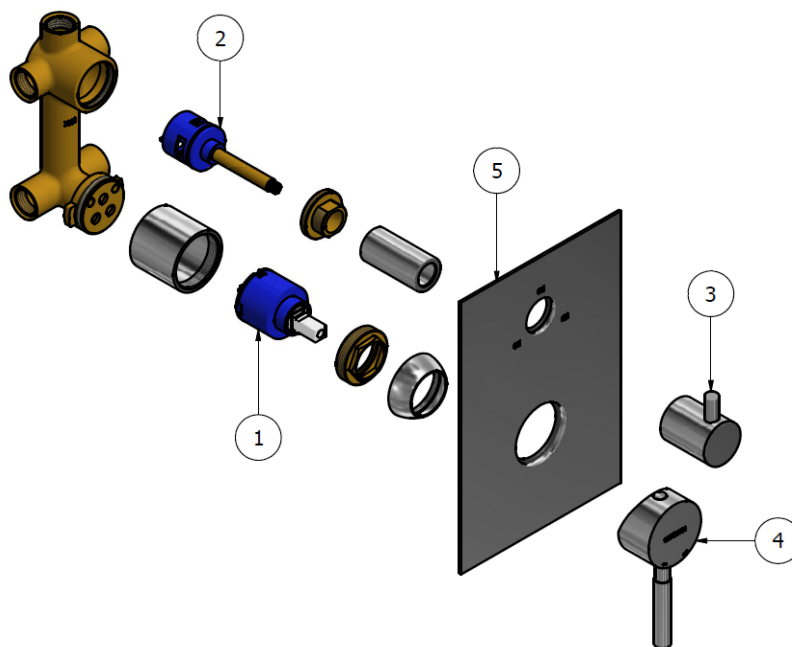
Caudal / Water Flow

Presión / Pressure		* Caudal / Water flow
Bar	psi	l/min
0,5	7,3	8,5
1,0	14,5	12
1,5	21,8	14,7
2,0	29,0	17
2,5	36,3	19
3,0	43,5	20,8
3,5	50,8	22,5
4,0	58,0	24,1
4,5	65,3	25,5
5,0	72,5	26,7
5,5	79,8	27,9

*Mismo caudal en las 3 salidas / Same flow in three way



Recambios / Spare Parts



No.	Código	Descripción	Description
1	100049	Cartucho cerámico D40 convencional	Conventional D40 ceramic cartridge
2	9908 0025	Inversor cerámico 3 vías	3 way ceramic diverter
3	68998 30 45	Volante Tau	Tau handle
4	100001 18 45	Maneta Tau	Tau handle
5	PT118	Placa rectangular inversor y palanca 3 vías	3 way lever and diverter rectangular plate