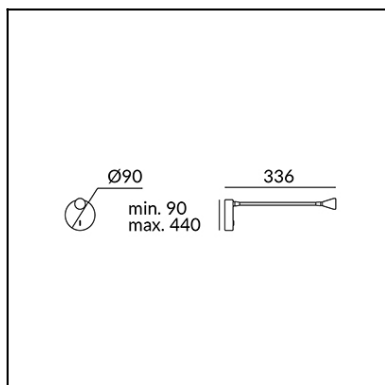
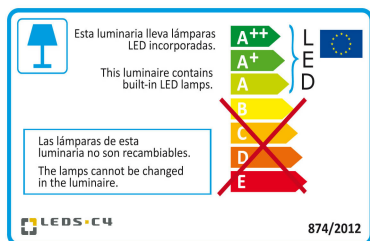




Отделка на фотографии может не совпадать с отделкой, соответствующей артикулу товара. Для получения реальной информации смотрите описание отделки.



Скачать файлы в формате .ldt /.ies



Нажмите на изображение для загрузки  
этикетки энергетической эффективности

## ТЕХНИЧЕСКИЕ ХАРАКТЕРИСТИКИ

Тип:	НАСТЕННЫЕ
Индекс защиты IP:	IP20
Источник света 1:	1 x LED Cree 2,2W Белый теплый - 3000 K 164 lm <sup>(N)</sup> CRI 80
Оптический угол/Рефлектор:	30°
Напряжение/Частота:	100-240V/50-60Hz
Гарантия (Года/лет):	2
Возможность расширения гарантии (Года/лет):	5
Количество единиц в коробке:	6
Вес нетто (кг):	0.22
EAN:	8435381453220



## МАТЕРИАЛЫ/ОТДЕЛКИ

**Материал структуры:** Сталь  
Анодированный алюминий

**Отделка структуры:** Хромированный

## ОБОРУДОВАНИЕ

Электронное оборудование мультINAпряжения входит в комплект поставки (110-240 V / 50-60 Hz)

Lm<sup>(N)</sup>: Номинальный световой поток светильника в реальных условиях работы. Его реальный световой поток будет зависеть от окружающих условий и эффективности оптики и/или диффузора.

LEDS-C4 сохраняет за собой право на внесение целесообразных изменений с целью улучшения технических характеристик продукта  
Рекомендуем Вам проконсультироваться со специалистами коммерческого отдела для разрешения любых сомнений

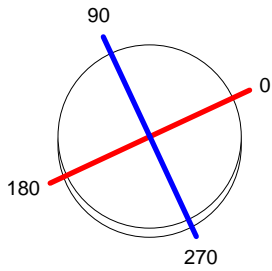
(+34) 973 468 100  
leds-c4@leds-c4.com  
www.leds-c4.com

Продажа дизайнерской мебели,  
света и аксессуаров  
по всей России  
8 (800) 500-70-36  
hello@barcelonadesign.ru  
www.barcelonadesign.ru

Luminaire		Measur.		Lamp	
Code	05-2838-21-21	Code	05-2838-21-21	Code	LAMP 05-2838-21-21
Name	Cabezal orientable led 1x1W	Name	Cabezal orientable led 1x1W	Number	1
Line	Eulumdat	Date	24-03-2009	Position	
Efficiency	99.98%	Coordinate system	CG	Total Flux	28.00 lm
Maximum value	93.63 cd	Position	C=0.00 G=0.00	Double Symmetrical	
Round Luminaire	Diam.	32 mm	Height	50 mm	
Round Luminous Area	Diam.	20 mm	Height	1 mm	
Horizontal Luminous Area	0.000314 m2	Emitting area on Plane 180°	0.000020 m2		
Emitting area on Plane 0°	0.000020 m2	Emitting area on Plane 270°	0.000020 m2		
Emitting area on Plane 90°	0.000020 m2	Glare area at 76°	0.000095 m2		
Symmetry Type	Double Symmetrical	Maximum Gamma Angle	90		
Measurement Distance	0.00	Measurement Flux	28.00 lm		
Operator	OxyTech	Source voltage			
Temperature	25.00 °C	Source current			
Humidity	60.00 %	Photocell			
Notes					

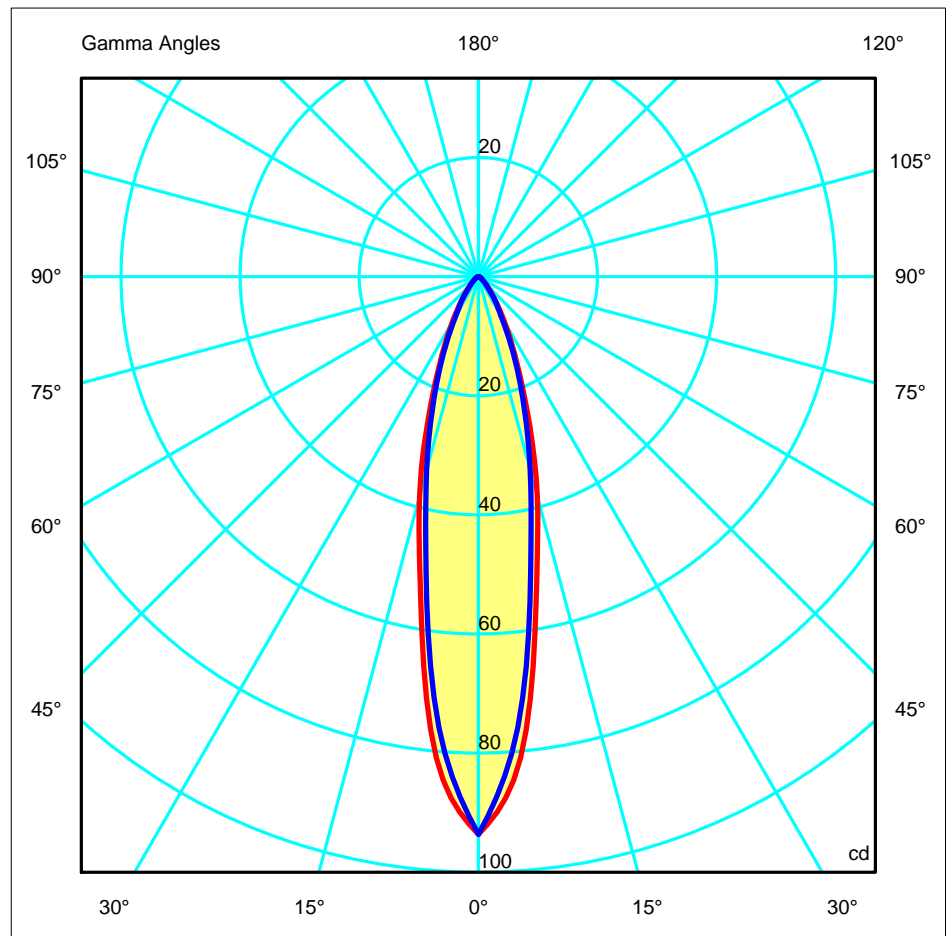
Luminaire Lamps						
Line	Code	Name	Flux [lm]	Pow. [W]	Q.ty	
Eulumdat	LAMP 05-2838-21-21	LAMP 05-2838-21-21 - 1.00 W	28.00	1.00	1	
C.I.E.	92 98 100 100 100	D DIN 5040	A60			
F UTE	1.00 A	B NBN	BZ 1			

Diam=32mm



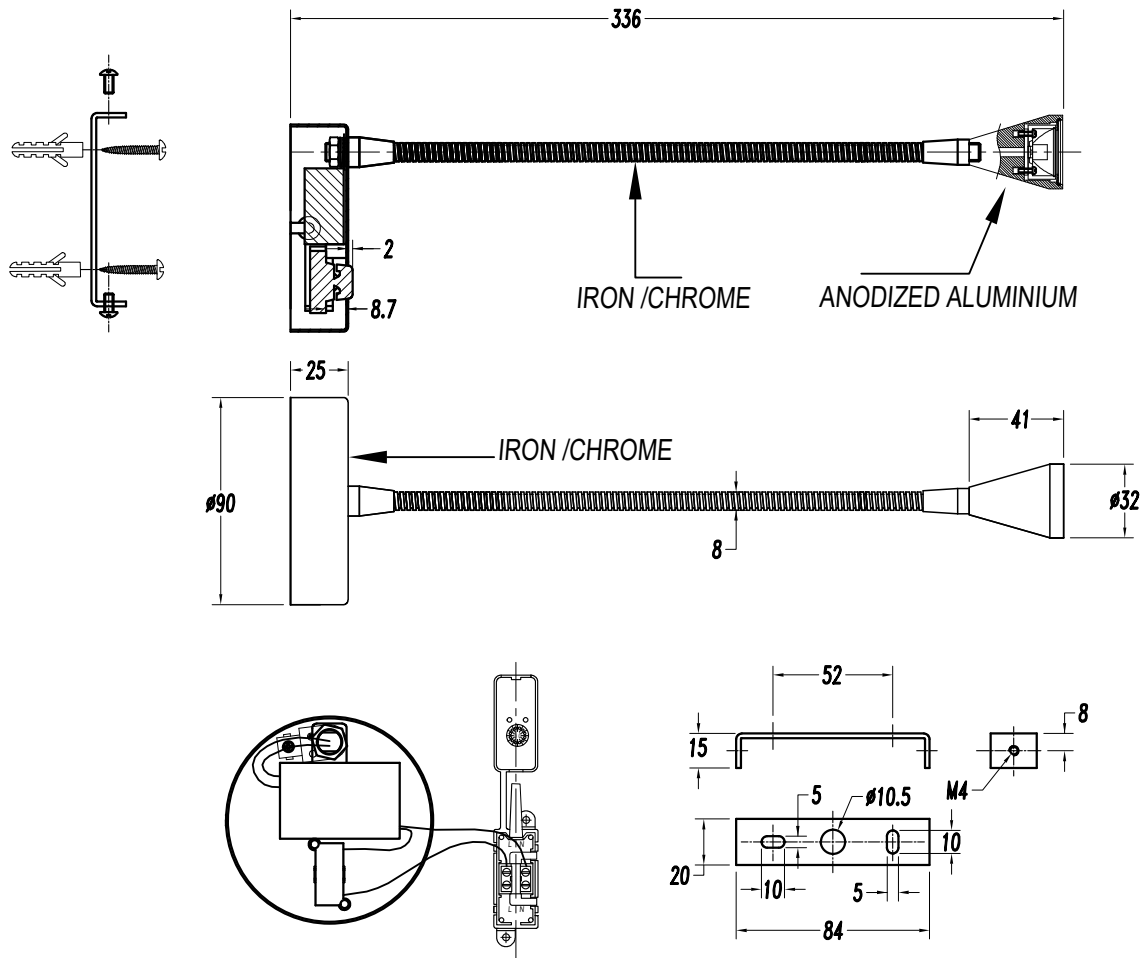
C Halfplanes  
180.0 — 0.0  
270.0 — 90.0

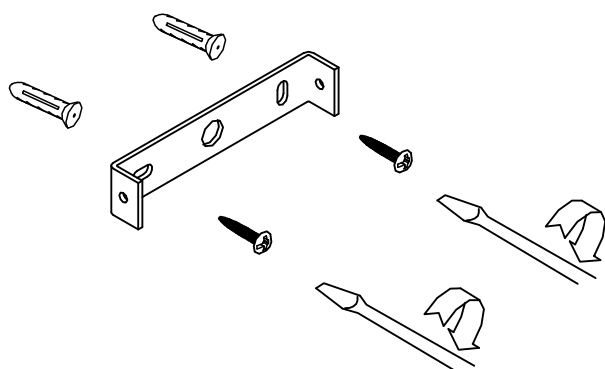
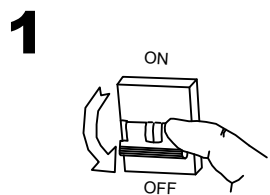
ULOR 0.00 %  
DLOR 99.98 %  
RN 0.00 %



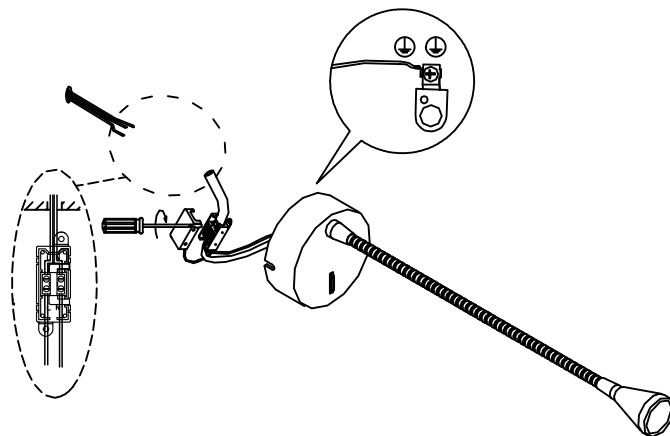
Продажа дизайнерской мебели,  
света и аксессуаров  
по всей России

8 (800) 500-70-36  
hello@barcelonadesign.ru  
www.barcelonadesign.ru

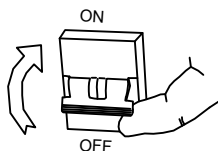
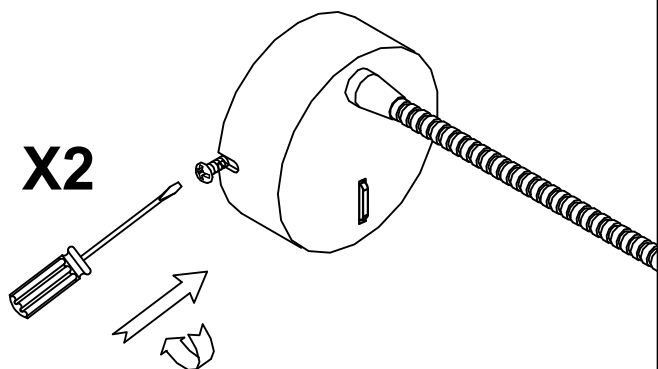




**2**



**3**



**4**

