

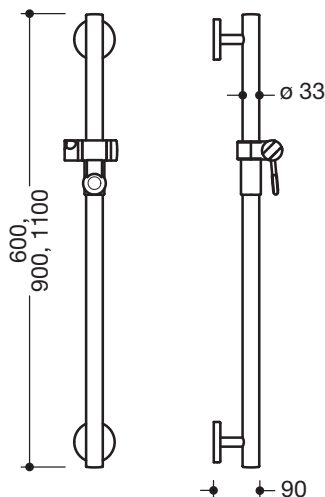


### Brausehalterstange WARM TOUCH 950.33.11051

- senkrechte Stange mit zur Wand ausgeführten Stützen und Rosetten mit Brausehalter
- aus hochwertigem chromoptisch beschichtetem Polyamid mit warmer Haptik
- Brausehalter aus hochwertigem Polyamid in der HEWI Farbe 98 (Signalweiß)
- mit durchgehendem, korrosionsgeschütztem Stahlkern
- Außenmaß 900 mm
- Stangendurchmesser 33 mm, 90 mm tief
- Wandanbindung mit gerade zur Wand ausgeführten filigranen Stützen (Durchmesser 18 mm) und flachen Rosetten
- Rosettendurchmesser 80 mm, Kappenhöhe 13 mm
- Brausehalter kann stufenlos geneigt und nach Ziehen oder Drücken eines großflächigen Hebels in der Höhe verstellt werden
- konische Aufnahme am Brausehalter erleichtert das Einhängen der Handbrause
- geeignet für Handbrausen verschiedener Hersteller
- einfache Montage durch einzeln montierbare Befestigungsplatten aus hochwertigem Edelstahl zum Einhängen der Brausehalterstange
- inklusive korrosionsfreiem HEWI Befestigungsmaterial



### Abmessungen in mm



#### Oberfläche/Farbe

<b>WARM TOUCH</b>	<b>98</b>
Chromoptisch beschichtetes Polyamid	Brausehalter

#### Alternative Oberfläche/Farbe

<b>WARM TOUCH</b>	<b>92</b>
Chromoptisch beschichtetes Polyamid	Brausehalter

Technische Änderungen vorbehalten, 04.08.2021

HEWI Heinrich Wilke GmbH  
Postfach 1260  
D-34442 Bad Arolsen

Telefon: +49 5691 82-0  
Telefax: +49 5691 82-319

info@hewi.de  
www.hewi.com